

Bend

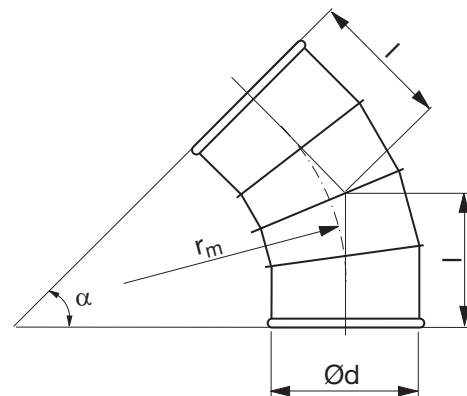
BSFTR 45°



Description

Segmented and swaged bend.

Dimensions



$$r_m \approx 1,5 \cdot d$$

Ød nom	t mm	r _m mm	l mm	m kg
200	0,7	300	211	1,90
224	0,7	336	226	2,20
250	0,7	375	242	2,50
300	0,7	450	267	3,40
315	0,7	472	277	3,70
350	0,7	525	298	4,50
400	0,9	600	330	6,50
450	0,9	675	361	7,90
500	0,9	750	392	9,40
560 *	0,9	840	383	16,7
600 *	0,9	900	408	18,5
630 *	0,9	945	426	20,1
650 *	0,9	975	439	22,3
710 *	0,9	1065	476	26,4
750 *	0,9	1125	501	28,6
800 *	0,9	1200	532	31,8
900 *	0,9	1350	594	34,9

* Supplied with flange FL

Ordering example

	BSFTR	250	45
Product			
Dimension Ød			
Angle α			