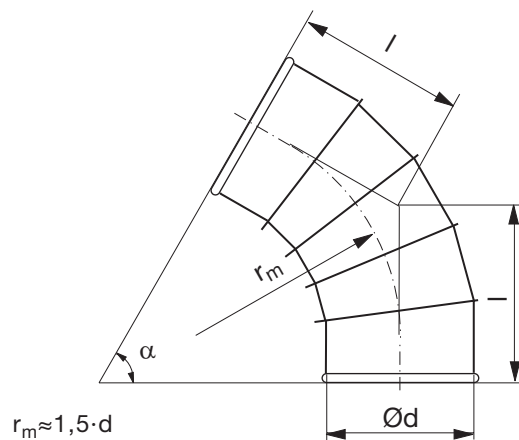


# Bend

# BSFTR 60°



## Dimensions



## Description

Segmented and swaged bend.

Ød nom	t mm	r <sub>m</sub> mm	l mm	m kg
200	0,7	300	260	2,30
224	0,7	336	281	2,70
250	0,7	375	304	3,10
300	0,7	450	341	4,20
315	0,7	472	354	4,60
350	0,7	525	384	5,60
400	0,9	600	427	8,10
450	0,9	675	471	10,1
500	0,9	750	514	12,1
560 *	0,9	840	520	20,8
600 *	0,9	900	555	23,5
630 *	0,9	945	581	24,6
650 *	0,9	975	598	27,2
710 *	0,9	1065	650	36,4
750 *	0,9	1125	685	40,4
800 *	0,9	1200	728	42,3
900 *	0,9	1350	814	45,1

\* Supplied with flange FL

## Ordering example

