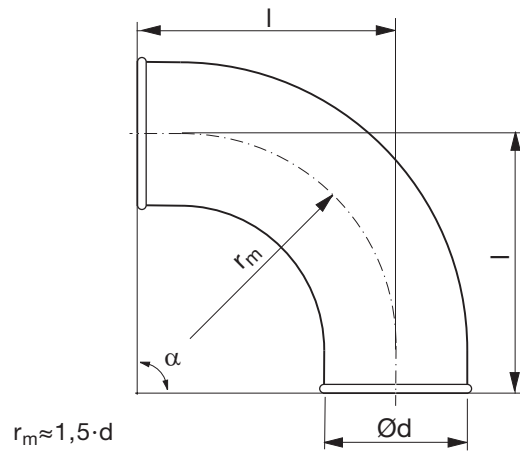


Bend

BSTR 90°



Dimensions



Description

Pressed and seam welded bend.

$\varnothing d$ nom	t mm	r_m mm	l mm	m kg
100	0,6	150	180	0,50
125	0,7	190	220	0,80
150	0,7	225	255	1,10
160	0,7	240	270	1,20
180	0,7	270	295	1,60
200 **	0,6	300	352	1,63

** 2 swaged-on ends

Ordering example

