

AR Axiální ventilátory

Nízkotlaký axiální ventilátor potrubní

- Hlukově optimalizované oběžné kolo Sileo
- Instalace v libovolné poloze
- Regulovatelné otáčky
- Ochranná mřížka na sání součástí dodávky
- Nevyžaduje údržbu

[Více podrobností naleznete na online katalogu](#)



Flexibilní

Ventilátory AR jsou určeny pro přívod nebo odvod vzduchu v **nízkotlakých systémech** a lze je instalovat v libovolné poloze. Díky tomu lze ventilátory použít v různých **komerčních a průmyslových** aplikacích.

Výkon

Hlukově optimalizované axiální oběžné kolo **Sileo** a **vysoce účinný** motor s vnějším rotorem jsou navrženy tak, aby zajistily vysoký výkon při **minimální spotřebě energie** a **maximální účinnosti**.

AR 1000DS sileo

Ventilátor, 400V

Popis

Ventilátor AR lze použít pro přívod nebo odvod vzduchu v nízkotlakých systémech. Díky tomu lze ventilátory použít v různých komerčních i průmyslových aplikacích.

Konstrukce

Plášť ventilátoru AR je vyroben z pozinkovaného ocelového plechu s povrchovou úpravou v černé práškové barvě v RAL9005. Na sání ventilátoru je osazena ochranná mřížka. Ventilátory používají axiální oběžná kola, která jsou vyrobena z oceli, hliníku nebo kompozitního materiálu, dynamicky vyvážená a spárována s odpovídajícími AC motory. Svorkovnice IP44 je standardně umístěna pláští ventilátoru.

Instalace

Ventilátory AR lze instalovat v libovolné poloze. Pro zamezení přenosu vibrací do potrubí doporučujeme použít pro připojení pružné manžety EV (příslušenství).

Tepelná ochrana a regulace otáček

Motory jsou vybaveny vestavěnými tepelnými kontakty TK, které musí být připojené na odpovídající relé tepelné ochrany. Dle typu motoru lze otáčky ventilátoru regulovat pomocí frekvenčního měniče se sinus filtrem, tyristoru, přepínače hvězda/trojúhelník nebo 5-st. transformátoru.

Technické parametry

Nominální údaje

Napětí (jmenovité)	400	V
Frekvence	50	Hz
Fáze	3~	
Připojení motoru	Y	
Příkon (W)	2.700	W
Input power kW	2,7	kW
Proud	5,4	A
Otáčky ventilátoru	820	ot/min.
Průtok vzduchu	max 36.468	m³/h
Průtok vzduchu při maximální účinnosti	22.250	m³/h
Specifický poměr	1	
Maximální teplota média	max 70	°C
Max. teplota média při regulaci otáček	70	°C

Ochrana/Klasifikace

Třída krytí, motor	IP54
Třída izolace	F

Údaje dle ErP

Splňuje požadavky ErP:	ErP 2018
Kategorie měření	A
Stupeň účinnosti	40,5 η_{actual}
Účinnost, statická	36,8 η_{statA}
Cílový stupeň účinnosti ErP2013	36 $\eta_{target2013}$
Cílový stupeň účinnosti ErP2015	40 $\eta_{target2015}$

Rozměry a hmotnosti

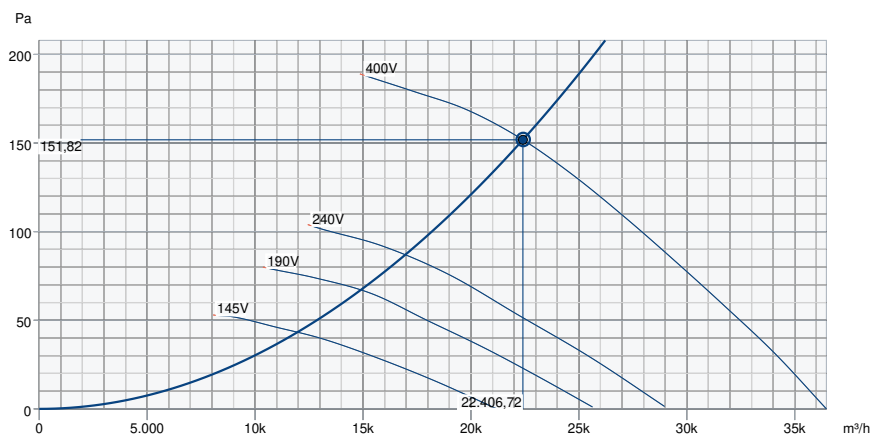
Rozměry potrubí; Kruhové, sání	1,000	mm
Rozměry potrubí; Kruhové, výtlač	1,000	mm
Hmotnost	74	kg

Ostatní

Typ připojovacího potrubí	Kruhový
Barva, plášť	Cerná
Typ motoru	AC

Výkon

Výkonová křivka



Základní data

Požadovaný průtok vzduchu	22.420 m³/h
Požadovaný statický tlak	152 Pa
Průtok vzduchu	22.407 m³/h
Pracovní statický tlak	152 Pa
Hustota vzduchu	1,204 kg/m³
Výkon	2.630,9 W
Pracovní otáčky - normální úroveň	830 ot/min
Proud	5,20 A
SFP	0,423 kW/m³/s
Řídicí napětí	400,0 V
Napájecí napětí	400 V

Hladina akustického výkonu		63	125	250	500	1k	2k	4k	8k	Celkem
Vstup	dB(A)	58	63	71	72	74	72	68	64	79
Výstup	dB(A)	58	63	71	73	74	70	67	64	79

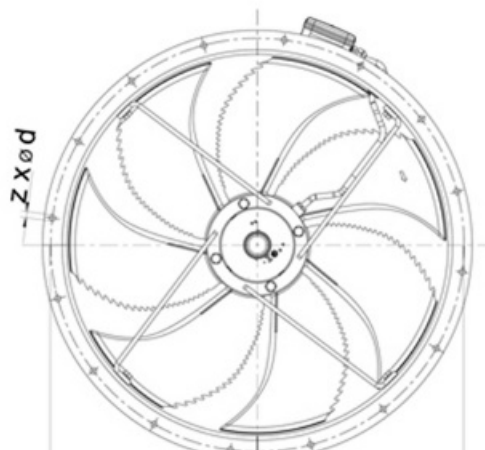
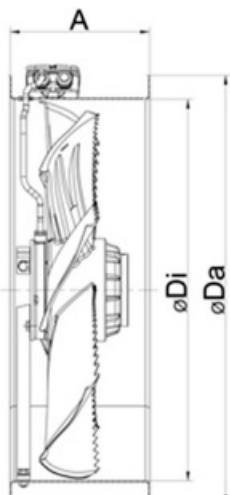
Ekodesign

Ekodesign 327

Výrobce	Systemair GmbH
Typ	AR 1000DS
Rok výroby	Viz štítek ventilátoru
Průtok vzduchu q_v	22.250 m ³ /h
Kategorie účinnosti	statický
Stupeň účinnosti N	40,5
Požadovaný stupeň účinnosti N	40
Otáčky (rpm) n	830 ot/min.
Nárůst celkového tlaku psf	153 Pa
Spotřeba energie Ped	2.630 W
Celková účinnost	36,8 %
Regulace otáček	Ne
Další komponenty	Komponenty, používané na výpočet energetické účinnosti, které nejsou pátrně z kategorie měření jsou podrobně uvedené v prohlášení EU.
Údržba	Informace o instalaci, provozu a údržbě se nacházejí v návodu.
Recyklace / likvidace	Informace o recyklaci a likvidaci se nacházejí v návodu.

Rozměry

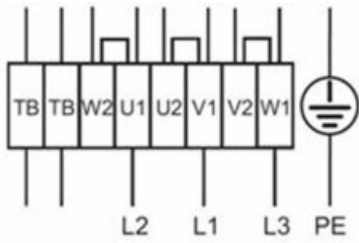
Förderrichtung
(Airflow direction)





	A	$\varnothing Di$	$\varnothing Da$	$\varnothing TK$	z x $\varnothing d$
AR 1000DS sileo	330	1001	1105	1070	16 x $\varnothing 14.5$

Schéma zapojení

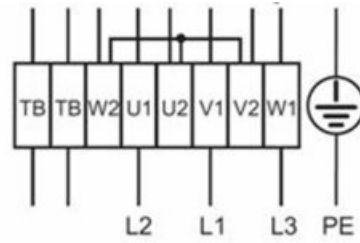


Vysoké otáčky
(schéma vlevo)

Zapojení Δ

Nízké otáčky
(schéma vpravo)

Zapojení Y



Příslušenství

- EV-AR/AXC 1000 (8362)
- GFL-AR/AXC 1000 (8386)
- REV-5POL/07 (33980)
- RTRDU 7 (5947)
- S-DT 16E - new (161207)
- SG-AXC 1000 (310695)
- SG-20 AXC1000 (254262)
- FRQ5S-10A+LED V2 (36234)
- MFA-AXC/AM 1000 (311293)
- RTRD 7 (5943)
- S-DT 16 - new (161206)
- S-DT2 SKT (2697)
- FRQS-10A V2 (36232)

Dokumenty

- L-BAL-001-SYSTEMAIR.PDF
- Návod_AR_AW_sileo_2012.pdf
- EU Declaration of Conformity_002
- installation variations_1_AR_AW.pdf