

AR Axiální ventilátory

Nízkotlaký axiální ventilátor potrubní

- Hlukově optimalizované oběžné kolo Sileo
- Instalace v libovolné poloze
- Regulovatelné otáčky
- Ochranná mřížka na sání součástí dodávky
- Nevyžaduje údržbu

[Více podrobností naleznete na online katalogu](#)



Flexibilní

Ventilátory AR jsou určeny pro přívod nebo odvod vzduchu v **nízkotlakých systémech** a lze je instalovat v libovolné poloze. Díky tomu lze ventilátory použít v různých **komerčních a průmyslových** aplikacích.

Výkon

Hlukově optimalizované axiální oběžné kolo **Sileo** a **vysoce účinný** motor s vnějším rotorem jsou navrženy tak, aby zajistily vysoký výkon při **minimální spotřebě energie** a **maximální účinnosti**.

AR 315E4 sileo

Axiální ventilátor, 230V

Popis

Ventilátor AR lze použít pro přívod nebo odvod vzduchu v nízkotlakých systémech. Díky tomu lze ventilátory použít v různých komerčních i průmyslových aplikacích.

Konstrukce

Plášť ventilátoru AR je vyroben z pozinkovaného ocelového plechu s povrchovou úpravou v černé práškové barvě v RAL9005. Na sání ventilátoru je osazena ochranná mřížka. Ventilátory používají axiální oběžná kola, která jsou vyrobena z oceli, hliníku nebo kompozitního materiálu, dynamicky vyvážená a spárována s odpovídajícími AC motory. Svorkovnice IP44 je standardně umístěna pláští ventilátoru.

Instalace

Ventilátory AR lze instalovat v libovolné poloze. Pro zamezení přenosu vibrací do potrubí doporučujeme použít pro připojení pružné manžety EV (příslušenství).

Tepelná ochrana a regulace otáček

Motory jsou vybaveny vestavěnými tepelnými kontakty TK, které musí být připojené na odpovídající relé tepelné ochrany. Dle typu motoru lze otáčky ventilátoru regulovat pomocí frekvenčního měniče se sinus filtrem, tyristoru, přepínače hvězda/trojúhelník nebo 5-st. transformátoru.

Technické parametry

Nominální údaje

Napětí (jmenovité)	230	V
Frekvence	50	Hz
Fáze	1~	
Připojení motoru	D	
Příkon (W)	145	W
Input power kW	0,145	kW
Proud	0,655	A
Otáčky ventilátoru	1.228	ot/min.
Průtok vzduchu	max 2.117	m ³ /h
Kapacita kondenzátoru	3	μF
Maximální teplota média	max 65	°C
Max. teplota média při regulaci otáček	65	°C

Ochrana/Klasifikace

Třída krytí, motor	IP44
Třída izolace	F

Údaje dle ErP

Splňuje požadavky ErP:	Erp není relevantní
------------------------	---------------------

Rozměry a hmotnosti

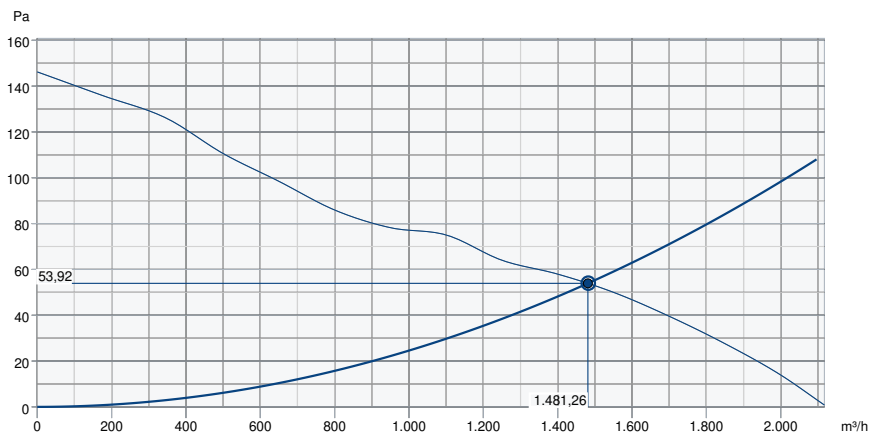
Rozměry potrubí; Kruhové, sání	315	mm
Rozměry potrubí; Kruhové, výtlač	315	mm
Hmotnost	6,5	kg

Ostatní

Typ připojovacího potrubí	Kruhový
Barva, plášť	Cerná
Typ motoru	AC

Výkon

Výkonová křivka

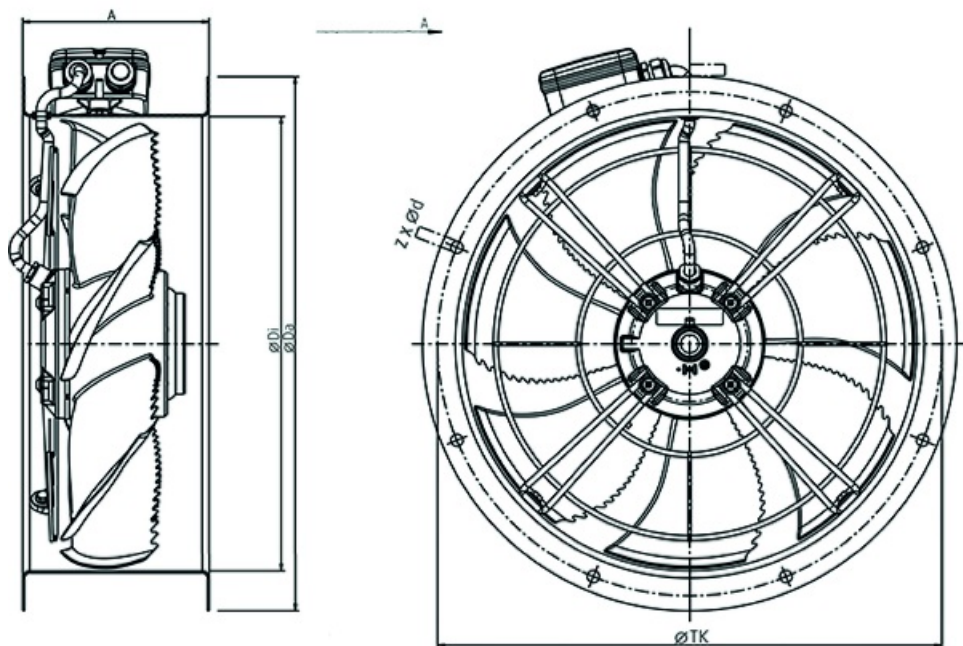


Základní data

Požadovaný průtok vzduchu	1.482 m³/h
Požadovaný statický tlak	54 Pa
Průtok vzduchu	1.481 m³/h
Pracovní statický tlak	54 Pa
Hustota vzduchu	1,204 kg/m³
Výkon	106,3 W
Pracovní otáčky - normální úroveň	1.355 ot/min
Proud	0,50 A
SFP	0,258 kW/m³/s
Řídicí napětí	230,0 V
Napájecí napětí	230 V

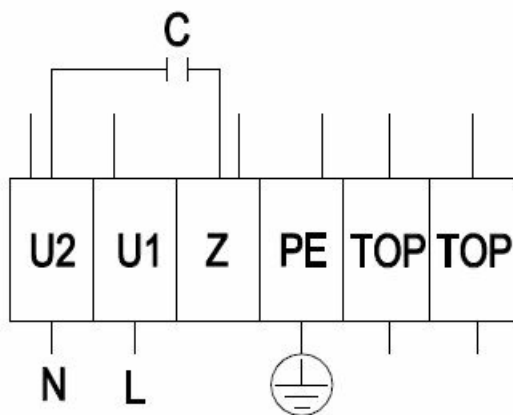
Hladina akustického výkonu		63	125	250	500	1k	2k	4k	8k	Celkem
Vstup	dB(A)	44	48	48	50	53	52	48	38	59
Výstup	dB(A)	45	49	49	51	54	53	48	39	59

Rozměry



	A	ØDi	ØDa	ØTK	z x Ød
AR 315 sileo	135	320	382	356	8 x Ø9,5

Schéma zapojení



Clamp	Colour	Connection
U2	black	N
U1	blue	L
Z	brown	
PE	green/yellow	
TOP	grey	

U1 = blue = modrá

U2 = black = černá

Z = brown = hnědá

PE = yellow/green = žlutá/zelená

Příslušenství

- AWE-SK (5138)
- FRQ5S-E-6A (37421)
- MFA-AXC/AM 315 (311283)
- REU 1,5 (5004)
- RTRE 1,5 (5008)
- SG-AXC 315 (310685)
- VK 30 (87688)
- EV-AR/AXC 315 (8352)
- GFL-AR/AXC 315 (8376)
- REE 1 (5314)
- REV 5POL/05 (33979)
- S-ET 10 - new (161199)
- FRQS-E-6A (37419)
- SG-20 AXC315 (254252)

Dokumenty

- IMO - 37379 - AR 315E4 SILEO.PDF
- MANUAL_AW__AR_EBM_EN_003-MIN.PDF
- Návod_AR_AW_sileo_2012.pdf
- DWG - 37379
- EU Declaration of Conformity_002
- installation variations_2_AR_AW.pdf