

AR Axiální ventilátory

Nízkotlaký axiální ventilátor potrubní

- Hlukově optimalizované oběžné kolo Sileo
- Instalace v libovolné poloze
- Regulovatelné otáčky
- Ochranná mřížka na sání součástí dodávky
- Nevyžaduje údržbu

[Více podrobností naleznete na online katalogu](#)



Flexibilní

Ventilátory AR jsou určeny pro přívod nebo odvod vzduchu v **nízkotlakých systémech** a lze je instalovat v libovolné poloze. Díky tomu lze ventilátory použít v různých **komerčních a průmyslových** aplikacích.

Výkon

Hlukově optimalizované axiální oběžné kolo **Sileo** a **vysoce účinný** motor s vnějším rotorem jsou navrženy tak, aby zajistily vysoký výkon při **minimální spotřebě energie** a **maximální účinnosti**.

AR 350E4-K sileo

Axiální ventilátor, 230V

Popis

Ventilátor AR lze použít pro přívod nebo odvod vzduchu v nízkotlakých systémech. Díky tomu lze ventilátory použít v různých komerčních i průmyslových aplikacích.

Konstrukce

Plášť ventilátoru AR je vyroben z pozinkovaného ocelového plechu s povrchovou úpravou v černé práškové barvě v RAL9005. Na sání ventilátoru je osazena ochranná mřížka. Ventilátory používají axiální oběžná kola, která jsou vyrobena z oceli, hliníku nebo kompozitního materiálu, dynamicky vyvážená a spárována s odpovídajícími AC motory. Svorkovnice IP44 je standardně umístěna pláští ventilátoru.

Instalace

Ventilátory AR lze instalovat v libovolné poloze. Pro zamezení přenosu vibrací do potrubí doporučujeme použít pro připojení pružné manžety EV (příslušenství).

Tepelná ochrana a regulace otáček

Motory jsou vybaveny vestavěnými tepelnými kontakty TK, které musí být připojené na odpovídající relé tepelné ochrany. Dle typu motoru lze otáčky ventilátoru regulovat pomocí frekvenčního měniče se sinus filtrem, tyristoru, přepínače hvězda/trojúhelník nebo 5-st. transformátoru.

Technické parametry

Nominální údaje

Napětí (jmenovité)	230	V
Frekvence	50	Hz
Fáze	1~	
Příkon (W)	130	W
Input power kW	0,13	kW
Proud	0,56	A
Otáčky ventilátoru	1.070	ot/min.
Průtok vzduchu	2.860 až 2.860	m³/h
Kapacita kondenzátoru	5	µF
Maximální teplota média	60 až 60	°C
Max. teplota média při regulaci otáček	60	°C

Ochrana/Klasifikace

Třída krytí, motor	IP44
Třída izolace	F

Údaje dle ErP

Splňuje požadavky ErP:	Erp není relevantní
------------------------	---------------------

Rozměry a hmotnosti

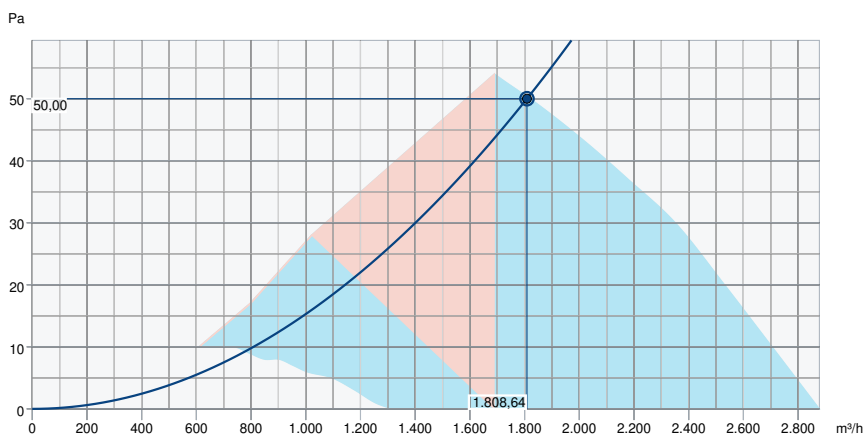
Rozměry potrubí; Kruhové, sání	350	mm
Rozměry potrubí; Kruhové, sání	350	mm
Rozměry potrubí; Kruhové, výtlak	350	mm
Rozměry potrubí; Kruhové, výtlak	350	mm
Hmotnost	7	kg

Ostatní

Typ připojovacího potrubí	Kruhový
Barva, plášť	Černá

Výkon

Výkonová křivka

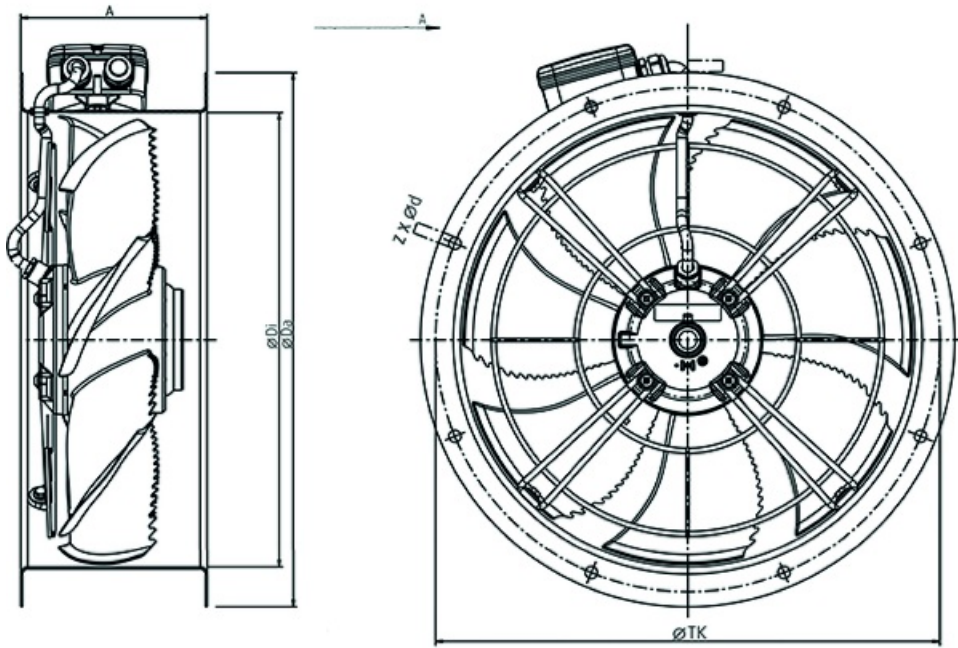


Základní data

Požadovaný průtok vzduchu	1.809 m³/h
Požadovaný statický tlak	50 Pa
Průtok vzduchu	1.809 m³/h
Pracovní statický tlak	50 Pa
Hustota vzduchu	1,204 kg/m³
Výkon	123,7 W
Pracovní otáčky - normální úroveň	1.076 ot/min
Proud	0,60 A
SFP	0,246 kW/m³/s
Řídicí napětí	229,3 V
Napájecí napětí	229 V

Hladina akustického výkonu		63	125	250	500	1k	2k	4k	8k	Celkem
Vstup	dB(A)	<10	28	38	45	49	55	47	36	57
Výstup	dB(A)	<10	30	39	46	50	57	49	37	59

Rozměry



	A	ØDi	ØDa	ØTK	z x Ød
AR 350 síleo	135	359	421	395	8 x Ø10

Schéma zapojení

WH = White

BN = Brown

BK = Black

BU/GY = Blue or Grey

GNYE = Green-Yellow

Příslušenství

- AWE-SK (5138)
- FRQ5S-E-6A (37421)
- MFA-AXC/AM 355 (311284)
- REU 1,5 (5004)
- RTRE 1,5 (5008)
- FRQS-E-6A (37419)
- SG-20 AXC355 (254253)
- EV-AR/AXC 355 (8353)
- GFL-AR/AXC 355 (8377)
- REE 1 (5314)
- REV 5POL/05 (33979)
- S-ET 10 - new (161199)
- VK 35 (87689)

Dokumenty

- L-BAL-001-SYSTEMAIR.PDF
- Návod_AR_AW_sileo_2012.pdf
- EU Declaration of Conformity_002
- installation variations_1_AR_AW.pdf