



## AW Axiální ventilátory

### Nízkotlaký axiální ventilátor nástěnný

- Volitelné s AC a EC motory
- Hlukově optimalizované oběžné kolo Sileo
- Instalace v libovolné poloze
- Regulovatelné otáčky
- Ochranná mřížka na sání součástí dodávky
- Nevyžaduje údržbu

[Více podrobností naleznete na online katalogu](#)

#### Flexibilní

Ventilátory AW jsou určeny pro přívod nebo odvod vzduchu v **nízkotlakých systémech** a lze je instalovat v libovolné poloze. Díky tomu lze ventilátory použít v různých **komerčních a průmyslových** aplikacích.

#### Výkon

**Hlukově optimalizované** axiální oběžné kolo **Sileo** a **vysoce účinný** motor s vnějším rotorem jsou navrženy tak, aby zajistily vysoký výkon při **minimální spotřebě energie** a **maximální účinnosti**.

### AW 350DV sileo

Axiální ventilátor, 400V

## Technické parametry

## Nominální údaje

Napětí (jmenovité)	400	V
Frekvence	50	Hz
Fáze	3~	
Připojení motoru	D	
Příkon (W)	190	W
Input power kW	0,19	kW
Proud	0,4	A
Otáčky ventilátoru	1.390	ot/min.
Průtok vzduchu	3.500 až 3.500	m <sup>3</sup> /h
Specifický poměr	1,000000	
Maximální teplota média	70 až 70	°C
Max. teplota média při regulaci otáček	70	°C

## Ochrana/Klasifikace

Třída krytí, motor	IP54
Třída izolace	F

## Údaje dle ErP

Splňuje požadavky ErP:	ErP 2016
Stupeň účinnosti	40,3 $\eta_{actual}$
Účinnost, statická	29,3 $\eta_{statA}$
Cílový stupeň účinnosti ErP2013	36 $\eta_{target2013}$
Cílový stupeň účinnosti ErP2015	40 $\eta_{target2015}$

## Rozměry a hmotnosti

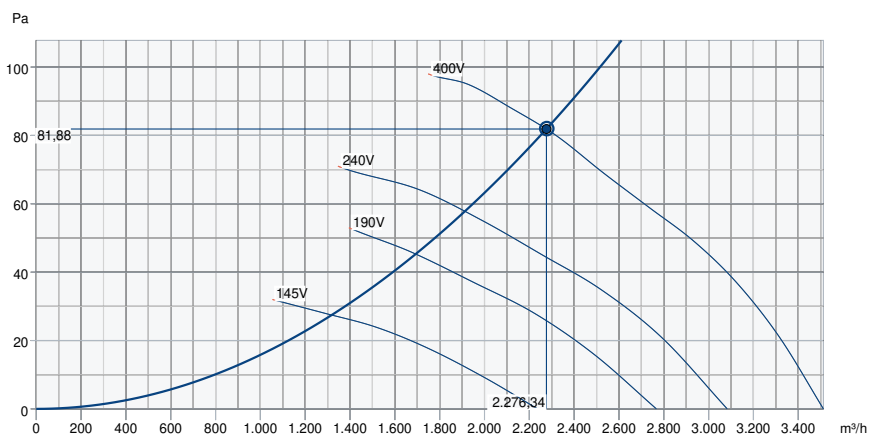
Hmotnost	7,6	kg
----------	-----	----

## Ostatní

Barva, plášť	Cerná
Typ motoru	AC

## Výkon

### Výkonová křivka



#### Základní data

Požadovaný průtok vzduchu	2.278 m³/h
Požadovaný statický tlak	82 Pa
Průtok vzduchu	2.276 m³/h
Pracovní statický tlak	82 Pa
Hustota vzduchu	1,204 kg/m³
Výkon	180,4 W
Pracovní otáčky - normální úroveň	1.396 ot/min
Proud	0,40 A
SFP	0,285 kW/m³/s
Řídicí napětí	400,0 V
Napájecí napětí	400 V

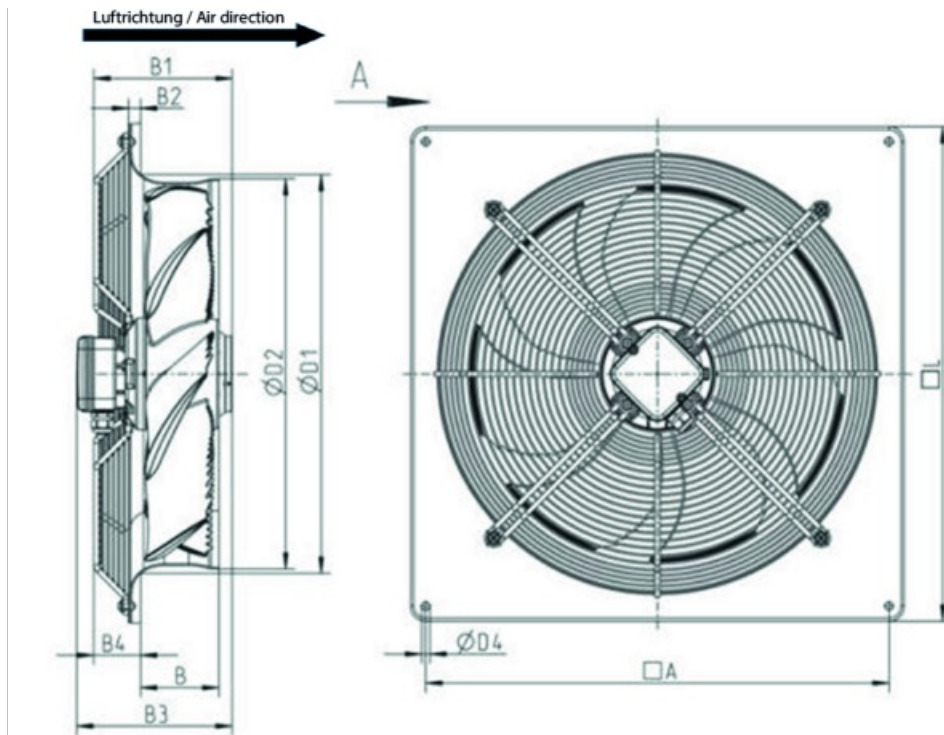
Hladina akustického výkonu		63	125	250	500	1k	2k	4k	8k	Celkem
Vstup	dB(A)	45	50	54	60	63	64	59	51	68
Výstup	dB(A)	47	52	55	62	64	65	60	52	70

**Ekodesign**
**Ekodesign 327**

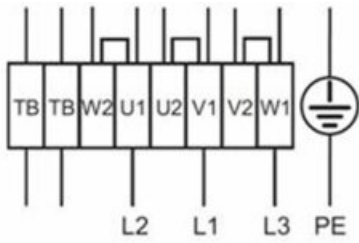
Výrobce	Systemair GmbH	
Typ	AW 350DV	
Rok výroby	Viz štítek ventilátoru	
Průtok vzduchu qv	2.319	m <sup>3</sup> /h
Kategorie účinnosti	statický	
Stupeň účinnosti N	40	
Požadovaný stupeň účinnosti N	40	
Otáčky (rpm) n	1.396	ot/min.
Nárůst celkového tlaku psf	80	Pa
Spotřeba energie Ped	180	W
Celková účinnost	29,3	%
Požadovaná celková účinnost	29,3	%
Regulace otáček	Ne	
Další komponenty	Komponenty, používané na výpočet energetické účinnosti, které nejsou pátrně z kategorie měření jsou podrobně uvedené v prohlášení EU.	
Údržba	Informace o instalaci, provozu a údržbě se nacházejí v návodu.	
Recyklace / likvidace	Informace o recyklaci a likvidaci se nacházejí v návodu.	

## Rozměry

	□A	B	B1	B2	B3	B4	ØD1	ØD2	ØD4	□L
AW 350	435	68	117,5	12	182	22	388	355	9	485



## Schéma zapojení

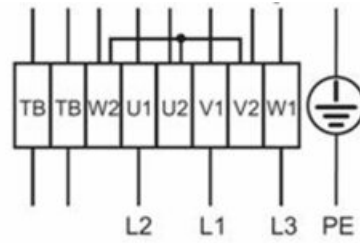


Vysoké otáčky  
(schéma vlevo)

Zapojení  $\Delta$

Nízké otáčky  
(schéma vpravo)

Zapojení Y



## Příslušenství

- AWE-SK (5138)
- FRQ5S-4A+LED V2 (36233)
- GFL-AR/AXC 355 (8377)
- REV-5POL/07 (33980)
- RTRDU 2 (5945)
- S-DT 16E - new (161207)
- VK 35 (87689)
- EV-AR/AXC 355 (8353)
- FRQS-4A V2 (36231)
- MFA-AXC/AM 355 (311284)
- RTRD 2 (5941)
- S-DT 16 - new (161206)
- S-DT2 SKT (2697)

## Dokumenty

- L-BAL-001-SYSTEMAIR.PDF
- Návod\_AR\_AW\_sileo\_2012.pdf
- EU Declaration of Conformity\_002
- installation variations\_1\_AR\_AW.pdf