



AW Axiální ventilátory

Nízkotlaký axiální ventilátor nástěnný

- Volitelné s AC a EC motory
- Hlukově optimalizované oběžné kolo Sileo
- Instalace v libovolné poloze
- Regulovatelné otáčky
- Ochranná mřížka na sání součástí dodávky
- Nevyžaduje údržbu

[Více podrobností naleznete na online katalogu](#)

Flexibilní

Ventilátory AW jsou určeny pro přívod nebo odvod vzduchu v **nízkotlakých systémech** a lze je instalovat v libovolné poloze. Díky tomu lze ventilátory použít v různých **komerčních a průmyslových** aplikacích.

Výkon

Hlukově optimalizované axiální oběžné kolo **Sileo** a **vysoce účinný** motor s vnějším rotorem jsou navrženy tak, aby zajistily vysoký výkon při **minimální spotřebě energie** a **maximální účinnosti**.

AW 315E4 sileo

Axiální ventilátor, 230V

Technické parametry

Nominální údaje

| | | |
|--|-----------|---------|
| Napětí (jmenovité) | 230 | V |
| Frekvence | 50 | Hz |
| Fáze | 1~ | |
| Připojení motoru | D | |
| Příkon (W) | 145 | W |
| Input power kW | 0,145 | kW |
| Proud | 0,655 | A |
| Otáčky ventilátoru | 1.228 | ot/min. |
| Průtok vzduchu | max 2.117 | m³/h |
| Kapacita kondenzátoru | 3 | µF |
| Maximální teplota média | max 65 | °C |
| Max. teplota média při regulaci otáček | 65 | °C |

Ochrana/Klasifikace

| | |
|--------------------|------|
| Třída krytí, motor | IP44 |
| Třída izolace | F |

Údaje dle ErP

| | |
|------------------------|---------------------|
| Splňuje požadavky ErP: | Erp není relevantní |
|------------------------|---------------------|

Rozměry a hmotnosti

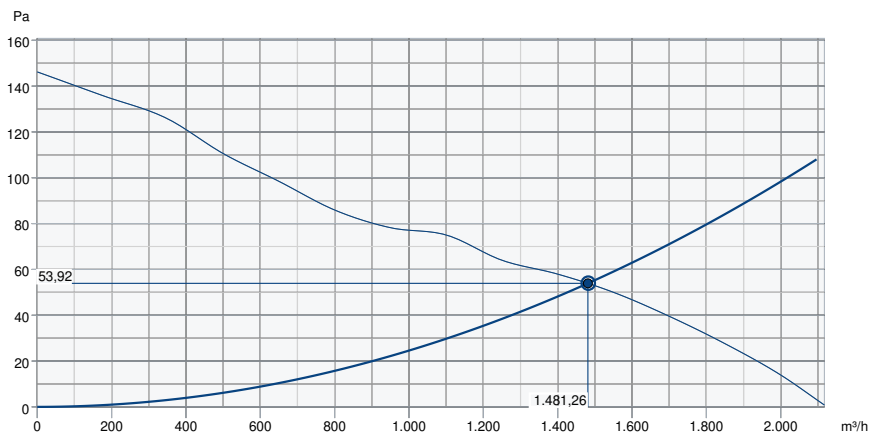
| | | |
|----------|-----|----|
| Hmotnost | 5,7 | kg |
|----------|-----|----|

Ostatní

| | |
|--------------|-------|
| Barva, plášť | Cerná |
| Typ motoru | AC |

Výkon

Výkonová křivka

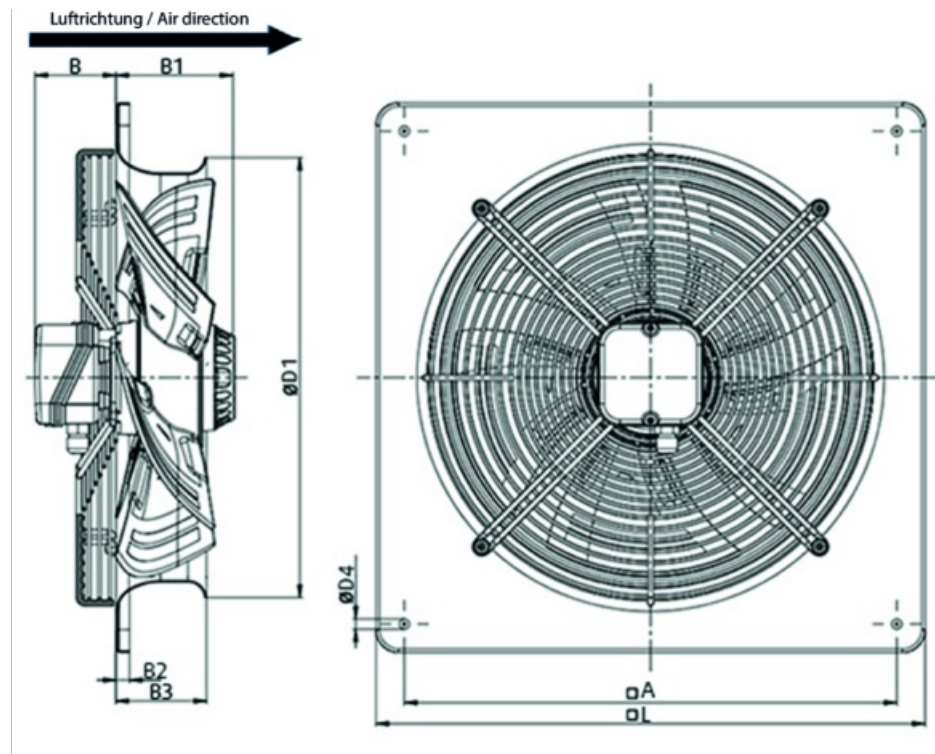


Základní data

| | |
|-----------------------------------|---------------|
| Požadovaný průtok vzduchu | 1.482 m³/h |
| Požadovaný statický tlak | 54 Pa |
| Průtok vzduchu | 1.481 m³/h |
| Pracovní statický tlak | 54 Pa |
| Hustota vzduchu | 1,204 kg/m³ |
| Výkon | 106,3 W |
| Pracovní otáčky - normální úroveň | 1.355 ot/min |
| Proud | 0,50 A |
| SFP | 0,258 kW/m³/s |
| Řídicí napětí | 230,0 V |
| Napájecí napětí | 230 V |

| Hladina akustického výkonu | | 63 | 125 | 250 | 500 | 1k | 2k | 4k | 8k | Celkem |
|----------------------------|-------|----|-----|-----|-----|----|----|----|----|--------|
| Vstup | dB(A) | 44 | 48 | 48 | 50 | 53 | 52 | 48 | 38 | 59 |
| Výstup | dB(A) | 45 | 49 | 49 | 51 | 54 | 53 | 48 | 39 | 59 |

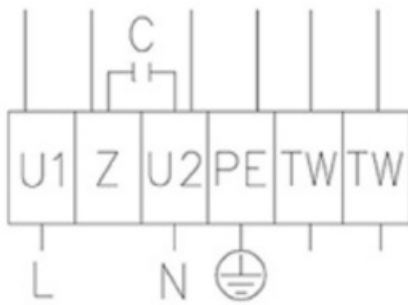
Rozměry



| | B | B1 | $\varnothing D1$ | B2 | B3 | $\square A$ | $\square L$ | $\varnothing D4$ |
|----------------|----|----|------------------|----|----|-------------|-------------|------------------|
| AW 315E4 sileo | 76 | 83 | 345 | 11 | 73 | 380 | 430 | 9 |

Schéma zapojení

Einphasen-Wechselstrommotor mit Betriebskondensator
Singlephase AC motor with capacitor



U₁ =blau/blue
Z =braun/brown
U₂ =schwarz/black
PE =grün/gelb
green/yellow

Příslušenství

- AWE-SK (5138)
- REU 1,5 (5004)
- RTRE 1,5 (5008)
- VK 30 (87688)
- REE 1 (5314)
- REV 5POL/05 (33979)
- S-ET 10 - new (161199)

Dokumenty

- MANUAL_AW__AR_EBM_EN_003-MIN.PDF
- Návod_AR_AW_sileo_2012.pdf
- DWG - 37407
- EU Declaration of Conformity_002
- installation variations_2_AR_AW.pdf