



AW Axiální ventilátory

Nízkotlaký axiální ventilátor nástěnný

- Volitelné s AC a EC motory
- Hlukově optimalizované oběžné kolo Sileo
- Instalace v libovolné poloze
- Regulovatelné otáčky
- Ochranná mřížka na sání součástí dodávky
- Nevyžaduje údržbu

[Více podrobností naleznete na online katalogu](#)

Flexibilní

Ventilátory AW jsou určeny pro přívod nebo odvod vzduchu v **nízkotlakých systémech** a lze je instalovat v libovolné poloze. Díky tomu lze ventilátory použít v různých **komerčních a průmyslových** aplikacích.

Výkon

Hlukově optimalizované axiální oběžné kolo **Sileo** a **vysoce účinný** motor s vnějším rotorem jsou navrženy tak, aby zajistily vysoký výkon při **minimální spotřebě energie** a **maximální účinnosti**.

AW 350E4-K sileo

Axiální ventilátor, 230V

Technické parametry

Nominální údaje

Napětí (jmenovité)	230	V
Frekvence	50	Hz
Fáze	1~	
Příkon (W)	130	W
Input power kW	0,13	kW
Proud	0,56	A
Otáčky ventilátoru	1.070	ot/min.
Průtok vzduchu	2.860 až 2.860	m ³ /h
Kapacita kondenzátoru	5	μF
Maximální teplota média	60 až 60	°C
Max. teplota média při regulaci otáček	60	°C

Ochrana/Klasifikace

Třída krytí, motor	IP54
Třída izolace	F

Údaje dle ErP

Splňuje požadavky ErP:	Erp není relevantní
------------------------	---------------------

Rozměry a hmotnosti

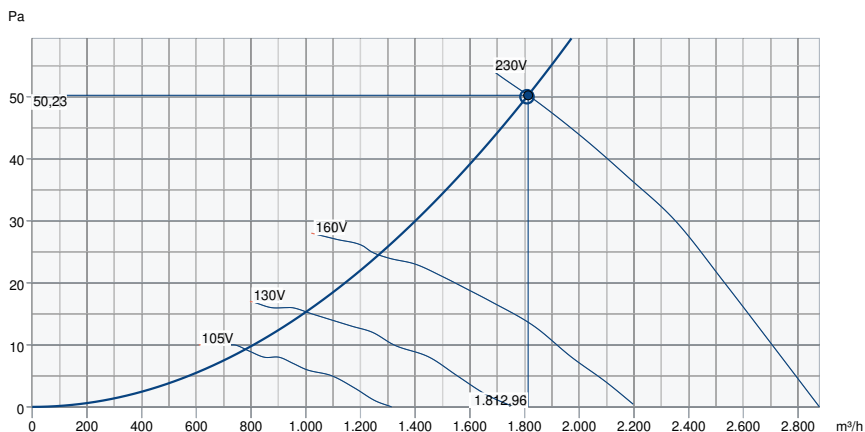
Hmotnost	7,5	kg
----------	-----	----

Ostatní

Barva, plášť	Cerná
Typ motoru	AC

Výkon

Výkonová křivka



Základní data

Požadovaný průtok vzduchu	1.809 m³/h
Požadovaný statický tlak	50 Pa
Průtok vzduchu	1.813 m³/h
Pracovní statický tlak	50 Pa
Hustota vzduchu	1,204 kg/m³
Výkon	124,3 W
Pracovní otáčky - normální úroveň	1.079 ot/min
Proud	0,60 A
SFP	0,247 kW/m³/s
Řídicí napětí	230,0 V
Napájecí napětí	230 V

Hladina akustického výkonu		63	125	250	500	1k	2k	4k	8k	Celkem
Vstup	dB(A)	<10	28	38	44	48	56	47	35	57
Výstup	dB(A)	<10	30	39	46	50	57	48	37	59

Rozměry

	□A	B	B1	B2	B3	B4	ØD1	ØD2	ØD4	□L
AW 355	435	68	117,5	12	173	48,5	390	355	9	485

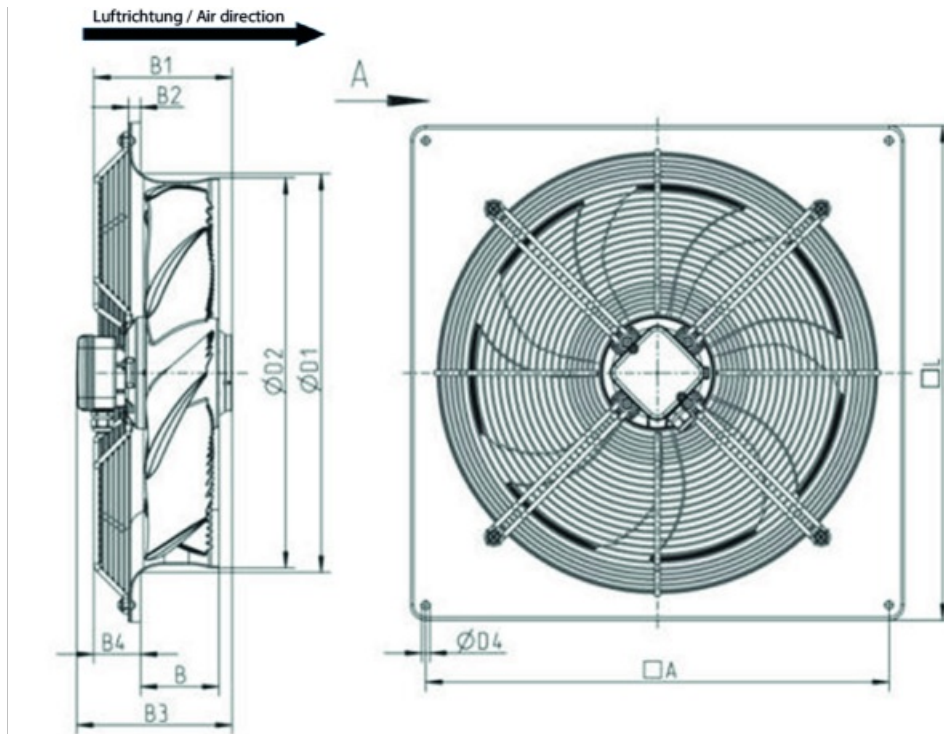


Schéma zapojení

WH = White

BN = Brown

BK = Black

BU/GY = Blue or Grey

GNYE = Green-Yellow

Příslušenství

- AWE-SK (5138)
- REE 1 (5314)
- REV 5POL/05 (33979)
- S-ET 10 - new (161199)
- VK 35 (87689)
- FRQ5S-E-6A (37421)
- REU 1,5 (5004)
- RTRE 1,5 (5008)
- FRQS-E-6A (37419)

Dokumenty

- L-BAL-001-SYSTEMAIR.PDF
- Návod_AR_AW_sileo_2012.pdf
- EU Declaration of Conformity_002