



AW-EX Axiální ventilátory

Axiální nástěnný ventilátor odolný proti výbuchu

- Certifikováno dle ATEX
- Instalace v libovolné poloze
- Regulovatelné otáčky
- Ochranná mřížka na sání součástí dodávky
- Nevyžaduje údržbu

[Více podrobností naleznete na online katalogu](#)

Flexibilní

Ventilátory AW-EX jsou určeny do **výbušného prostředí** pro přívod nebo odvod vzduchu v **nízkotlakých systémech** a lze je instalovat v libovolné poloze.

Díky tomu lze ventilátory použít v různých **komerčních a průmyslových** aplikacích.

Výkon

Hlukově optimalizované axiální oběžné kolo **Sileo** a **vysoce účinný** motor s vnějším rotorem jsou navrženy tak, aby zajistily vysoký výkon při **minimální spotřebě energie** a **maximální účinnosti**.

Bezpečnost dle ATEX

Ventilátory lze použít pro plyny, **zóny 1G a 2G**, skupiny **IIA, IIB** a také **vodík H²**, teplotní třídy **T1, T2 a T3**. (AW 355 a AW 420 také **T4**)

AW 355D4-2EX

Ventilátor EX, II 2G c Ex e IIB T4

Popis

Ventilátor AW-EX lze použít pro odvod vzduchu v nízkotlakých systémech. Ventilátory jsou vhodné pro prostory s nebezpečím výbuchu, jako jsou chemické provozy, lakovny, dobíjecí stanice a podobně.

Konstrukce

Plášť ventilátoru AW-EX je vyroben z pozinkovaného ocelového plechu s povrchovou úpravou v černé práškové barvě v RAL9005. Na sání ventilátoru je osazena ochranná mřížka. Ventilátory AW-EX používají axiální oběžná kola, která jsou vyrobena z oceli, dynamicky vyvážena a spárována s odpovídajícími AC motory. Elektrické připojení je provedeno pomocí kabelu vyvedeného z motoru, např. pomocí svorkovnice EX-SVORK.

Instalace

Ventilátory AW-EX lze instalovat v libovolné poloze na stěnu nebo strop pomocí montážních šroubů (nejsou součástí dodávky).

Tepelná ochrana a regulace otáček

Motory jsou vybaveny termistorem PTC, které musí být připojené na odpovídající relé tepelné ochrany. Otáčky ventilátoru lze regulovat pomocí 5-st. transformátoru. Regulátory otáček a tepelné ochrany Systemair musí být vždy umístěny mimo prostředí s nebezpečím výbuchu.

ATEX

Certifikace ATEX dle směrnice č. 2014/34/EU.

Schválená bezpečnost II 2G Ex h IIB+H² T3/T4 Gb.

Označení skupiny el. zařízení: II (zařízení pro prostory s nebezpečím výbuchu jiné než doly s výskytem metanu)

Úroveň ochrany zařízení: 2G (zóna 1 a 2, výbušná látka plyn)

Způsob ochrany: h (konstrukční bezpečnost)

Výbušná třída: IIB+H² (plyny se zápalnou energií 60-80μJ a vodík)

Teplotní třída dle velikosti: T3/T4 (max. povrchová teplota el. zařízení 200°C nebo 135°C)

Technické parametry

Nominální údaje

Napětí (jmenovité)	400	V
Frekvence	50	Hz
Fáze	3~	
Příkon (W)	140	W
Input power kW	0,14	kW
Proud	0,316	A
Otáčky ventilátoru	1.436	ot/min.
Průtok vzduchu	max 2.592	m³/h
Maximální teplota média	max 40	°C
Max. teplota média při regulaci otáček	40	°C

Hlukové údaje

Hladina akustického tlaku ve 3 m (20m² Sabin)	62	dB(A)
---	----	-------

Ochrana/Klasifikace

Třída krytí, motor	IP44
Třída izolace	F
Označení nevýbušného provedení	II 2G c Ex e IIB T4
Certifikát	ZELM 05ATEX0279X

Údaje dle ErP

Splňuje požadavky ErP:	Erp není relevantní
------------------------	---------------------

Teplota okolí a v potrubí

Teplota okolí a v potrubí	-20 až 40	°C
---------------------------	-----------	----

Rozměry a hmotnosti

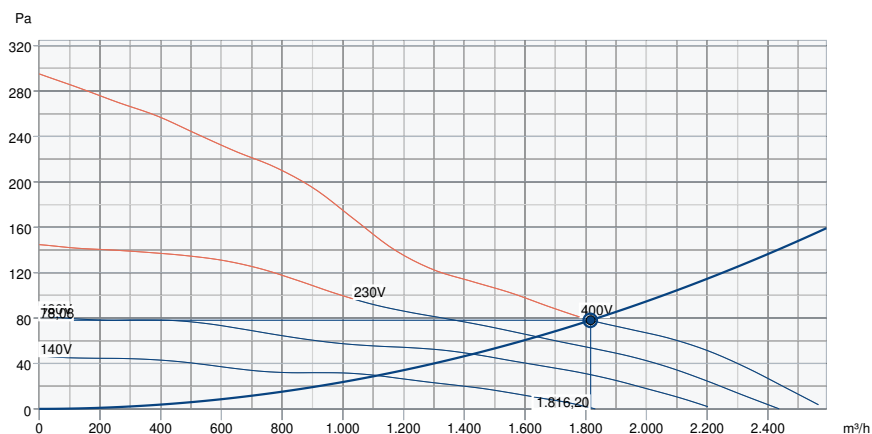
Hmotnost	9	kg
----------	---	----

Ostatní

Typ motoru	AC
------------	----

Výkon

Výkonová křivka

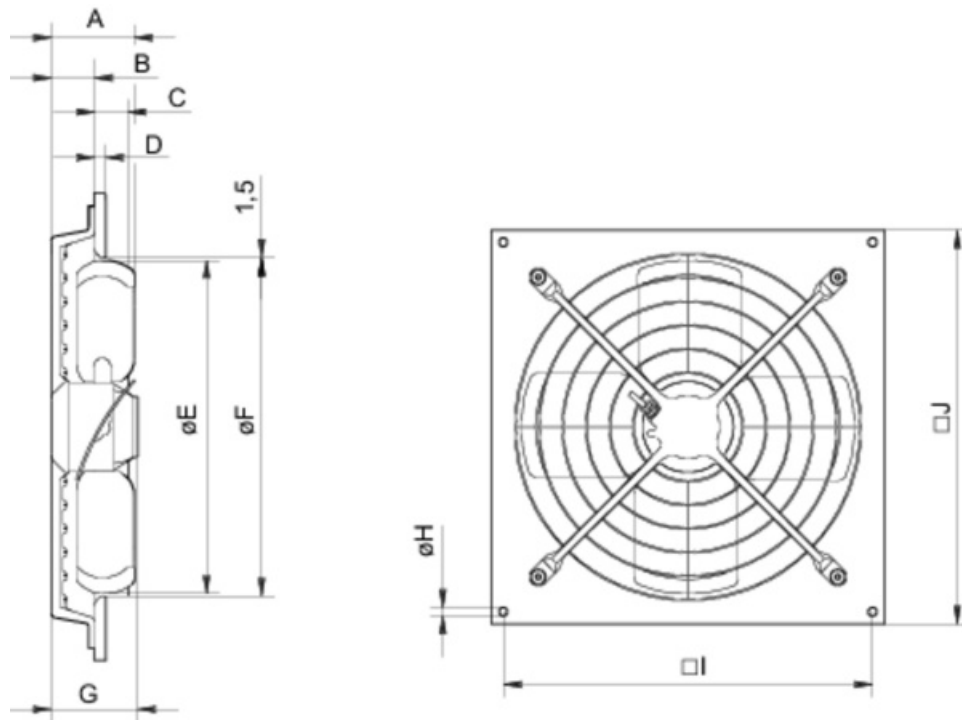


Základní data

Požadovaný průtok vzduchu	1.815 m³/h
Požadovaný statický tlak	78 Pa
Průtok vzduchu	1.816 m³/h
Pracovní statický tlak	78 Pa
Hustota vzduchu	1,204 kg/m³
Výkon	137,6 W
Pracovní otáčky - normální úroveň	1.437 ot/min
Proud	0,31 A
SFP	0,273 kW/m³/s
Řídicí napětí	400,0 V
Napájecí napětí	400 V

Hladina akustického výkonu		63	125	250	500	1k	2k	4k	8k	Celkem
Vstup	dB(A)	38	52	64	60	64	62	56	49	69

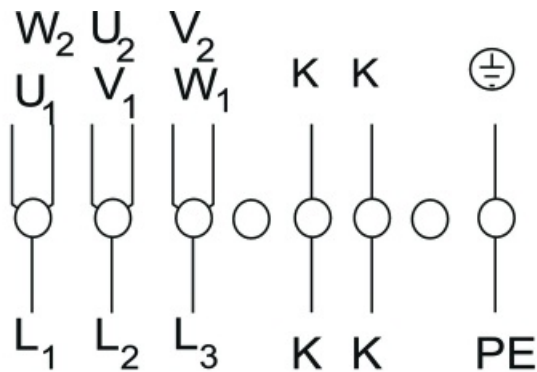
Rozměry



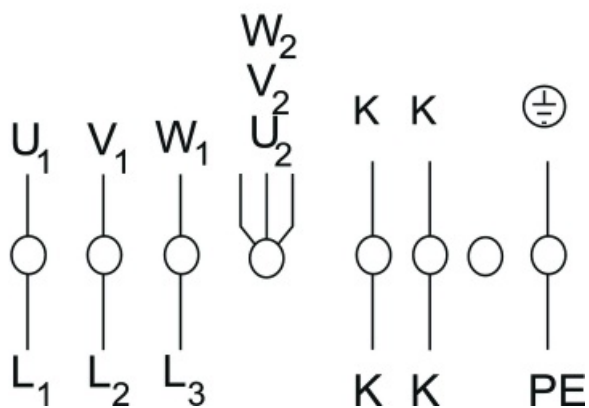
	A	B	C	D	E	F	G	H	I	J
AW 355 EX	138	48	70	16	350.5	356	125	4x12	385	423

Schéma zapojení

Zapojení do trojúhelníka



Zapojení do hvězdy



U1	hnědá
V1	modrá
W1	černá
U2	červená
V2	šedá
W2	oranžová
K	bílá
PE	zelená/žlutá

Testovací napětí na teplotním čidle max. 2,5V.

Příslušenství

- REV-5POL/07 (33980)
- RTRD 2 (5941)
- U-EK 230E (30199)
- EX-SVORK (2704)
- REV-9POL/12 (33981)
- RTRDU 2 (5945)
- REV-3POL ATEX (36414)

Dokumenty

- imo_fans_atex_en_008
- Návod_AW_EX_2011.pdf
- 1.SUPP_ZELM 05 ATEX 0279X_EN.PDF
- Zelm_05_ATEX0279.pdf
- EU_DECLARATION_OF_CONFORMITY_ALL_009_314830.PDF
- Shoda_AW_EX_2016.pdf