

AW Axiální ventilátory

Nízkotlaký axiální ventilátor nástěnný

- Volitelné s AC a EC motory
- Hlukově optimalizované oběžné kolo Sileo
- Instalace v libovolné poloze
- Regulovatelné otáčky
- Ochranná mřížka na sání součástí dodávky
- Nevyžaduje údržbu

[Více podrobností naleznete na online katalogu](#)



Flexibilní

Ventilátory AW jsou určeny pro přívod nebo odvod vzduchu v **nízkotlakých systémech** a lze je instalovat v libovolné poloze. Díky tomu lze ventilátory použít v různých **komerčních a průmyslových aplikacích**.

Výkon

Hlukově optimalizované axiální oběžné kolo **Sileo** a **vysoce účinný** motor s vnějším rotorem jsou navrženy tak, aby zajistily vysoký výkon při **minimální spotřebě energie** a **maximální účinnosti**.

Certifications



Green Ventilation

AW 400 EC sileo

Nástěnný axiální ventilátor, EC motor

Technické parametry

Nominální údaje

Napětí (jmenovité)	230	V
Frekvence	60; 50	Hz
Fáze	1~	
Příkon (W)	138	W
Input power kW	0,138	kW
Proud	1,14	A
Otáčky ventilátoru	1.075	ot/min.
Průtok vzduchu	max 4.075	m³/h
Průtok vzduchu při maximální účinnosti	2.700	m³/h
Specifický poměr	1,000000	
Maximální teplota média	max 60	°C
Max. teplota média při regulaci otáček	60	°C

Ochrana/Klasifikace

Třída krytí, motor	IP54
Třída izolace	B

Údaje dle ErP

Splňuje požadavky ErP:	ErP 2018
Kategorie měření	A
Stupeň účinnosti	48,7 η_{actual}
Účinnost, statická	36,8 η_{statA}
Cílový stupeň účinnosti ErP2013	36 $\eta_{target2013}$
Cílový stupeň účinnosti ErP2015	40 $\eta_{target2015}$

Rozměry a hmotnosti

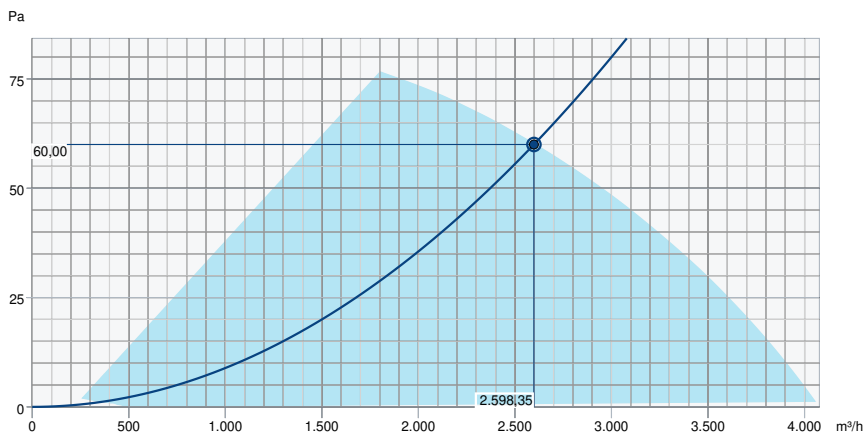
Hmotnost	7,3	kg
----------	-----	----

Ostatní

Barva, plášť	Cerná
Typ motoru	EC

Výkon

Výkonová křivka



Základní data

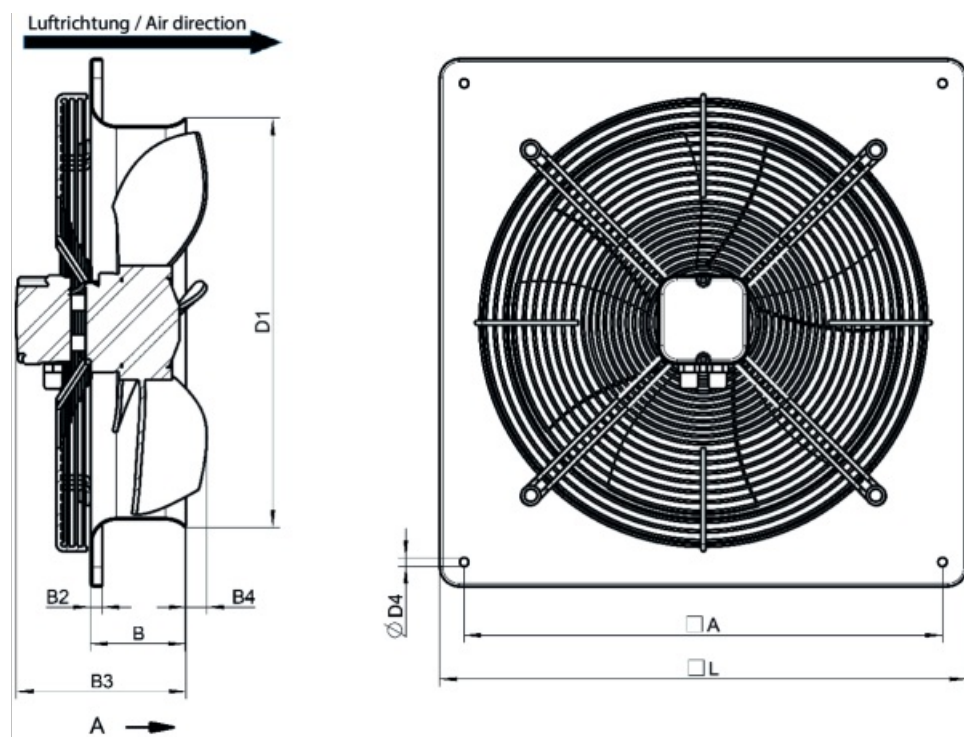
Požadovaný průtok vzduchu	2.598 m³/h
Požadovaný statický tlak	60 Pa
Průtok vzduchu	2.598 m³/h
Pracovní statický tlak	60 Pa
Hustota vzduchu	1,204 kg/m³
Výkon	134,3 W
Pracovní otáčky - normální úroveň	1.088 ot/min
Proud	1,10 A
SFP	0,186 kW/m³/s
Řídicí napětí	10,0 V
Napájecí napětí	230 V

Hladina akustického výkonu		63	125	250	500	1k	2k	4k	8k	Celkem
Vstup	dB(A)	42	46	51	55	58	56	52	41	62

Ekodesign
Ekodesign 327

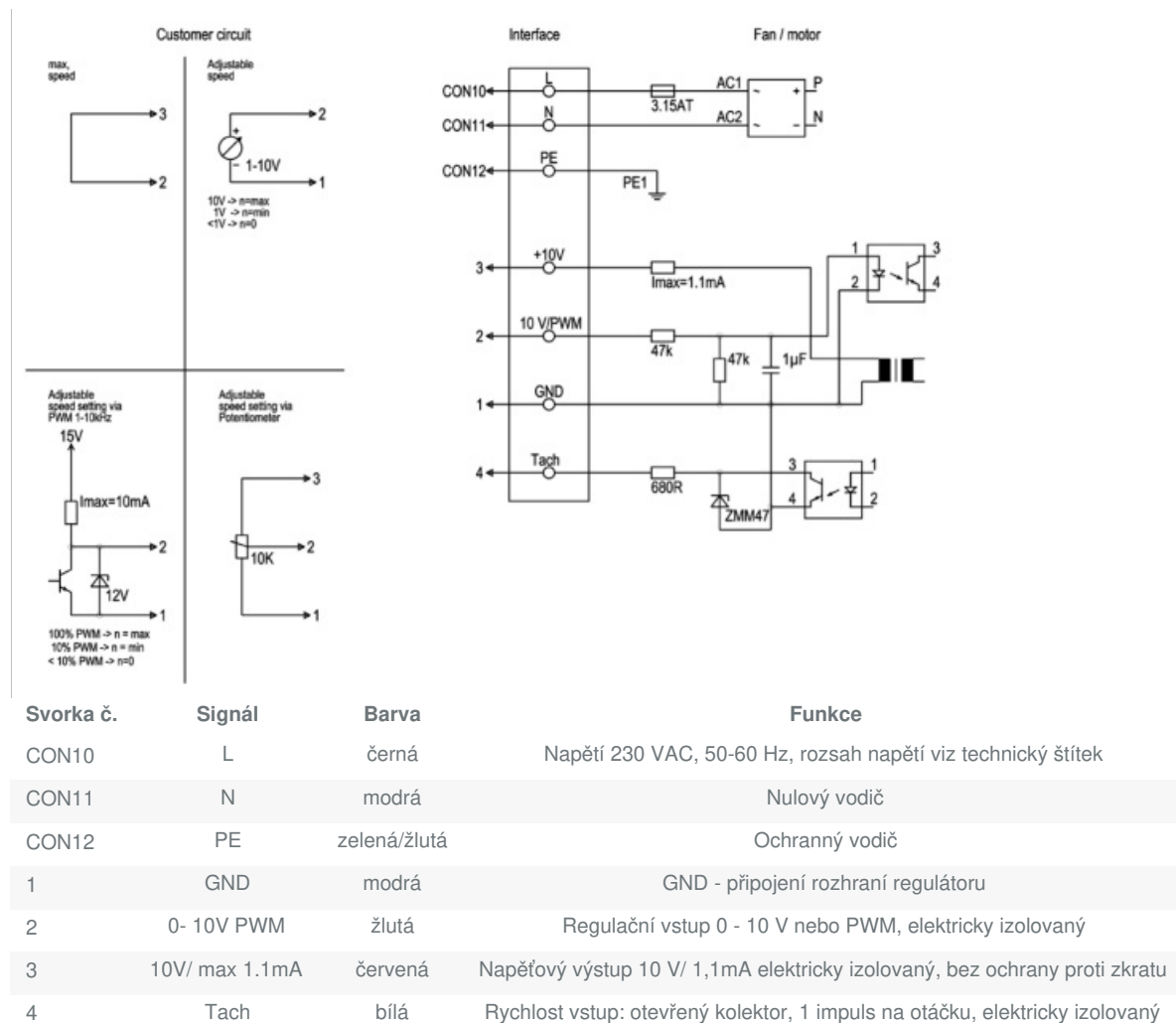
Výrobce	Systemair GmbH	
Typ	AW 400 EC	
Rok výroby	Viz štítek ventilátoru	
Průtok vzduchu qv	2.700	m ³ /h
Kategorie účinnosti	statický	
Stupeň účinnosti N	48,7	
Požadovaný stupeň účinnosti N	40	
Otáčky (rpm) n	1.095	ot/min.
Nárůst celkového tlaku psf	58	Pa
Spotřeba energie Ped	130	W
Celková účinnost	36,8	%
Požadovaná celková účinnost	28,1	%
Regulace otáček	Ano	
Další komponenty	Komponenty, používané na výpočet energetické účinnosti, které nejsou pátrně z kategorie měření jsou podrobně uvedené v prohlášení EU.	
Údržba	Informace o instalaci, provozu a údržbě se nacházejí v návodu.	
Recyklace / likvidace	Informace o recyklaci a likvidaci se nacházejí v návodu.	

Rozměry



	□A	B	B2	B3	B4	ØD1	ØD4	□L
AW 400 EC sileo	490	98	12	175	20	419	9	540

Schéma zapojení



Příslušenství

- EC-Basic-CO2/T (24808)
- EC-Basic-T (24805)
- EC-Vent ovladač (3018)
- MTP 10 (32731)
- MTV 1/010 (30650)
- S-5EC/FRQ (76738)
- VK 40 (87691)
- EC-Basic-H (24807)
- EC-Basic-U (24806)
- EC-Vent rozvaděč (3115)
- MTP 20, on/off (310220)
- REV 3POL/03 (33978)
- SG AW-D 400 (30601)

Dokumenty

- MANUAL_AW__AR_EBM_EN_003-MIN.PDF
- Návod_AW_EC.pdf
- DWG - 35860
- EU Declaration of Conformity_002
- installation variations_2_AR_AW.pdf