

AW Axiální ventilátory

Nízkotlaký axiální ventilátor nástěnný

- Volitelné s AC a EC motory
- Hlukově optimalizované oběžné kolo Sileo
- Instalace v libovolné poloze
- Regulovatelné otáčky
- Ochranná mřížka na sání součástí dodávky
- Nevyžaduje údržbu

[Více podrobností naleznete na online katalogu](#)



Flexibilní

Ventilátory AW jsou určeny pro přívod nebo odvod vzduchu v **nízkotlakých systémech** a lze je instalovat v libovolné poloze. Díky tomu lze ventilátory použít v různých **komerčních a průmyslových aplikacích**.

Výkon

Hlukově optimalizované axiální oběžné kolo **Sileo** a **vysoce účinný** motor s vnějším rotorem jsou navrženy tak, aby zajistily vysoký výkon při **minimální spotřebě energie** a **maximální účinnosti**.

Certifications



Green Ventilation

AW 450 EC sileo

Nástěnný axiální ventilátor, EC motor

Technické parametry

Nominální údaje

Napětí (jmenovité)	230	V
Frekvence	60; 50	Hz
Fáze	1~	
Příkon (W)	348	W
Input power kW	0,348	kW
Proud	2,21	A
Otáčky ventilátoru	1.306	ot/min.
Průtok vzduchu	max 6.538	m³/h
Průtok vzduchu při maximální účinnosti	4.005	m³/h
Specifický poměr	1,000000	
Maximální teplota média	max 60	°C
Max. teplota média při regulaci otáček	60	°C

Ochrana/Klasifikace

Třída krytí, motor	IP54
Třída izolace	B

Údaje dle ErP

Splňuje požadavky ErP:	ErP 2018
Kategorie měření	A
Stupeň účinnosti	51,9 η_{actual}
Účinnost, statická	42,6 η_{statA}
Cílový stupeň účinnosti ErP2013	36 $\eta_{target2013}$
Cílový stupeň účinnosti ErP2015	40 $\eta_{target2015}$

Rozměry a hmotnosti

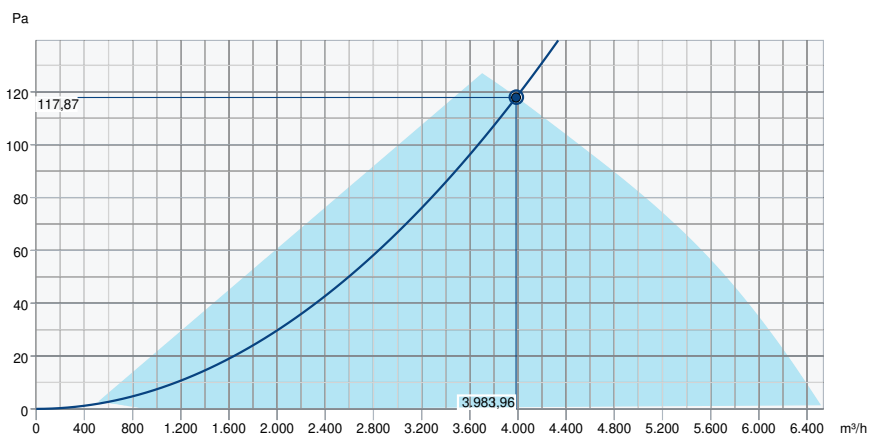
Hmotnost	10,5	kg
----------	------	----

Ostatní

Barva, plášť	Cerná
Typ motoru	EC

Výkon

Výkonová křivka



Základní data

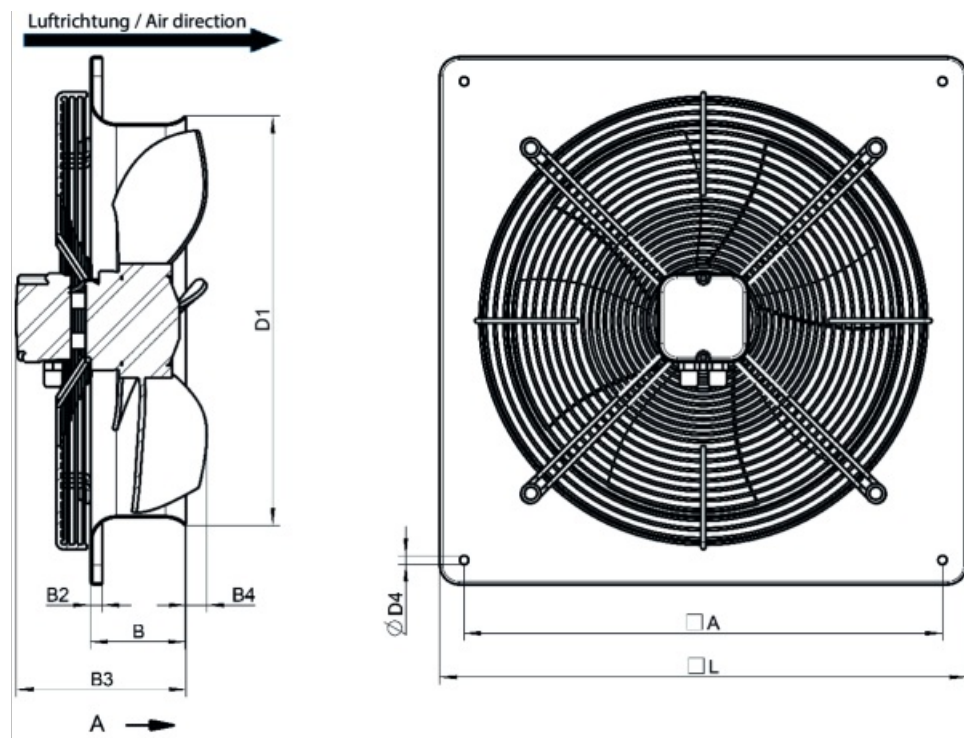
Požadovaný průtok vzduchu	3.986 m³/h
Požadovaný statický tlak	118 Pa
Průtok vzduchu	3.984 m³/h
Pracovní statický tlak	118 Pa
Hustota vzduchu	1,204 kg/m³
Výkon	344,9 W
Pracovní otáčky - normální úroveň	1.308 ot/min
Proud	2,20 A
SFP	0,312 kW/m³/s
Řídicí napětí	10,0 V
Napájecí napětí	230 V

Hladina akustického výkonu		63	125	250	500	1k	2k	4k	8k	Celkem
Vstup	dB(A)	48	51	56	60	63	61	58	51	67

Ekodesign
Ekodesign 327

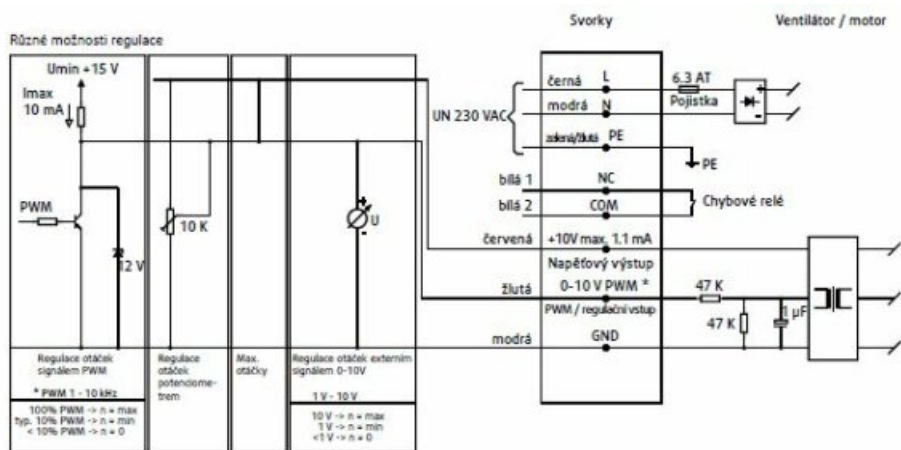
Výrobce	Systemair GmbH	
Typ	AW 450 EC	
Rok výroby	Viz štítek ventilátoru	
Průtok vzduchu qv	4.005	m ³ /h
Kategorie účinnosti	statický	
Stupeň účinnosti N	51,9	
Požadovaný stupeň účinnosti N	40	
Otáčky (rpm) n	1.305	ot/min.
Nárůst celkového tlaku psf	118	Pa
Spotřeba energie Ped	340	W
Celková účinnost	42,6	%
Požadovaná celková účinnost	30,7	%
Regulace otáček	Ano	
Další komponenty	Komponenty, používané na výpočet energetické účinnosti, které nejsou pátrně z kategorie měření jsou podrobně uvedené v prohlášení EU.	
Údržba	Informace o instalaci, provozu a údržbě se nacházejí v návodu.	
Recyklace / likvidace	Informace o recyklaci a likvidaci se nacházejí v návodu.	

Rozměry



	□A	B	B2	B3	B4	ØD1	ØD4	□L
AW 450 EC sileo	535	100	14	209	-	468	11	576

Schéma zapojení



Příslušenství

- EC-Basic-CO2/T (24808)
- EC-Basic-T (24805)
- EC-Vent ovladač (3018)
- MTP 10 (32731)
- MTV 1/010 (30650)
- S-5EC/FRQ (76738)
- VK 50 (87694)
- EC-Basic-H (24807)
- EC-Basic-U (24806)
- EC-Vent rozvaděč (3115)
- MTP 20, on/off (310220)
- REV-5POL/05 EC (35757)
- SG AW-D 450 (30602)
- AW 450 EC Axial fan (448438)

Dokumenty

- MANUAL_AW__AR_EBM_EN_003-MIN.PDF
- Návod_AW_EC.pdf
- DWG - 35863
- EU Declaration of Conformity_002
- installation variations_2_AR_AW.pdf