

AW Axiální ventilátory

Nízkotlaký axiální ventilátor nástěnný

- Volitelné s AC a EC motory
- Hlukově optimalizované oběžné kolo Sileo
- Instalace v libovolné poloze
- Regulovatelné otáčky
- Ochranná mřížka na sání součástí dodávky
- Nevyžaduje údržbu

[Více podrobností naleznete na online katalogu](#)



Flexibilní

Ventilátory AW jsou určeny pro přívod nebo odvod vzduchu v **nízkotlakých systémech** a lze je instalovat v libovolné poloze. Díky tomu lze ventilátory použít v různých **komerčních a průmyslových aplikacích**.

Výkon

Hlukově optimalizované axiální oběžné kolo **Sileo** a **vysoce účinný** motor s vnějším rotorem jsou navrženy tak, aby zajistily vysoký výkon při **minimální spotřebě energie** a **maximální účinnosti**.

Certifications



Green Ventilation

AW 500 EC sileo

Nástěnný axiální ventilátor, EC motor

Technické parametry

Nominální údaje

Napětí (jmenovité)	230	V
Frekvence	60; 50	Hz
Fáze	1~	
Příkon (W)	752	W
Input power kW	0,752	kW
Proud	3,35	A
Otáčky ventilátoru	1.429	ot/min.
Průtok vzduchu	max 9.248	m³/h
Průtok vzduchu při maximální účinnosti	5.850	m³/h
Specifický poměr	1,000000	
Maximální teplota média	max 60	°C
Max. teplota média při regulaci otáček	60	°C

Ochrana/Klasifikace

Třída krytí, motor	IP54
Třída izolace	B

Údaje dle ErP

Splňuje požadavky ErP:	ErP 2018
Kategorie měření	A
Stupeň účinnosti	48,8 η_{actual}
Účinnost, statická	41,6 η_{statA}
Cílový stupeň účinnosti ErP2013	36 $\eta_{target2013}$
Cílový stupeň účinnosti ErP2015	40 $\eta_{target2015}$

Rozměry a hmotnosti

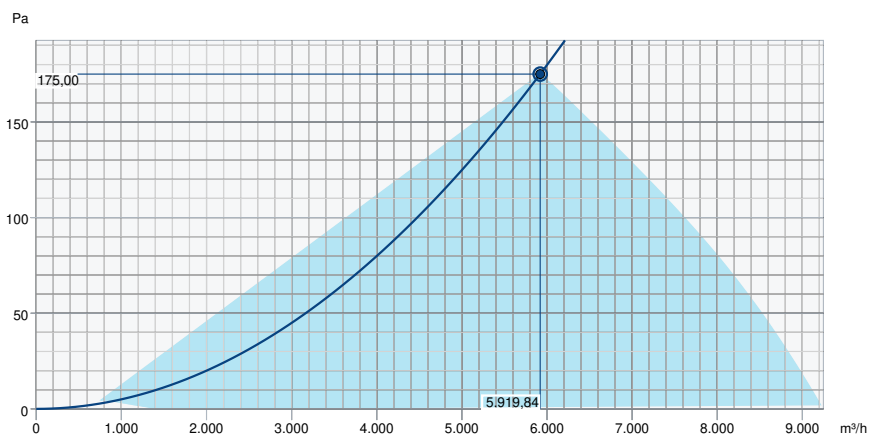
Hmotnost	15,4	kg
----------	------	----

Ostatní

Barva, plášť	Cerná
Typ motoru	EC

Výkon

Výkonová křivka



Základní data

Požadovaný průtok vzduchu	5.920 m³/h
Požadovaný statický tlak	175 Pa
Průtok vzduchu	5.920 m³/h
Pracovní statický tlak	175 Pa
Hustota vzduchu	1,204 kg/m³
Výkon	751,6 W
Pracovní otáčky - normální úroveň	1.429 ot/min
Proud	3,30 A
SFP	0,457 kW/m³/s
Řídicí napětí	10,0 V
Napájecí napětí	230 V

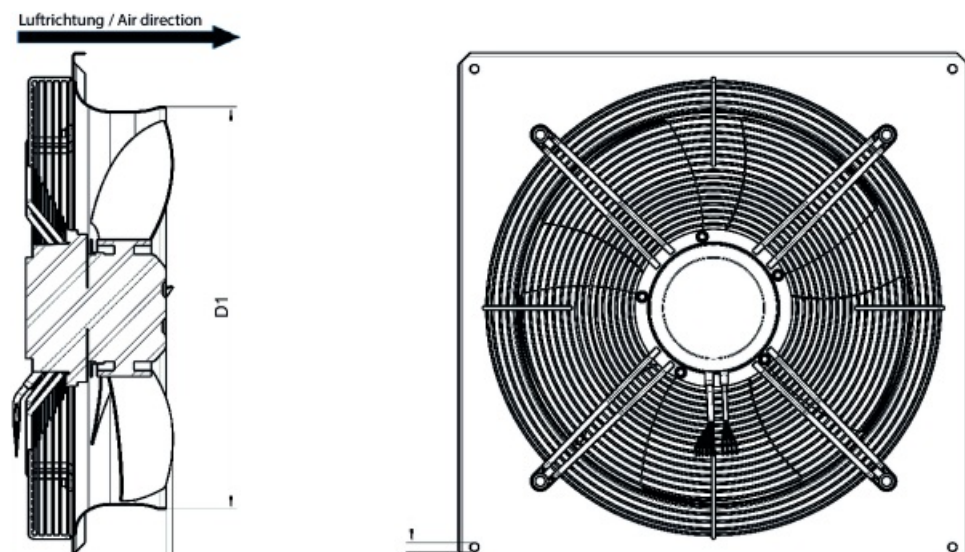
Hladina akustického výkonu		63	125	250	500	1k	2k	4k	8k	Celkem
Vstup	dB(A)	57	60	62	66	68	69	66	59	74

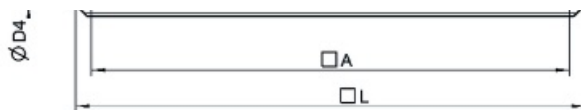
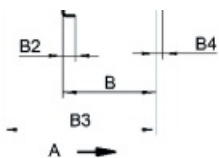
Ekodesign

Ekodesign 327

Výrobce	Systemair GmbH
Typ	AW 500 EC
Rok výroby	Viz štítek ventilátoru
Průtok vzduchu qv	5.850 m ³ /h
Kategorie účinnosti	statický
Stupeň účinnosti N	48,8
Požadovaný stupeň účinnosti N	40
Otáčky (rpm) n	1.425 ot/min.
Nárůst celkového tlaku psf	173 Pa
Spotřeba energie Ped	730 W
Celková účinnost	41,6 %
Požadovaná celková účinnost	32,8 %
Regulace otáček	Ano
Další komponenty	Komponenty, používané na výpočet energetické účinnosti, které nejsou pátrně z kategorie měření jsou podrobně uvedené v prohlášení EU.
Údržba	Informace o instalaci, provozu a údržbě se nacházejí v návodu.
Recyklace / likvidace	Informace o recyklaci a likvidaci se nacházejí v návodu.

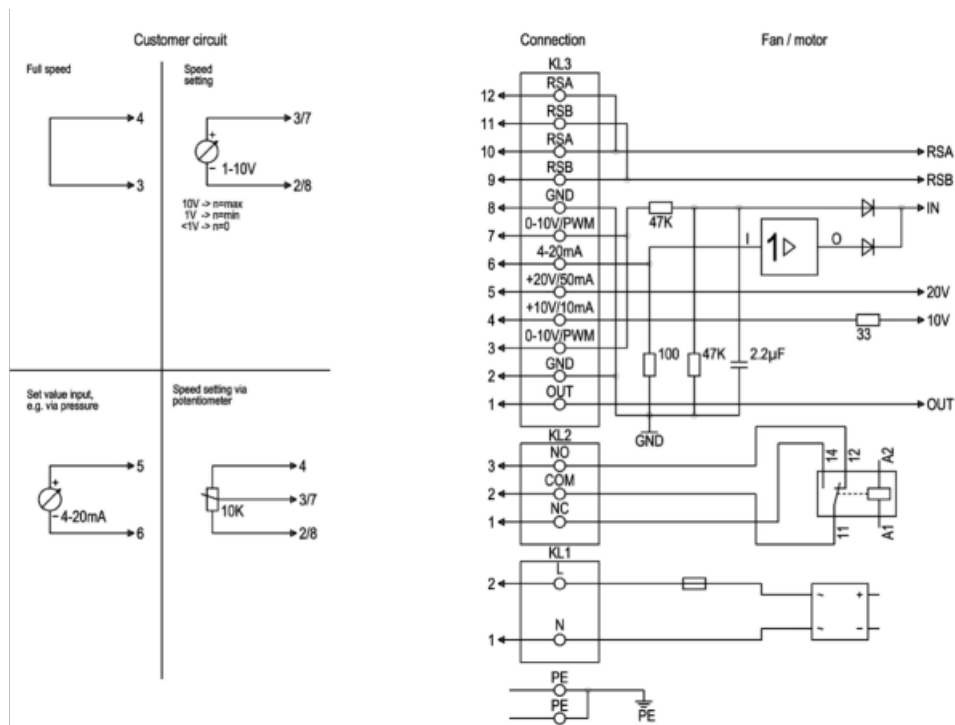
Rozměry





	□A	B	B2	B3	B4	ØD1	ØD4	□L
AW 500 EC sileo	615	120	16	181	5	517	11	656

Schéma zapojení



Č.	Svorka	Signál	Funkce
PE	-	PE	Ochranný vodič
KL 1	1, 2	N, L	Napájecí napětí, 50/60 Hz
KL 2	1	NC	Chybové relé, v případě poruchy otevřeno
KL 2	2	COM	Chybové relé, společný kontakt (2 A, max. 250 VAC, min. 10 mA, AC1)
KL 2	3	NO	Chybové relé, v případě poruchy uzavřeno
KL 3	1	OUT	Analogový výstup, 0-10 VDC, max. 3 mA, SELV, Výstup regulačního koeficientu proudu motoru: 1 V odpovídá 10% , 10 V odpovídá 100% .
KL 3	2, 8	GND	Přístrojová zem, SELV
KL 3	3, 7	0-10 V	Nastavená hodnota/vstup pro signál z čidla 0-10 VDC, odpor 100 kΩ pouze jako alternativa ke vstupu to 4-20 mA, SELV
KL 3	4	+10 V	Napěťový výstup 10 VDC (+/- 3%), max. 10 mA, Napájení pro externí zařízení (např. potenciometr), SELV
KL 3	5	+20 V	Napěťový výstup 20 VDC (+25%/-10%), max. 50 mA, Napájení pro externí zařízení (např. čidla), SELV
KL 3	6	4-20 mA	Nastavená hodnota/vstup pro signál z čidla 4-20 mA, odpor 100 Ω, pouze jako alternativa ke vstupu 0-10 V, SELV
KL 3	9, 11	RSB	Rozhraní RS485 pro MODBUS, RSB
KL 3	10, 12	RSA	Rozhraní RS485 pro MODBUS, RSA

Příslušenství

- EC-Basic-CO2/T (24808)
- EC-Basic-T (24805)
- EC-Vent ovladač (3018)
- MTP 10 (32731)
- MTV 1/010 (30650)
- S-5EC/FRQ (76738)
- VK 56 (87714)
- EC-Basic-H (24807)
- EC-Basic-U (24806)
- EC-Vent rozvaděč (3115)
- MTP 20, on/off (310220)
- REV-5POL/05 EC (35757)
- SG AW-D 500 (30603)
- AW 500 EC Axial fan (448439)

Dokumenty

- MANUAL_AW__AR_EBM_EN_003-MIN.PDF
- Návod_AW_EC.pdf
- DWG - 35865
- EU Declaration of Conformity_002
- installation variations_2_AR_AW.pdf