

AW Axiální ventilátory

Nízkotlaký axiální ventilátor nástěnný

- Volitelné s AC a EC motory
- Hlukově optimalizované oběžné kolo Sileo
- Instalace v libovolné poloze
- Regulovatelné otáčky
- Ochranná mřížka na sání součástí dodávky
- Nevyžaduje údržbu

[Více podrobností naleznete na online katalogu](#)



Flexibilní

Ventilátory AW jsou určeny pro přívod nebo odvod vzduchu v **nízkotlakých systémech** a lze je instalovat v libovolné poloze. Díky tomu lze ventilátory použít v různých **komerčních** a **průmyslových** aplikacích.

Výkon

Hlukově optimalizované axiální oběžné kolo **Sileo** a **vysoce účinný** motor s vnějším rotorem jsou navrženy tak, aby zajistily vysoký výkon při **minimální spotřebě energie** a **maximální účinnosti**.

AW 710DV sileo

Axiální ventilátor, 400V

Technické parametry

Nominální údaje

Napětí (jmenovité)	400	V
Frekvence	50	Hz
Fáze	3~	
Připojení motoru	D; Y	
Příkon (W)	2.600	W
Input power kW	2,6	kW
Proud	4,8	A
Otáčky ventilátoru	1.330	ot/min.
Průtok vzduchu	max 22.576	m ³ /h
Průtok vzduchu při maximální účinnosti	13.327	m ³ /h
Specifický poměr	1,000000	
Maximální teplota média	max 60	°C
Max. teplota média při regulaci otáček	60	°C

Ochrana/Klasifikace

Třída krytí, motor	IP54
Třída izolace	F

Údaje dle ErP

Splňuje požadavky ErP:	ErP 2018
Kategorie měření	A
Stupeň účinnosti	41,7 η_{actual}
Účinnost, statická	37,9 η_{statA}
Cílový stupeň účinnosti ErP2013	36 $\eta_{target2013}$
Cílový stupeň účinnosti ErP2015	40 $\eta_{target2015}$

Rozměry a hmotnosti

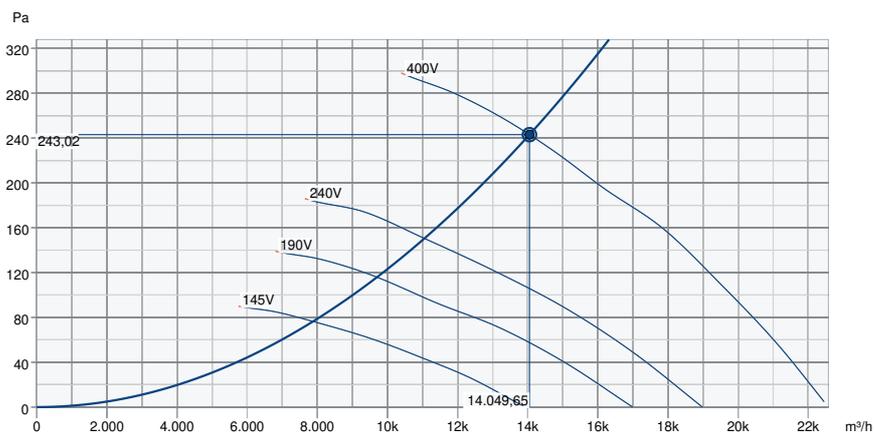
Hmotnost	35	kg
----------	----	----

Ostatní

Barva, plášť	Cerná
Typ motoru	AC

Výkon

Výkonová křivka



Základní data

Požadovaný průtok vzduchu	14.049 m³/h
Požadovaný statický tlak	243 Pa
Průtok vzduchu	14.050 m³/h
Pracovní statický tlak	243 Pa
Hustota vzduchu	1,204 kg/m³
Výkon	2.552,6 W
Pracovní otáčky - normální úroveň	1.341 ot/min
Proud	4,74 A
SFP	0,654 kW/m³/s
Řídicí napětí	400,0 V
Napájecí napětí	400 V

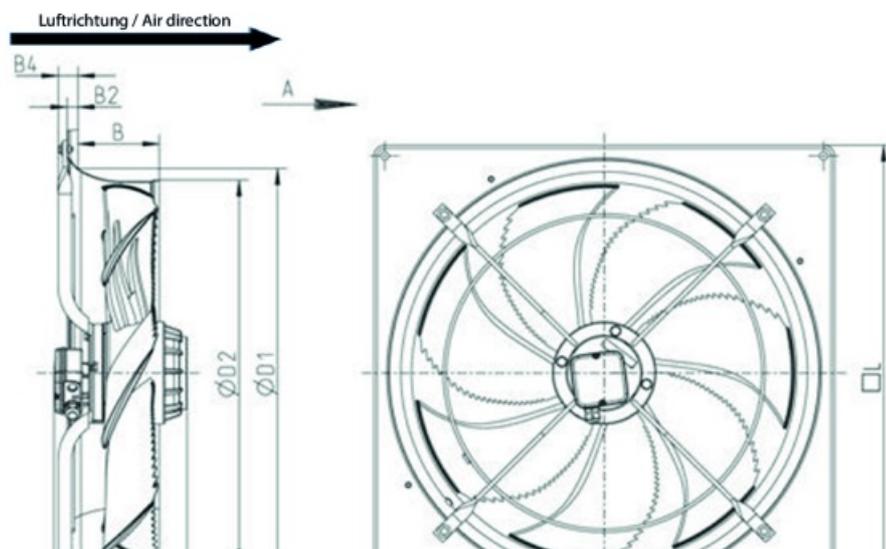
Hladina akustického výkonu		63	125	250	500	1k	2k	4k	8k	Celkem
Vstup	dB(A)	51	64	67	72	77	77	73	66	82
Výstup	dB(A)	52	64	69	73	76	75	72	66	81

Ekodesign

Ekodesign 327

Výrobce	Systemair GmbH	
Typ	AW 710DV	
Rok výroby	Viz štítek ventilátoru	
Průtok vzduchu q_v	13.327	m^3/h
Kategorie účinnosti	statický	
Stupeň účinnosti N	41,7	
Požadovaný stupeň účinnosti N	40	
Otáčky (rpm) n	1.339	ot/min.
Nárůst celkového tlaku psf	257	Pa
Spotřeba energie P_{ed}	2.570	W
Celková účinnost	37,9	%
Regulace otáček	Ne	
Další komponenty	Komponenty, používané na výpočet energetické účinnosti, které nejsou pátrně z kategorie měření jsou podrobně uvedené v prohlášení EU.	
Údržba	Informace o instalaci, provozu a údržbě se nacházejí v návodu.	
Recyklace / likvidace	Informace o recyklaci a likvidaci se nacházejí v návodu.	

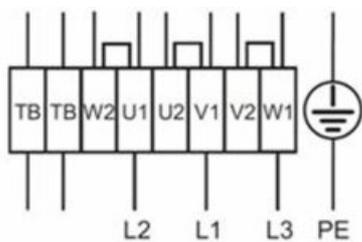
Rozměry





	□A	B	B2	B3	B4	ØD1	ØD2	ØD4	□L
AW 710DV	810	228	20	298	37	763	720	14.5	850

Schéma zapojení

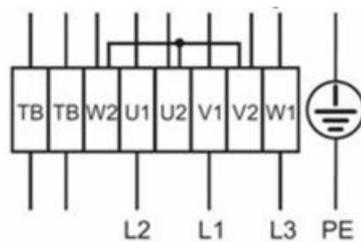


Vysoké otáčky
(schéma vlevo)

Zapojení Δ

Nízké otáčky
(schéma vpravo)

Zapojení Y



Příslušenství

- FRQ5S-10A+LED V2 (36234)
- RTRD 7 (5943)
- S-DT 16 - new (161206)
- S-DT2 SKT (2697)
- FRQS-10A V2 (36232)
- SG AW 710 (94700)
- REV-5POL/07 (33980)
- RTRDU 7 (5947)
- S-DT 16E - new (161207)
- SG AW-D 710 (30606)
- VK 71 (87707)

Dokumenty

- L-BAL-001-SYSTEMAIR.PDF
- Návod_AR_AW_sileo_2012.pdf
- EU Declaration of Conformity_002