

AW Axiální ventilátory

Nízkotlaký axiální ventilátor nástěnný

- Volitelné s AC a EC motory
- Hlukově optimalizované oběžné kolo Sileo
- Instalace v libovolné poloze
- Regulovatelné otáčky
- Ochranná mřížka na sání součástí dodávky
- Nevyžaduje údržbu

[Více podrobností naleznete na online katalogu](#)



Flexibilní

Ventilátory AW jsou určeny pro přívod nebo odvod vzduchu v **nízkotlakých systémech** a lze je instalovat v libovolné poloze. Díky tomu lze ventilátory použít v různých **komerčních** a **průmyslových** aplikacích.

Výkon

Hlukově optimalizované axiální oběžné kolo **Sileo** a **vysoce účinný** motor s vnějším rotorem jsou navrženy tak, aby zajistily vysoký výkon při **minimální spotřebě energie** a **maximální účinnosti**.

AW 710E6 sileo

Axiální ventilátor, 230V

Technické parametry

Nominální údaje

Napětí (jmenovité)	230	V
Frekvence	50	Hz
Fáze	1~	
Připojení motoru	D	
Příkon (W)	950	W
Input power kW	0,95	kW
Proud	4,4	A
Otáčky ventilátoru	850	ot/min.
Průtok vzduchu	max 13.892	m ³ /h
Průtok vzduchu při maximální účinnosti	8.834	m ³ /h
Specifický poměr	1,000000	
Kapacita kondenzátoru	16	μF
Maximální teplota média	max 65	°C
Max. teplota média při regulaci otáček	65	°C

Ochrana/Klasifikace

Třída krytí, motor	IP54
Třída izolace	F

Údaje dle ErP

Splňuje požadavky ErP:	ErP 2018
Kategorie měření	A
Stupeň účinnosti	42 η_{actual}
Účinnost, statická	35,2 η_{statA}
Cílový stupeň účinnosti ErP2013	36 $\eta_{target2013}$
Cílový stupeň účinnosti ErP2015	40 $\eta_{target2015}$

Rozměry a hmotnosti

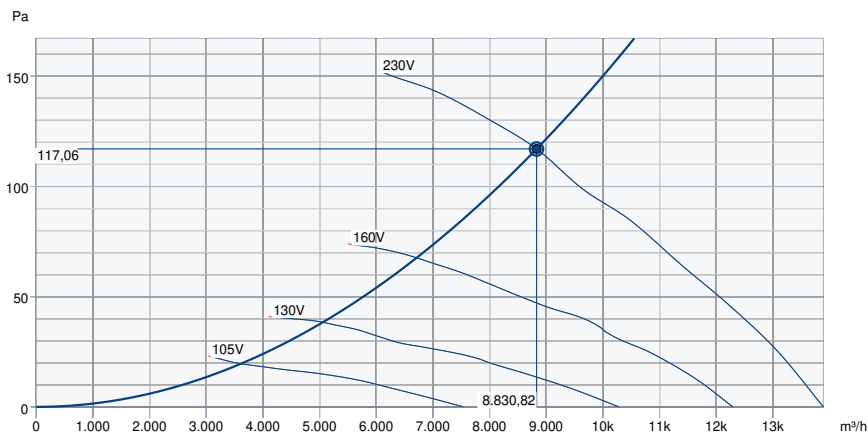
Hmotnost	34	kg
----------	----	----

Ostatní

Barva, plášť	Cerná
Typ motoru	AC

Výkon

Výkonová křivka



Základní data

Požadovaný průtok vzduchu	8.829 m³/h
Požadovaný statický tlak	117 Pa
Průtok vzduchu	8.831 m³/h
Pracovní statický tlak	117 Pa
Hustota vzduchu	1,204 kg/m³
Výkon	837,1 W
Pracovní otáčky - normální úroveň	881 ot/min
Proud	3,80 A
SFP	0,341 kW/m³/s
Řídicí napětí	230,0 V
Napájecí napětí	230 V

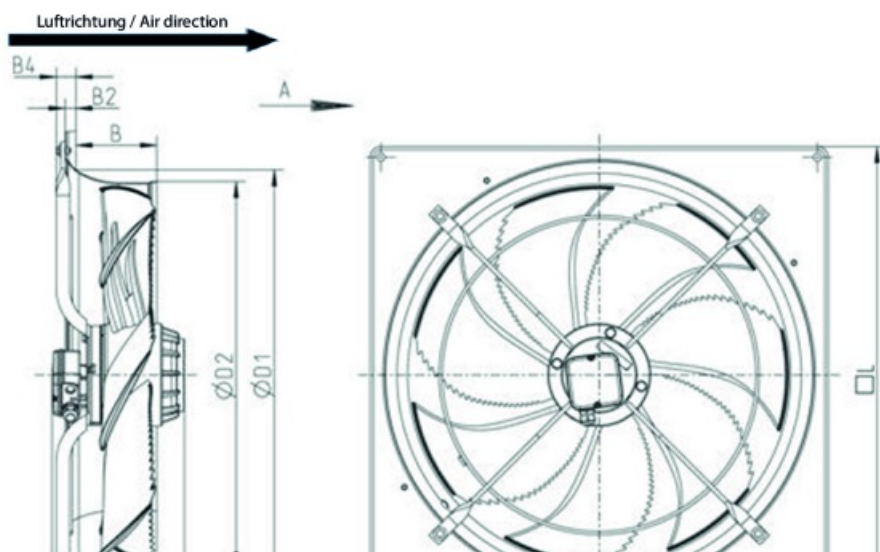
Hladina akustického výkonu		63	125	250	500	1k	2k	4k	8k	Celkem
Vstup	dB(A)	52	62	65	67	70	68	62	57	74
Výstup	dB(A)	52	62	65	67	70	65	61	55	74

Ekodesign

Ekodesign 327

Výrobce	Systemair GmbH
Typ	AW 710E6
Rok výroby	Viz štítek ventilátoru
Průtok vzduchu qv	8.834 m ³ /h
Kategorie účinnosti	statický
Stupeň účinnosti N	42
Požadovaný stupeň účinnosti N	40
Otáčky (rpm) n	881 ot/min.
Nárůst celkového tlaku psf	117 Pa
Spotřeba energie Ped	840 W
Celková účinnost	35,2 %
Regulace otáček	Ne
Další komponenty	Komponenty, používané na výpočet energetické účinnosti, které nejsou pátrně z kategorie měření jsou podrobně uvedené v prohlášení EU.
Údržba	Informace o instalaci, provozu a údržbě se nacházejí v návodu.
Recyklace / likvidace	Informace o recyklaci a likvidaci se nacházejí v návodu.

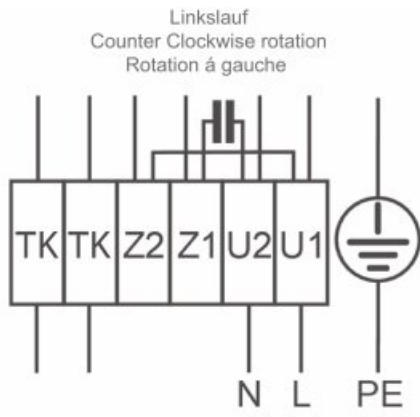
Rozměry





	□A	B	B2	B3	B4	ØD1	ØD2	ØD4	□L
AW 710	810	150	20	272	37	763	720	14.5	850

Schéma zapojení



Příslušenství

- REU 5 (5006)
- RTRE 5 (5010)
- SG AW-D 710 (30606)
- SG AW 710 (94700)
- REV 5POL/05 (33979)
- S-ET 10 - new (161199)
- VK 71 (87707)

Dokumenty

- L-BAL-001-SYSTEMAIR.PDF
- Návod_AR_AW_sileo_2012.pdf
- EU Declaration of Conformity_002