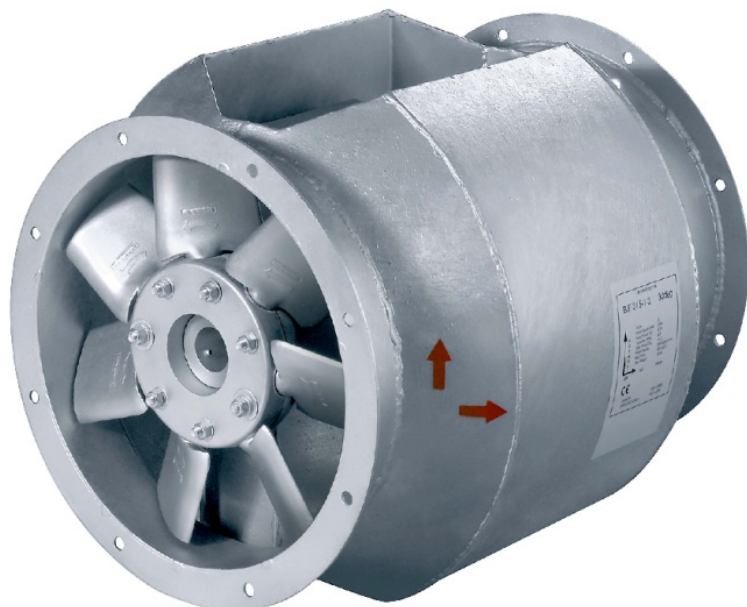


AXCBF Axiální ventilátory

Středotlaké axiální ventilátory pro teplotu vzduchu až 200 °C



- Teplota vzduchu až 200 °C
- Motor mimo proud vzduchu
- Zdvojená konstrukce skříně ventilátoru
- Hliníkové lopatky aerodynamického tvaru
- Motory IE3, IP55, izolační třída F
- Vnitřní i venkovní instalace
- Svorkovnice je umístěna přímo na motoru

[Více podrobností naleznete na online katalogu](#)

Aplikace

Ventilátory AXCBF jsou určeny pro **odvod** vzduchu o teplotě do **200°C**, kde je požadavek na vyšší teplotní odolnost motoru. Konstrukce ventilátoru umožňuje **horizontální** instalaci ve **venkovním i vnitřním prostředí**. Díky tomu lze ventilátory použít v různých **komerčních i průmyslových** aplikacích.

Robustní a spolehlivá konstrukce

Hliníková oběžná kola, vysoce účinné **motory IE3** a **žárově pozinkovaný ocelový plášť** zajišťují **vysokou odolnost proti korozi** a **dlouhou životnost**.

Kombinace **spolehlivého pláště** a **konstrukce motoru** zajišťuje minimalizaci potřeby údržby ventilátorů a umožňuje dlouhý **nepřetržitý provoz**.

Certifications



Green Ventilation

AXCBF 500-6/20°-2 (4 kW) IE3

Ventilátor, do 200°C

Popis

Středotlaké axiální ventilátory AXCBF lze použít pro odvod vzduchu o teplotě do 200°C. Díky tomu lze ventilátory použít v různých průmyslových aplikacích, kde je požadavek na vyšší teplotní odolnost motoru.

Konstrukce

Ventilátory AXCBF se vyrábějí ve velikostech od 250 do 800 mm průměru oběžného kola.

Zdvojený plášť ventilátoru a konstrukce upevnění motoru jsou vyrobeny z ocelového plechu s následným žárovým zinkováním dle ISO 1461 a nalisovanými přírubami. Náboj i lopatky s aerodynamickým profilem jsou vyrobeny z hliníku. Axiální oběžné kolo je dynamicky vyváženo (ISO 21940-11, kvalita vyvážení G6,3 a limity vibrací podle normy ISO 14694) a spárováno s odpovídajícími IE3 motory, které jsou umístěny mimo proud vzduchu. Všechny rotující hliníkové části procházejí náročnou výstupní RTG kontrolou. Svorkovnice IP65 je standardně umístěna plášti ventilátoru.

Axiální ventilátory AXCBF byly testovány podle norem ISO 5801 a AMCA 210 na zkušebním zařízení Systemair nebo AMCA.

Instalace

Ventilátory AXCBF lze instalovat v horizontální poloze ve venkovním i vnitřním prostředí. Ventilátory AXCBF je možné doplnit o širokou řadu příslušenství jako pružné manžety, montážní konzole, tlumiče hluku, atd.

Tepelná ochrana a regulace otáček

Motory jsou vybaveny vestavěnými termistory PTC vyvedenými na svorkovnici ventilátoru, které musí být připojené na odpovídající relé tepelné ochrany. Otáčky ventilátoru lze regulovat pomocí frekvenčního měniče (min. frekvence 10Hz).

Technické parametry

Nominální údaje

Napětí (jmenovité)	400	V
Frekvence	50	Hz
Fáze	3~	
Připojení motoru	D; Y	
Příkon (W)	3.227	W
Input power kW	3,227	kW
Nominální příkon na hřídeli (P2)	4	kW
Proud	7,45	A
Otáčky ventilátoru	2.914	ot/min.
Průtok vzduchu	max 11.002	m³/h
Maximální teplota média	max 200	°C

Hlukové údaje

Hladina akustického tlaku v 1 m	102	dB
---------------------------------	-----	----

Ochrana/Klasifikace

Třída krytí, motor	IP55
Třída izolace	F

Teplota okolí a v potrubí

Přípustná teplota okolí	max 55	°C
-------------------------	--------	----

Rozměry a hmotnosti

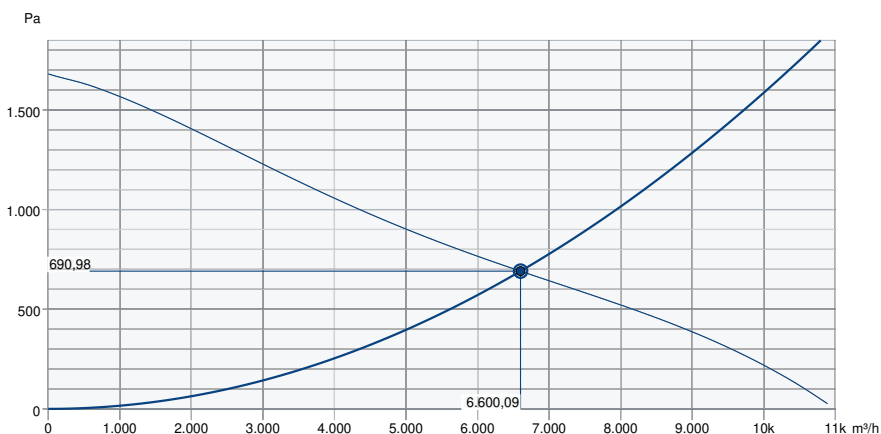
Rozměry potrubí; Kruhové, sání	500	mm
Rozměry potrubí; Kruhové, výtlač	500	mm
Hmotnost	83	kg

Ostatní

Typ připojovacího potrubí	Kruhový
Typ motoru	AC

Výkon

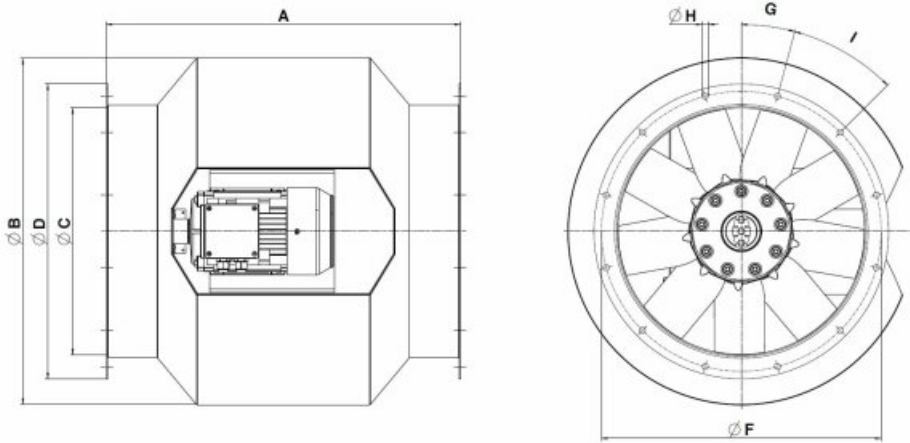
Výkonová křivka



Základní data

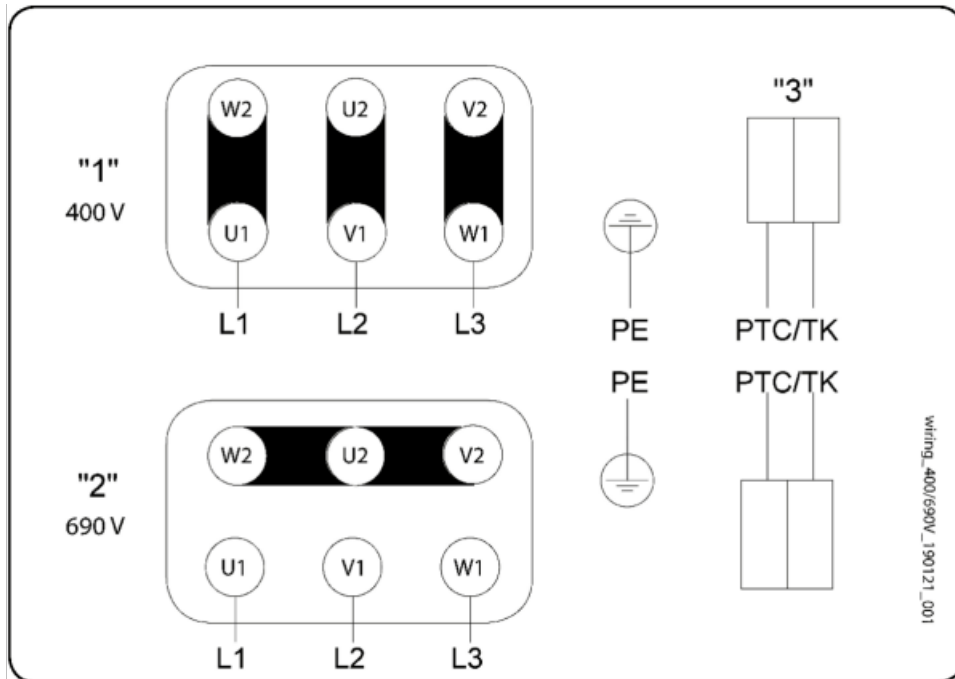
Požadovaný průtok vzduchu	6.601 m³/h
Požadovaný statický tlak	691 Pa
Průtok vzduchu	6.600 m³/h
Pracovní statický tlak	691 Pa
Hustota vzduchu	1,204 kg/m³
Výkon	3.192,7 W
Pracovní otáčky - normální úroveň	2.931 ot/min
Proud	5,40 A
SFP	1,741 kW/m³/s
Řídicí napětí	400,0 V
Napájecí napětí	400 V

Rozměry



	A	Ø B	Ø C	Ø D	Ø F	G	Ø H	I
AXCBF 500	660	695	500	590	560	15,0°	12	12 x 30°

Schéma zapojení



230/400V motor

"1" 3 x 230V Zapojení trojúhelník

"2" 3 x 400V Zapojení hvězda

"3" Ochrana motoru (příslušenství)

Viz štítek motoru!

Příslušenství

- EVH 500 (400°C) (8368)
- FRQ5-10A+LED V2 (36230)
- FSD2 112kg/sada (305488)
- LRK(F) 500 (8320)
- REV-9POL/12 (33981)
- RSA1,5(F) 500 (311359)
- SG-AXC 500 (310689)
- FRQS-10A V2 (36232)
- FRQ-10A V2 (36228)
- FRQ5S-10A+LED V2 (36234)
- GFL-AR/AXC 500 (8380)
- MFA-AXCBF 500 (308727)
- RSA1(F) 500 (311358)
- RSA2(F) 500 (311360)
- U-EK 230E (30199)
- SG-20 AXC500 (254256)

Dokumenty

- [Návod_AXC_AXC\(B\)_AXC\(F\)_AXCBF_2019.pdf](#)
- [technical-documentation-manuals_308013_EN_015](#)