

CSB/CST-60

Typ	A	B	C	Ø D	Ø E	F	G	H	L	M	N	O
CSB/CST-60	327	281	165	110	60	150	120	110	60	135	291	190
CBT-40	411	385	197	114	40	52	–	–	128	150	352	217
CBB /CBT-60N	375	332	258	110	60	125	122	98	100	97	324	206
CBB /CBT-80N	450	390	286	125	80	147	140	120	118	97	374	256
CBB /CBT-100N	511	434	328	140	100	201	184	170	158	101	415	294
CBT-130N	603	508	353	160	130	216	230	185	204	88	480	348

111

Technické parametry

Skříň

Spirální skříň radiálního ventilátoru je odlita ze slitiny Al, opatřena šedým epoxidovým lakem).

Oběžné kolo

je radiální, odlité ze slitiny Al.

Motor

je asynchronní s kotvou nakrátko, kuličková ložiska s tukovou náplní na dobu životnosti. Motor mimo proud vzdušiny. Krytí IP55, třída izolace F (modely CSB, CST a CBT-40 krytí IP44, třída izolace B).

Regulace otáček

informujte se na možnost a podmínky použití frekvenčních měničů VFVN (K 8.1).

Svorkovnice

umístěna na motoru.

Montáž

se provádí na montážní základnu. Všechny typy (vyjma CSB a CST) je možno po 45° natočit tak, aby bylo dosaženo požadovaného směru výtlačného hrdla. Zároveň je možno namontovat motor jak vpravo, tak i vlevo, aniž by bylo nutno měnit směr výtlačného hrdla.

Pokyny

Ventilátory jsou vhodné svojí konstrukcí pro velmi dlouhé vzduchovody v různých technologických a vzduchotechnických aplikacích. Nehodí se pro odsávání dřevního prachu a drtě, ani jiných hořlavých, nebo výbušných směsí.

Upozornění

Alternativně se dodávají motory s termopojistkou ve vinutí. V takovém případě je nutné použít schéma zapojení, které je v dokumentaci dodávané s ventilátorem. Termopojistka musí být vždy zapojena, jinak zaniká nárok na záruční opravu motoru.



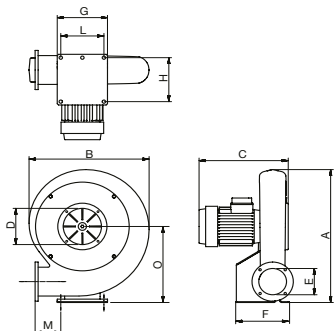
trvalý provoz



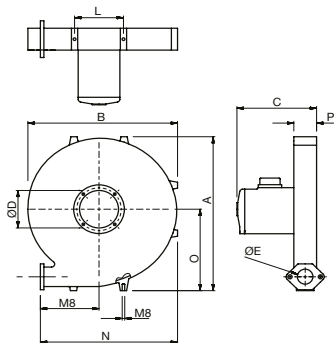
návrh a konzultace
tel.: 724 914 665

Typ	otáčky [min ⁻¹]	průtok (0 Pa) [m ³ /h]	potrubí [mm]	příkon [kW]	napětí [V]	proud [A]	max. teplota [°C]	akust. tlak* [dB(A)]	hmotnost [kg]
CSB-60	2750	310	60	0,20	230	1,20	70	69	6,6
CBB-60N	2800	400	60	0,18	230	1,18	120	69	10,0
CBB-80N	2800	730	80	0,37	230	2,20	120	71	13,5
CBB-100N	2800	1250	100	0,75	230	3,90	120	78	18,5
CBT-40	2800	250	40	0,25	230/400	0,75/0,43	120	78	10,0
CST-60	2750	310	60	0,18	230/400	0,67/0,39	120	69	6,5
CBT-60N	2800	400	60	0,18	230/400	1,09/0,63	120	69	10,5
CBT-80N	2800	730	80	0,37	230/400	2,10/1,21	120	71	14,5
CBT-100N	2800	1250	100	0,75	230/400	2,90/1,70	120	78	19,5
CBT-130N	2800	1910	130	1,10	230/400	4,30/2,50	120	80	27,5

* akustický tlak měřený ve volném akustickém poli ve vzdálenosti 1,5 m



CBB/CBT



CBT-40

Doplňující vyobrazení

Zvláštní provedení

Na zvláštní objednávku jsou dodávány v souladu s ATEX direktivou ventilátory (CBT-60N, 80N, 100N a 130N) v provedení **II2G Ex e II T3, II2G Ex d IIB T4 nebo II2G Ex d IIB+H2 T4 s motorem IIC T4**. Vždy konzultujte s naším technickým oddělením.

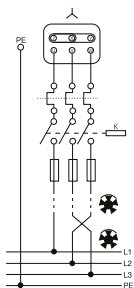


schéma zapojení CBT, CST

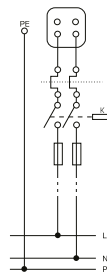
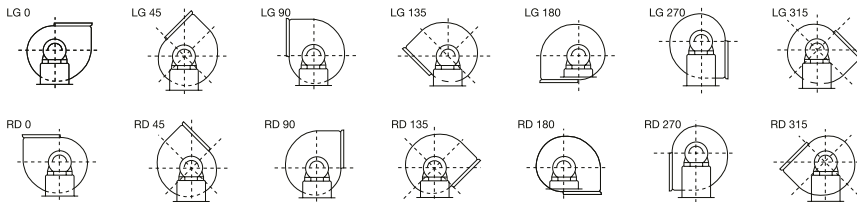
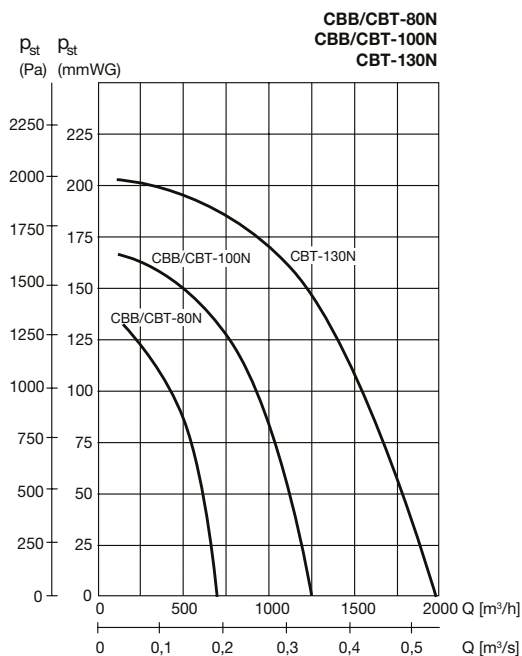
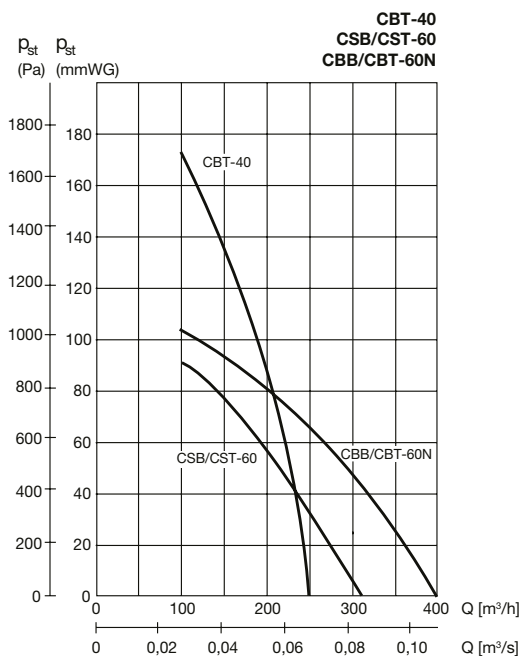


schéma zapojení CSB a CBB



LG 270 – standardní provedení
pootočení je možné po 45° (vyjma CSB – 60 a CST – 60)

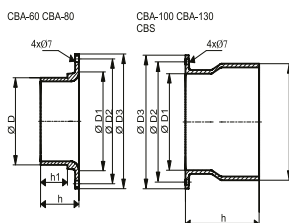
Charakteristiky



Výkonové charakteristiky

P_{st} je hodnota statického tlaku, hodnoty tlaku a průtoku jsou udávány pro suchý vzduch 20°C a tlak vzduchu 760 mm Hg. Charakteristiky jsou měřeny podle standardů ISO 5801 a AMCA 210-99 Standard.

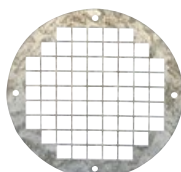
Příslušenství



■ **CBA, CBS**
CBA sací příruba pro CBT
CBS příruba na výtlak pro CBT

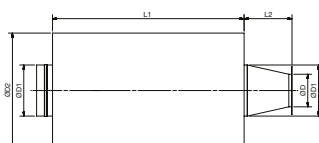
Typ	D	D1	D2	D3	h	h1
CBA-60	97	110	139	150	50	35
CBA-80	122	125	147	165	50	35
CBA-100	157	130	162	180	116	–
CBA-130	197	150	180	200	132	–
CBS-60	97	60	80	95	104	–
CBS-80	122	80	105	123	128	–
CBS-100	157	100	130	150	140	–
CBS-130	197	130	190	190	146	–

Typ	Vhodný pro	Průměr [mm]
CBA-60	CBT-80N	100
CBA-80	CBT-80N	125
CBA-100	CBT-100N	160
CBA-130	CBT-130N	200
CBS-60	CBT-60N	100
CBS-80	CBT-80N	125
CBS-100	CBT-100N	160
CBS-130	CBT-130N	200



Inlet guard	Typ CBT
DEF-100T	40
KRJ-120	60
KRJ-140	80
DEF-140T	100
KRJ-160	130

■ **DEF-T, KRJ**
ochranná mřížka na sání pro CBT



■ **KBTA, KBTI**
KBTA tlumič hluku na sání pro CBT
KBTI tlumič hluku na výtlak pro CBT

Typ CBT	Typ KBTA	Typ KBTI	L1	L2 (KBTA)	L2 (KBTI)	D (KBTI)	D (KBTA)	D1	D2
60	KBTA-60	KBTI-60	600	100	100	60	100	100	300
80	KBTA-80	KBTI-80	600	100	100	80	125	125	325
100	KBTA-100	KBTI-100	600	100	150	100	160	160	360
130	KBTA-130	KBTI-130	600	150	150	130	200	200	400



■ **VFVN**
frekvenční měnič (K 8.1)



návrh frekvenčního měniče
tel.: 602 679 469