



CE / CT Radiální ventilátory

Kompaktní radiální ventilátor

- Kompaktní design
- Vestavěné tepelné kontakty
- Instalace v libovolné poloze
- Regulované otáčky

[Více podrobností naleznete na online katalogu](#)

Flexibilita

Ventilátor CE/CT lze použít pro **přívod** nebo **odvod** vzduchu a je určen k instalaci v **libovolné poloze**. Díky tomu lze ventilátory použít v různých **komerčních i domácích** aplikacích.

Spolehlivost

Kombinace **skříně, oběžného kola a konstrukce motoru** zajišťuje minimalizaci potřeby údržby ventilátorů a umožňuje dlouhý **nepřetržitý provoz**.

Kompaktní design

Ventilátor CE/CT má **kompaktní rozměry** a představuje prostorově úsporné řešení, s cílem dosáhnout nejvyšší účinnosti a tichý chod bez vibrací.

Certifications



Ecodesign (ErP) compliant

CE 140 S-125

Ventilátor, 230V

Popis

Ventilátor CE/CT lze použít pro přívod nebo odvod vzduchu. Jeho kompaktní velikost předurčuje jeho nasazení v prostorech s omezeným prostorem pro instalaci. Díky tomu lze ventilátory použít v různých komerčních i průmyslových aplikacích.

Konstrukce

Ventilátory CE/CT používají radiální oběžná kola s dopředu zahnutými lopatkami, vyrobená z lehkého PP (velikost 125 a 160) nebo z pozinkovaného ocelového plechu (ostatní velikosti), dynamicky vyvážená a spárovaná s odpovídajícími AC motory. Plášť ventilátoru je vyroben z pozinkovaného ocelového plechu s třídou odolnosti proti korozi C3. Ventilátory CE jsou vybaveny svorkovnicí s IP44, která je umístěna na plášti ventilátoru. Ventilátory CT jsou dodávány bez svorkovnice a napájecí kabel se připojuje přímo na motor ventilátoru.

Instalace

Ventilátory CE/CT lze instalovat uvnitř v libovolné poloze.

Tepelná ochrana a regulace otáček

Ventilátory CE jsou vybaveny motory s vestavěnými tepelnými kontakty s ručním restartem. Ventilátory CT jsou vybaveny vestavěnými tepelnými kontakty TK, které jsou vyvedeny na svorkovnici ventilátoru a musí být připojené na odpovídající relé tepelné ochrany. Otáčky ventilátoru lze regulovat pomocí frekvenčního

měníče se sinus filtrem, tyristoru nebo 5-st. transformátoru.

Technické parametry

Nominální údaje

Napětí (jmenovité)	230	V
Frekvence	50	Hz
Fáze	1~	
Příkon (W)	104	W
Příkon (kW)	0,104	kW
Proud	0,45	A
Otáčky ventilátoru	1.633	ot/min.
Průtok vzduchu	max 396	m³/h
Kapacita kondenzátoru	2	µF
Maximální teplota média	max 50	°C
Max. teplota média při regulaci otáček	50	°C

Hlukové údaje

Hladina akustického tlaku ve 3 m (20m² Sabin)	43	dB(A)
---	----	-------

Ochrana/Klasifikace

Třída krytí, motor	IP44
Třída izolace	B

Údaje dle ErP

Energetická třída, základní jednotka	F
Energetická třída, jednotka s příslušenstvím	C
Splňuje požadavky ErP:	ErP 2016; ErP 2018

Rozměry a hmotnosti

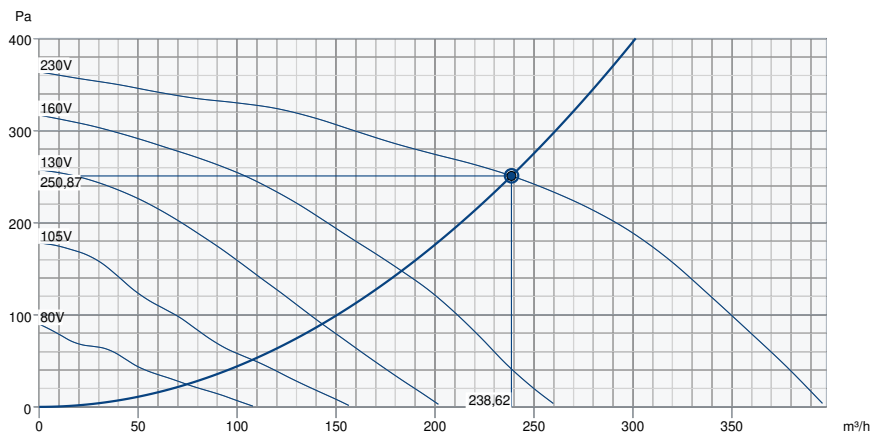
Rozměry potrubí; Kruhové, sání	125	mm
Rozměry potrubí; Kruhové, výtlač	125	mm
Hmotnost	2,65	kg

Ostatní

Typ připojovacího potrubí	Kruhový
Typ motoru	AC

Výkon

Výkonová křivka



Základní data

Požadovaný průtok vzduchu	239 m³/h
Požadovaný statický tlak	251 Pa
Průtok vzduchu	239 m³/h
Pracovní statický tlak	251 Pa
Hustota vzduchu	1,204 kg/m³
Výkon	84,1 W
Pracovní otáčky - normální úroveň	2.289 ot/min
Proud	0,37 A
SFP	1,269 kW/m³/s
Řídicí napětí	230,0 V
Napájecí napětí	230 V

Hladina akustického výkonu		63	125	250	500	1k	2k	4k	8k	Celkem
Vstup	dB(A)	50	66	65	61	62	56	53	45	71
Výstup	dB(A)	50	66	65	64	64	59	53	48	71
Okolí	dB(A)	<10	38	29	42	47	40	35	37	50
Hladina akustického tlaku v 3m (20 m² Sabine)	dB(A)	-	-	-	-	-	-	-	-	43
Hladina akustického tlaku ve 3m volného prostoru	dB(A)	-	-	-	-	-	-	-	-	29

Vyhlášení o certifikovaném hodnocení AMCA

- Catalogue Version:

Ekodesign

Výrobek		
Obchodní název	Systemair	
Název výrobku	CE 140 S-125 Centrifugal Fan	
Základní provedení		
Vyhovuje ErP	2016	
SEC průměrné klima	-9,9	kWh/(m ² .a)
SEC chladné klima	-26,3	kWh/(m ² .a)
SEC teplé klima	-0,5	kWh/(m ² .a)
SEC třída	F	
Kategorie jednotky	RVU	
Typ jednotky	UVU	
Typ pohonu	Externí ochrana motoru nebo reg. otáček (MSD nebo VSD)	
Typ rekuperace (ZZT)	Žádný	
Tepelná účinnost rekuperace (UVU)	Neuplatňuje se	
qv max	349	m ³ /h
P max	98	W
Hlukový výkon (LWA)	40	dB(A)
qv ref	0,068	m ³ /s
Ps ref	50	Pa
SPI	0,232	W/(m ³ /h)
CTRL	1	
MISC	1,1	
Hodnota x	1,5	
Vnější netěsnost	5	%
AEC průměrné klima	290,4	kWh
AHS chladné klima	290,4	kWh
AEC teplé klima	290,4	kWh
AHS průměrné klima	1.715,2	kWh/rok
AHS chladné klima	3.355,3	kWh/rok
AHS teplé klima	775,6	kWh/rok

Jednotka s příslušenstvím

Vyhovuje ErP	2018
SEC průměrné klima	-24,5 kWh/(m ² .a)
SEC chladné klima	-51,6 kWh/(m ² .a)
SEC teplé klima	-9 kWh/(m ² .a)
SEC třída	C
Kategorie jednotky	RVU
Typ jednotky	UVU
Typ pohonu	Externí ochrana motoru nebo reg. otáček (MSD nebo VSD)
Typ rekuperace (ZZT)	Žádný
Tepelná účinnost rekuperace (UVU)	Neuplatňuje se
qv max	349 m ³ /h
P max	98 W
Hlukový výkon (LWA)	40 dB(A)
qv ref	0,0679 m ³ /s
Ps ref	50 Pa
SPI	0,232 W/(m ³ /h)
CTRL	0,65
MISC	1,1
Hodnota x	1,5
Vnější netěsnost	5 %
AEC průměrné klima	152,2 kWh
AEC chladné klima	152,2 kWh
AEC teplé klima	152,2 kWh
AHS průměrné klima	2.830 kWh/rok
AHS chladné klima	5.536,2 kWh/rok
AHS teplé klima	1.279,7 kWh/rok

Rozměry

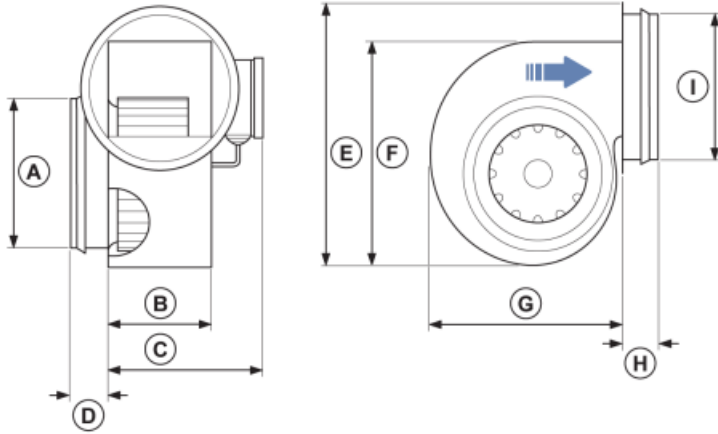
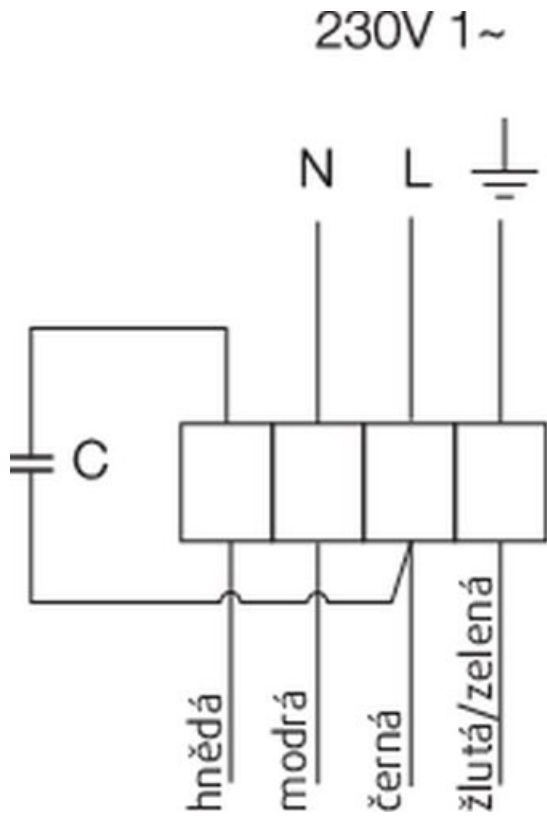
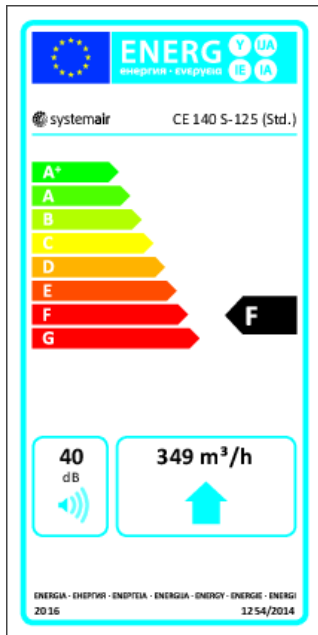


Schéma zapojení

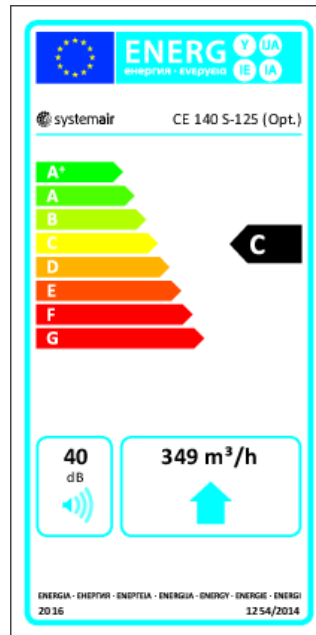


Energetický štítek

Energetická třída, základní jednotka



Energetická třída, jednotka s příslušenstvím



Příslušenství

- RE 1,5 (5000)
- REPT 6 (5698)
- SG 125 (5607)
- DTV 500A (96807)
- IR-24-P (6995)
- CB 125/0,6 230V/1 (5289)
- CB 125/1,8 230V/1 (5377)
- CBMF 125-1,2 1f (12242)
- FK 125 (1608)
- LDC 125-900 (5191)
- VBC 125-2 (5457)
- REE 1 (5314)
- REU 1,5 (5004)
- CO2RT-DR (6993)
- IGK 125 (1631)
- RT 0-30 (5151)
- CB 125/1,2 230V/1 (5290)
- CBM 125/1,2KW 1f (5480)
- CWK 125-3-2,5 (30021)
- LDC 125-600 (5190)
- RSK 125 (5598)
- VBF 125 (1730)

Dokumenty

- INSTALLATION__OPERATION_AND_MAINTENANCE_INSTRUCTION_CE__CT_EN_006.PDF
- Návod_CE_140_2011.pdf
- COMMISSIONING_RECORD_FANS__EN.PDF
- Prohlášení o shodě_ventilátory_SE_2019.pdf