

225-315

Typ	A	B	C max	D	E	F	G	H	I	K	L	M	N	P	Q	R	S	T	U	V
225/90	388	454	315	143	140	216	180	128	203	234	256	181	280	279	10,5	220	250	230	3x50	29
250/100	427	503	370	168	165	250	205	145	228	252	282	197	310	313	10,5	228	260	280	3x74	27
280/115	467	547	420	183	180	300	220	170	243	292	320	215	340	363	10,5	245	275	315	2x95	27
315/130	525	630	440	203	200	320	240	180	263	325	354	238	390	383	11	322	352	320	2x140	20

## Technické parametry

### ■ Skříň

je vyrobena ze silného plechu, povrchově ošetřeného speciálním nátěrem odolným proti vysokým teplotám. Ventilátory jsou konstruovány k trvalé dopravě teplého vzduchu do teploty +300 °C, bez obsahu nebezpečných látek. Jsou navrženy a schváleny pro odtah vzduchu (pouze pro vzduch uvnitř spirální skříň) o teplotě 400 °C po dobu minimálně 2 hodin. Jsou schváleny dle norem EN 12101-3.

### ■ Oběžné kolo

s dopředu zahnutými lopatkami je vyrobeno z galvanicky pokoveného ocelového plechu. Oběžné kolo je dynamicky vyváženo dle ISO 1940.

### ■ Motory

jsou určeny pro třífázové napětí. Izolace třídy F a krytí IP55. Velikosti motorů do výkonu 3 kW včetně jsou určeny pro el. rozvod 230/400 V, motory s vyšším příkonem pak pro napětí 400 V/50 Hz. Na přání lze dodat dvouotáčkové motory.

### ■ Svorkovnice

je umístěna na motoru.

### ■ Regulace otáček

Na přání lze dodat dvouotáčkové motory. Informujte se na možnost a podmínky použití frekvenčních měničů VFWN (K 8.1).

### ■ Hluk

V tabulkách je uveden akustický tlak ve volném akustickém poli ve vzdálenosti 1,5 m na výtlačku při maximálním průtoku a hodnoty akustického výkonu v oktávových pásmech.

### ■ Montáž

Skříň nesmí přenášet mechanické namáhání z potrubních rozvodů. Je nutné použít pružné připojení k potrubí. Před montáží je důležité zkontrolovat, zda elektrické parametry výrobku uvedené na štítku (napětí, příkon, frekvence, atd.) odpovídají hodnotám místní sítě.

### ■ Pokyny

Ventilátory jsou vhodné pro běžnou vдуchotechniku i OEM aplikace, kde je požadován odtah horkého vzduchu bez obsahu nebezpečných látek. Ventilátory CRMT lze použít samostatně nebo je začlenit do dalších skupin strojních zařízení určených k odvodu nebo přívodu vzduchu, včetně nuceného větrání v průmyslu a chlazení motorů vzduchem. Použití ventilátorů pro odvod tepla a kouře je možné pouze po předchozím projednání.

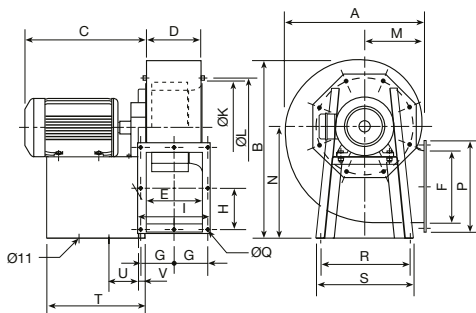


schválení EN 12101-3

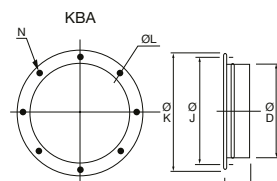


trvalý provoz

Typ	otáčky [min <sup>-1</sup> ]	průtok (0 Pa) [m <sup>3</sup> /h]	příkon [kW]	proud [A]	napětí [V]	akust. tlak [dB(A)]	hmotnost [kg]
CRMT/4-225/90-0,55	1390	2350	0,55	2,85/1,65	230/400	70	23,5
CRMT/4-250/100-1,1	1390	3600	1,1	4,8/2,8	230/400	72	33,0
CRMT/4-250/100-1,5	1400	3900	1,5	6,4/3,7	230/400	73	36,0
CRMT/4-280/115-2,2	1400	5050	2,2	9,1/5,3	230/400	75	44,5
CRMT/4-280/115-3	1400	5500	3	12,6/7,3	230/400	76	47,5
CRMT/4-315/130-2,2	1400	5450	2,2	9,1/5,3	230/400	72	50,5
CRMT/4-315/130-3	1400	6400	3	12,6/7,3	230/400	75	53,5
CRMT/4-315/130-4	1420	7100	4	9,3	400	78	56,5



355-500

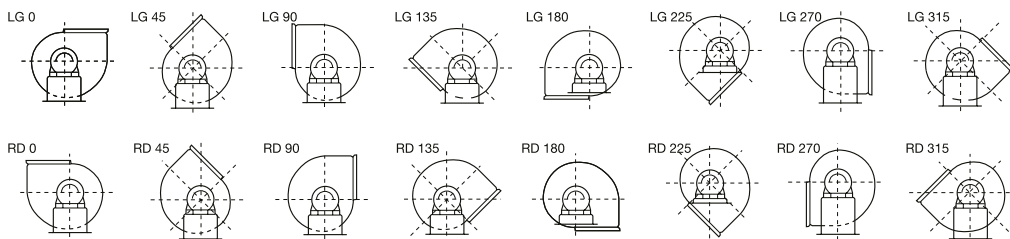


příruba na sání

Typ	A	B	C <sub>max</sub>	D	E	F	G	H	I	K	L	M	N	P	Q	R	S	T	U	V
355	566	707	540	231	227	280	133	159	291	365	394	250	445	343	11	420	450	405	2x137	30
400	628	792	555	254	249	320	150	185	334	410	438	270	495	404	11	402	438	420	2x134	30
450	704	892	555	288	288	360	164	202	368	460	485	302	560	444	11	502	538	420	2x140	30
500	790	980	702	319	314	454	183	250	409	510	535	345	610	544	11	613	653	540	2x188	30

KBA	ØD	ØJ	ØK	ØL	M	N
225/90	224	256	280	9	65	8
250/100	250	282	306	9	65	8
280/115	280	320	348	9	65	8
315/130	315	354	382	9	65	8
355/145	355	394	422	9	65	8
400/165	400	438	464	9	65	8
450/185	450	485	515	9	65	8
500/205	500	535	565	9	65	8

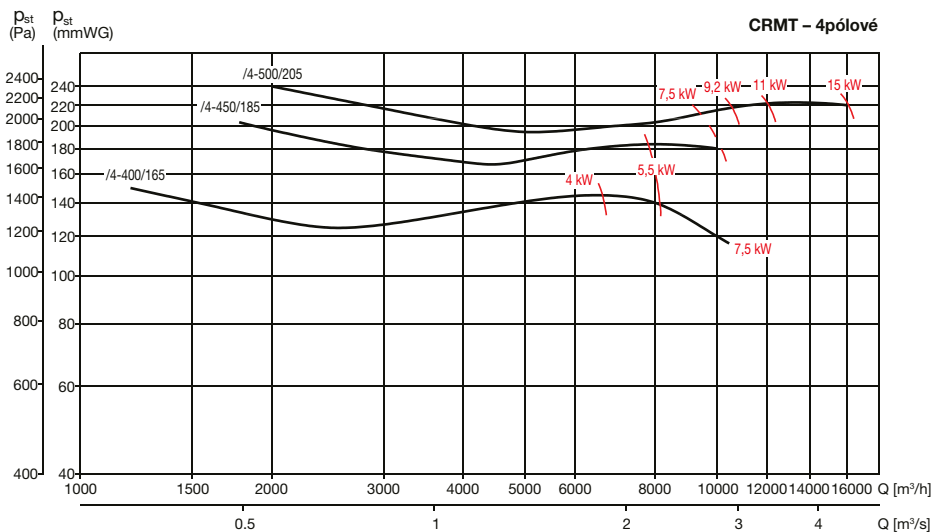
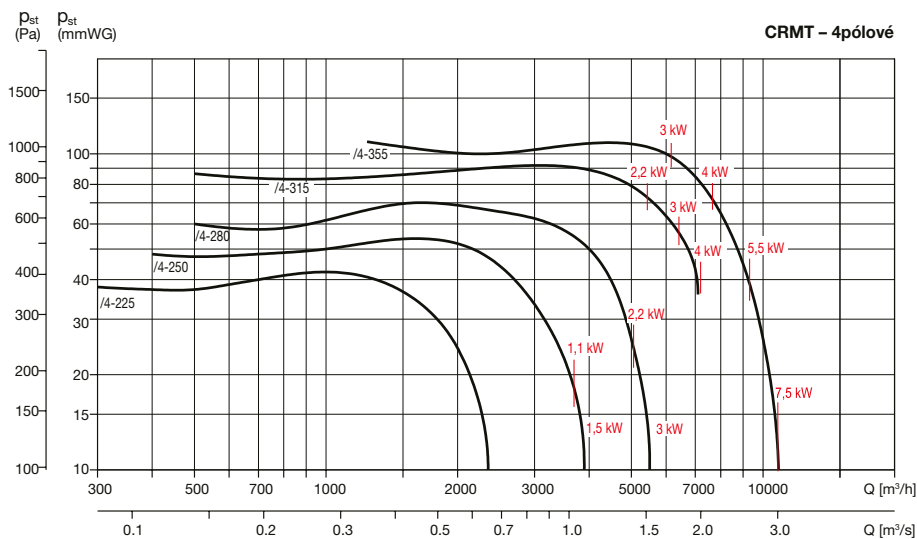
Doplňující vyobrazení



LG 270 – standardní provedení, možnosti natočení skříňe (ventilátory) zobrazeny z pohledu na motor

Typ	otáčky [min <sup>-1</sup> ]	průtok (0 Pa) [m <sup>3</sup> /h]	příkon [kW]	proud [A]	napětí [V]	akust. tlak [dB(A)]	hmotnost [kg]
CRMT/4-355/145-3	1400	6200	3	12,6/7,3	230/400	75	55,5
CRMT/4-355/145-4	1420	7700	4	9,3	400	78	58,5
CRMT/4-355/145-5,5	1440	9300	5,5	12,0	400	81	71,5
CRMT/4-355/145-7,5	1445	10700	7,5	15,5	400	83	79,5
CRMT/4-400/165-4	1420	7200	4	9,3	400	77	73,5
CRMT/4-400/165-5,5	1440	8300	5,5	12,0	400	80	86,5
CRMT/4-400/165-7,5	1445	10460	7,5	15,5	400	83	94,5
CRMT/4-450/185-5,5	1445	7560	5,5	12,0	400	83	96,5
CRMT/4-450/185-7,5	1445	9900	7,5	15,5	400	86	104,5
CRMT/4-500/205-7,5	1445	8410	7,5	15,5	400	83	109,5
CRMT/4-500/205-9,2	1450	10300	9,2	21,5	400	85	121,5
CRMT/4-500/205-11	1450	11250	11	22,5	400	87	133,5
CRMT/4-500/205-15	1460	15930	15	31,0	400	89	148,5
CRMT/6-355/145-1,5	945	6700	1,5	7,5/4,3	230/400	75	54,5
CRMT/6-400/165-2,2	950	7750	2,2	10,8/6,2	230/400	72	73,5
CRMT/6-450/185-2,2	950	7800	2,2	10,8/6,2	230/400	75	83,5

## Charakteristiky



## Příslušenství



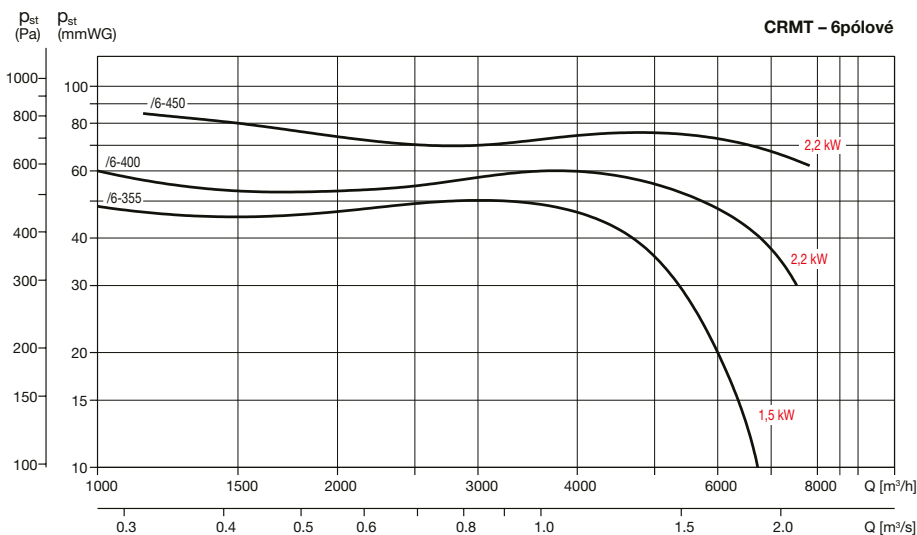
VFVN frekvenční  
měnič (K 8.1)



návrh frekvenčního  
měniče  
tel.: 602 679 469



návrh a konzultace  
tel.: 724 914 665


**Akustický výkon LWA v oktávních pásmech v [dB(A)]**

Typ/Hz	63	125	250	500	1000	2000	4000	8000	Celkový výkon	Akustický tlak (1,5m)
CRMT/4-225/90 - 0,55	55	67	74	75	80	81	77	73	85	70
CRMT/4-250/100 - 1,1	56	69	75	76	81	82	78	75	87	72
CRMT/4-250/100 - 1,5	56	69	75	76	81	82	78	75	87	73
CRMT/4-280/115 - 2,2	59	72	78	79	84	85	81	78	90	75
CRMT/4-280/115 - 3	59	72	78	79	84	85	81	78	90	76
CRMT/4-315/130 - 2,2	56	69	75	76	81	82	78	75	87	72
CRMT/4-315/130 - 3	59	72	78	79	84	85	81	78	90	75
CRMT/4-315/130 - 4	62	75	81	82	87	88	84	81	93	78
CRMT/4-355/145 - 3	59	72	78	79	84	85	81	78	90	75
CRMT/4-355/145 - 4	62	75	81	82	87	88	84	81	93	78
CRMT/4-355/145 - 5,5	65	78	84	85	90	91	87	84	96	81
CRMT/4-355/145 - 7,5	66	79	85	86	91	92	88	85	97	83
CRMT/4-400/165 - 4	61	74	80	81	86	87	83	80	92	77
CRMT/4-400/165 - 5,5	64	77	83	84	89	90	86	83	95	80
CRMT/4-400/165 - 7,5	67	80	86	87	92	93	89	86	98	83
CRMT/4-450/185 - 5,5	67	80	86	87	92	93	89	86	98	83
CRMT/4-450/185 - 7,5	70	83	89	90	95	96	92	89	101	86
CRMT/4-500/205 - 7,5	67	80	86	87	92	93	89	86	98	83
CRMT/4-500/205 - 9	69	82	88	89	94	95	91	88	100	85
CRMT/4-500/205 - 11	71	84	90	91	96	97	93	90	102	87
CRMT/4-500/205 - 15	73	86	92	93	98	99	95	92	104	89
CRMT/6-355/145 - 1,5	56	69	72	80	80	81	76	72	86	75
CRMT/6-400/165 - 2,2	58	70	73	81	81	82	78	74	87	72
CRMT/6-450/185 - 2,2	60	73	76	84	84	85	80	76	90	75