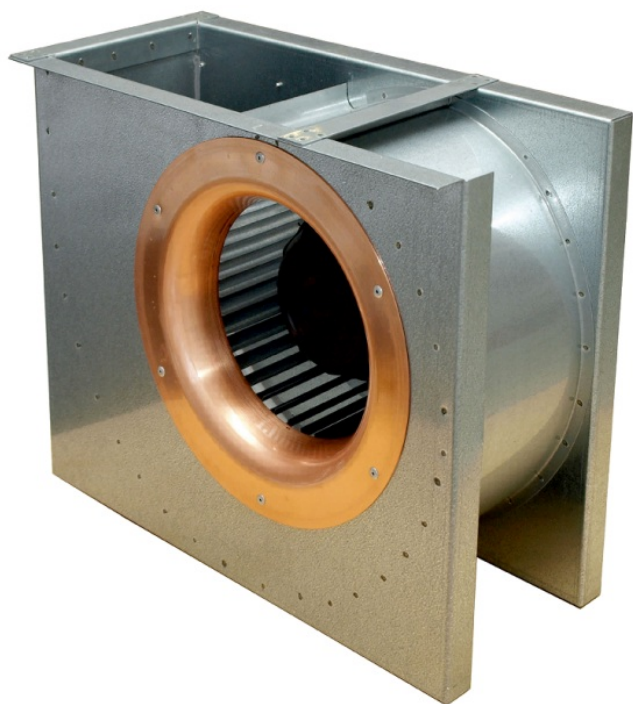


DKEX Radiální ventilátory

Radiální potrubní ventilátor v Ex provedení

- Certifikováno dle ATEX
- Kompaktní konstrukce
- Instalace v libovolné poloze
- Regulovatelné otáčky
- Spolehlivý, nevyžaduje údržbu

[Více podrobností naleznete na online katalogu](#)



Aplikace

Ventilátory **DKEX** jsou určeny do výbušného prostředí pro **přívod** nebo **odvod** vzduchu a umožňují instalaci v **libovolné poloze**.

Ventilátory DKEX jsou určeny **do náročných prostředí**, kde se může vyskytovat **výbušná atmosféra**. Proto jsou vhodné pro použití v **chemických provozech, laboratořích, lakovnách**, atd.

Výkon

Ventilátor DKEX kombinuje **kompaktní konstrukci** s **vysoce výkonným** radiálním oběžným kolem a **spolehlivým AC motorem** s certifikací ATEX.

Bezpečnost dle ATEX

Ventilátory lze použít pro plyny, **zóny 1G a 2G**, skupiny **IIA, IIB** a také **vodík H²**, teplotní třídy **T1, T2 a T3**.

DKEX 250-4

Ventilátor, EX, II 2G Ex eb IIB+H2 T3 Gb

Popis

Ventilátor DKEX lze použít pro přívod nebo odvod vzduchu a jsou vhodné pro prostory s nebezpečím výbuchu, jako jsou chemické provozy, lakovny, dobíjecí stanice a podobně.

Konstrukce

Ventilátory DKEX jsou vybaveny oběžnými koly z pozinkované oceli s dopředu zahnutými lopatkami, dynamicky vyvážená a spárovaná s odpovídajícími AC motory. Plášť ventilátoru je vyroben z pozinkovaného ocelového plechu s odolností proti korozi C3. Vtoková dýza vyrobená z mědi zamezí případnému přeskočení jiskry. Motor ventilátoru je namontovaný na odnímatelném víku pro zjednodušení servisu a údržby. Elektrické připojení je provedeno pomocí kabelu vyvedeného z motoru

Instalace

Ventilátor DKEX lze instalovat v libovolné poloze. K potrubí se ventilátor připojuje pomocí pružných manžet ISE/USE.

Tepelná ochrana a regulace otáček

Ventilátory jsou vybaveny vestavěnými termistory PTC, které musí být připojené na odpovídající relé tepelné ochrany, pokud je ventilátor použit v režimu běžného větrání.

Otáčky ventilátoru lze regulovat pomocí 5-st. Transformátoru.

ATEX

Certifikace ATEX dle směrnice č. 2014/34/EU.
Schválená bezpečnost II 2G Ex eb IIB+H^e T3 Gb.

Označení skupiny el. zařízení: II (zařízení pro prostory s nebezpečím výbuchu jiné než doly s výskytem metanu)

Úroveň ochrany zařízení: 2G (zóna 1 a 2, výbušná látka plyn)

Způsob ochrany: h (konstrukční bezpečnost)

Typ použité ochrany: eb (zvýšená bezpečnost)

Výbušná třída: IIB (plyny se zápalnou energií 60-80μJ a vodík)

Teplotní třída: T3 (max. povrchová teplota el. zařízení 200°C)

Technické parametry

Nominální údaje

Napětí (jmenovité)	400	V
Frekvence	50	Hz
Fáze	3~	
Příkon (W)	871	W
Input power kW	0,871	kW
Proud	1,76	A
Otáčky ventilátoru	1.362	ot/min.
Průtok vzduchu	max 2.581	m³/h
Min. statická tlaková ztráta	60	Pa
Maximální teplota média	max 40	°C
Max. teplota média při regulaci otáček	40	°C

Hlukové údaje

Hladina akustického tlaku ve 3 m (20m² Sabin)	52	dB(A)
---	----	-------

Ochrana/Klasifikace

Třída krytí, motor	IP44
Třída izolace	F
Označení nevybušného provedení	II 2 G Ex eb h IIB+H₂ T3 Gb
Certifikát	Presafe 17ATEX9970X

Údaje dle ErP

Splňuje požadavky ErP:	Erp není relevantní
------------------------	---------------------

Teplota okolí a v potrubí

Teplota okolí a v potrubí	-20 až 40	°C
---------------------------	-----------	----

Rozměry a hmotnosti

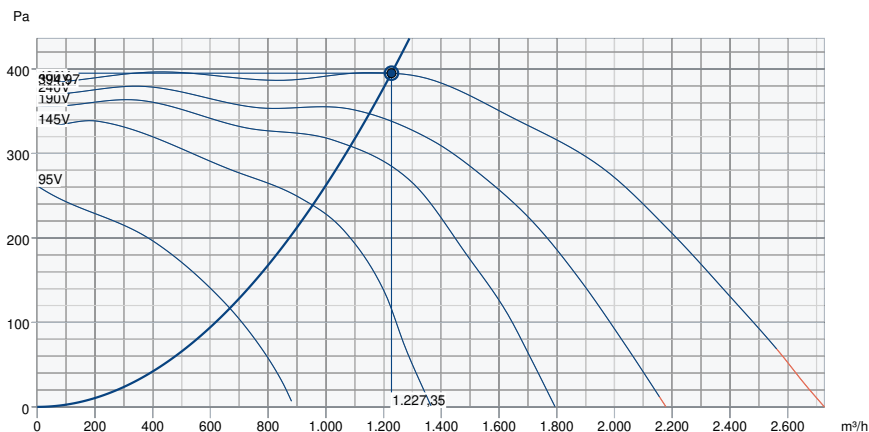
Hmotnost	17,5	kg
----------	------	----

Ostatní

Typ motoru	AC
------------	----

Výkon

Výkonová křivka

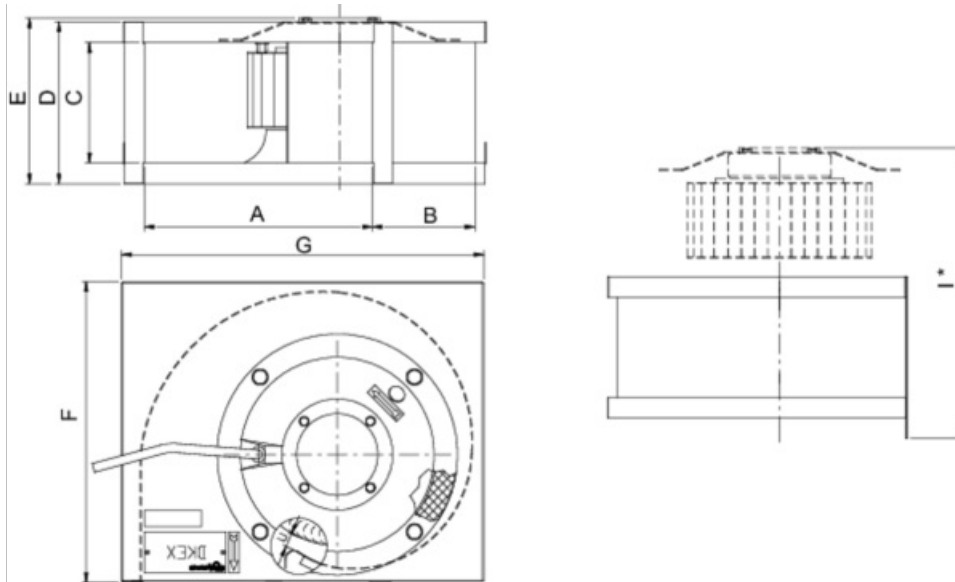


Základní data

Požadovaný průtok vzduchu	1.227 m³/h
Požadovaný statický tlak	395 Pa
Průtok vzduchu	1.227 m³/h
Pracovní statický tlak	395 Pa
Hustota vzduchu	1,204 kg/m³
Výkon	387,1 W
Pracovní otáčky - normální úroveň	1.450 ot/min
Proud	1,28 A
SFP	1,136 kW/m³/s
Řídicí napětí	400,0 V
Napájecí napětí	400 V

Hladina akustického výkonu		63	125	250	500	1k	2k	4k	8k	Celkem
Vstup	dB(A)	61	69	68	68	70	69	66	61	77
Výstup	dB(A)	63	65	72	72	73	71	71	64	79
Okolí	dB(A)	34	33	52	54	54	52	49	39	59
Hladina akustického tlaku v 3m (20 m² Sabine)	dB(A)	-	-	-	-	-	-	-	-	52
Hladina akustického tlaku ve 3m volného prostoru	dB(A)	-	-	-	-	-	-	-	-	38

Rozměry

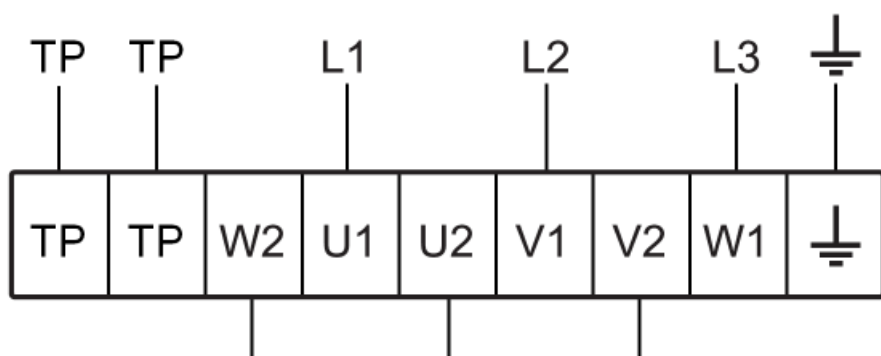


I* = Minimum dimensions to lift the engine

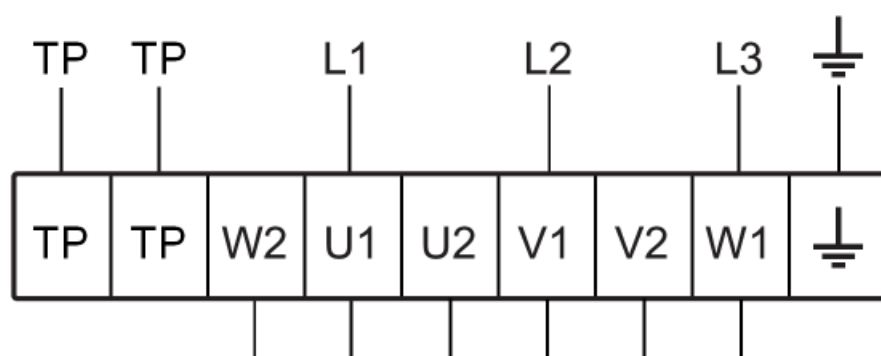
	A	B	C	D	E	F	G	I*
DKEX 225	280	133	145	196	196	367	445	337
DKEX 250	315	154	165	216	243	410	492	375
DKEX 280	357	169	180	230	248	453	547	413
DKEX 315	400	188	203	254	276	515	615	465
DKEX 355	450	213	227	278	320	574	689	489

Schéma zapojení

400V 3~ (Y)



230V 3~ (D)



Příslušenství

- R-DK4 KT (6051)
- RTRD 4 (5942)
- U-EK 230E (30199)
- USE 250 (1597)
- REV-5POL/07 (33980)
- RTRDU 4 (5946)
- ISE 225/250 (5108)
- EX-SVORK (2704)

Dokumenty

- Návod na montáž, obsluhu a údržbu DKEX KTEX CZ-003.pdf
- DNV_22_UKQAN_44923_EX_FANS_20220829.PDF
- Presafe 17 ATEX 9970X_KTEX_DKEX.PDF
- Presafe_Production Quality_16 ATEX 8871Q_issue 2.PDF
- Prohlášení o shodě DKEX-KTEX