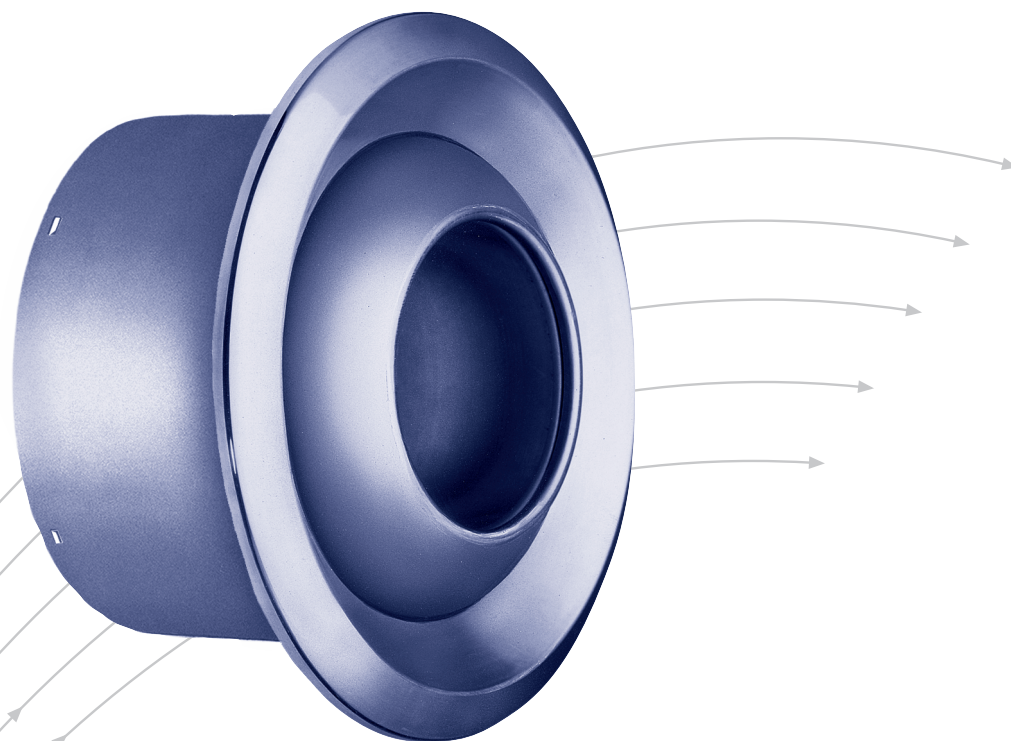


Dýzy s dalekým dosahem

Série DUK



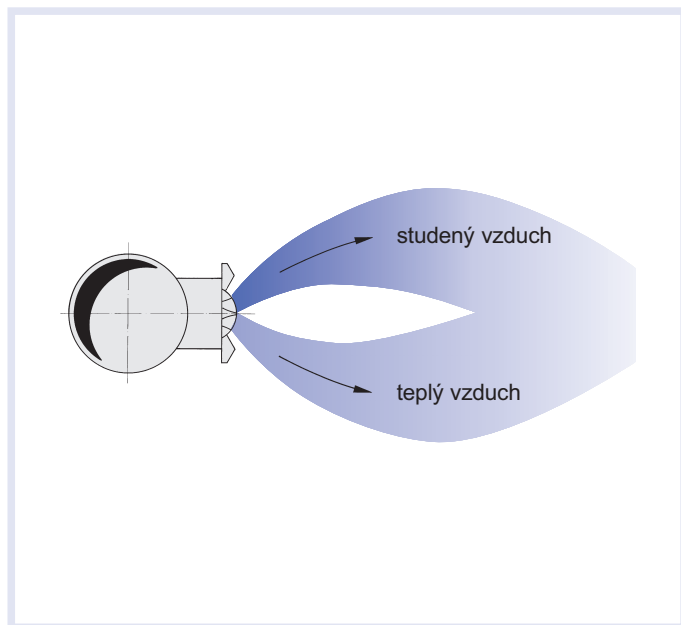
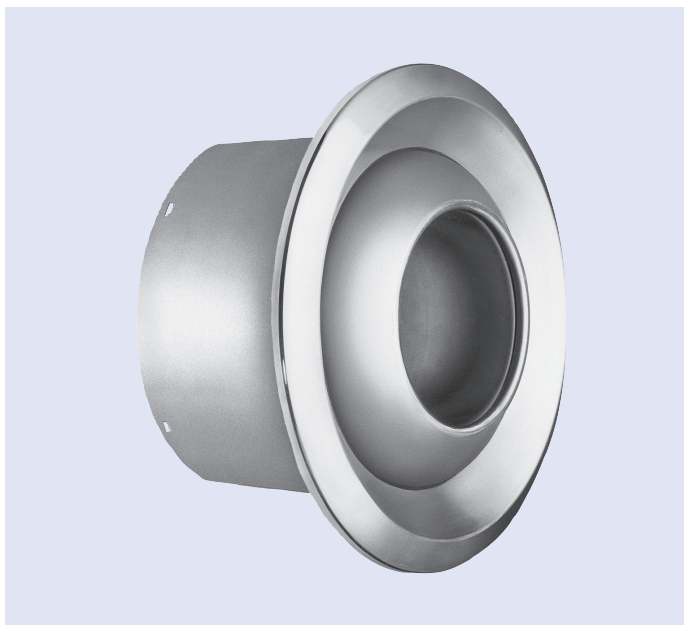
TROX[®] TECHNIK

TROX AUSTRIA GmbH.
organizační složka
Ďáblická 2
182 00 Praha 8

tel.: +420 283 880 380
fax: +420 286 881 870
e-mail: trox@trox.cz
http:// www.trox.cz

Obsah • Popis

Popis	2
Výběr	3
Provedení • rozměry	4
Materiál • instalace	5
Instalace • montáž	6
Definice	7
Návrh	8
Vzduchotechnická data	9
Akustická data	11
Informace pro objednání	12



Dýzy s dalekým dosahem se používají především tam, kde přiváděný vzduch musí překonat velké vzdálenosti mezi výústí a zónou pobytu.

To je pro případ, kdy ve velkých prostorách (haly, sály, atd.) není možný, popř. není vhodný rovnoměrný přívod vzduchu stropními anemostaty. Zde se uplatní dýzy s dalekým dosahem umístěné po stranách prostorů.

Při rozdílných teplotních diferencích mezi přiváděným vzduchem a vzduchem v místnosti dochází k odchýlení proudu přiváděného vzduchu nahoru (u teplého vzduchu) nebo dolů (u studeného vzduchu). Kromě toho může být směr přiváděného vzduchu ovlivněn vnějšími vlivy, např. místním konvekčním prouděním nebo prouděním podél vnitřních stěn prostorů. Nastavitelné dýzy s dalekým dosahem série DUK-V umožňují přizpůsobení proudu přiváděného vzduchu jakýmkoli podmínkám. Směr proudění přiváděného vzduchu se může nastavit snadno ručně na místě.

Kromě toho může být náklon v rozmezí $\pm 30^\circ$ proveden motoricky. Zde nabízí Trox dýzy s dalekým dosahem s integrovanými nebo vně umístěnými elektrickými servopohony.

Dýzy s dalekým dosahem Trox nabízejí díky svému aerodynamicky optimalizovanému tvaru dýzy vysoký akustický komfort. Z těchto důvodů a kvůli svému odpovídajícímu designu jsou také použitelné v komfortních prostorách, jako jsou např. koncertní sály, divadla, muzea atd.

Široký výběr provedení, flexibilní a funkčně technické přizpůsobení místním podmínkám, jakož i splnění vysokých akustických požadavků umožňuje uplatnění dýz s dalekým dosahem firmy Trox téměř ve všech zařízeních.

- Spodní tabulka umožňuje předběžný výběr velikosti dýz. Uvedené hodnoty byly zjištěny pro volný, izotermní, jednotlivý, horizontální proud vzduchu.
- Rychlost proudění např. 0,25 m/s a dosahu proudu 30 m mohou být na základě mnohých praktických zkušeností pouze teoretické povahy, neboť při těchto dosazích proudu je nutno vzít v úvahu i místní vlivy. Při změně teplotní difference přiváděného vzduchu se musí zohlednit odklony proudu vzduchu z diagramu 2 (strana 9).

Hladiny akustického výkonu platí pro typy DUK-F a DUK-V. Pro ostatní typy je nutno provést potřebné korekce.

Pro efektivní rychlost výstupu vzduchu menší než 2 m/s jakož i hladiny akustického výkonu větší než 55 dB(A) nejsou v tabulce udány žádné údaje. Detailní návrh dýz s dalekým dosahem pomocí diagramu, také mimo tyto mezní hodnoty, je popsán na straně 8. Možnost návrhu s pomocí programu Vám nabízíme na naší webové stránce pod www.trox.de.

Data pro osový nátok pro typy DUK-F a DUK-V

velikost	dosah															rychlost vzduchu \dot{v}_L m/s
	10 m					20 m					30 m					
	\dot{V} l/s	L_{WA} dB(A)		L_{WNC} NC		\dot{V} l/s	L_{WA} dB(A)		L_{WNC} NC		\dot{V} l/s	L_{WA} dB(A)		L_{WNC} NC		
	...-F	...-V*	...-F	...-V*		...-F	...-V*	...-F	...-V*		...-F	...-V*	...-F	...-V*		
100	-	-	-	-	-	26	31	29	30	23	39	42	41	41	35	
125	-	-	-	-	-	34	27	25	26	22	50	37	36	37	30	
160	23	<20	<20	<20	<20	46	<20	<20	<20	<20	69	32	35	33	28	
200	29	<20	<20	<20	<20	61	<20	<20	<20	<20	85	26	27	25	20	0.25
250	37	<20	<20	<20	<20	76	<20	<20	<20	<20	106	23	22	23	<20	
315	50	<20	<20	<20	<20	98	<20	<20	<20	<20	150	21	20	22	<20	
400	65	<20	<20	<20	<20	129	<20	<20	<20	<20	195	<20	<20	21	<20	
100	26	31	29	30	23	52	50	50	49	45	-	-	-	-	-	
125	34	27	25	26	22	68	46	46	45	40	-	-	-	-	-	
160	46	<20	<20	<20	<20	92	39	44	40	37	138	50	55	51	49	
200	61	<20	<20	<20	<20	121	36	38	35	31	182	47	50	47	44	0.5
250	76	<20	<20	<20	<20	152	32	34	32	26	229	43	45	43	39	
315	98	<20	<20	<20	<20	195	27	28	28	20	293	39	40	40	32	
400	129	<20	<20	<20	<20	258	27	20	28	<20	387	37	33	39	26	
100	52	50	50	49	45	-	-	-	-	-	-	-	-	-	-	
125	68	46	46	45	40	-	-	-	-	-	-	-	-	-	-	
160	92	39	44	40	37	-	-	-	-	-	-	-	-	-	-	
200	121	36	38	35	31	242	49	-	49	-	-	-	-	-	-	1.0
250	152	32	34	32	26	305	51	53	51	47	-	-	-	-	-	
315	195	27	28	28	20	390	47	48	48	41	585	53	-	54	-	
400	258	27	20	28	<20	516	45	42	43	35	773	51	53	53	47	

* Korektury pro úhel náklonu viz str. 11

Provedení • Rozměry

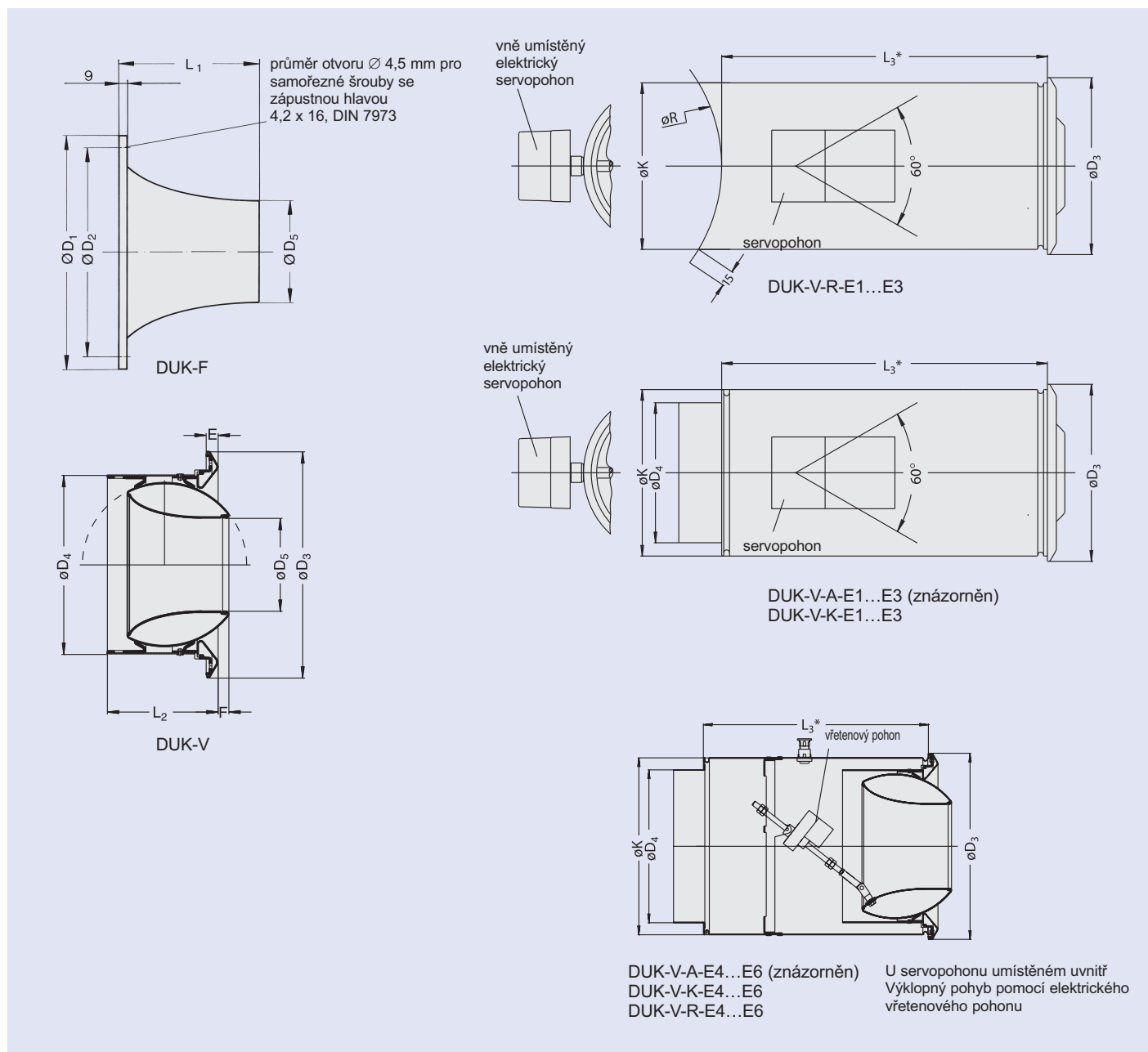
Dýzy s dalekým dosahem série DUK jsou použitelné díky množství svých provedení pro téměř všechny případy instalace. Pevné provedení typu DUK-F se skládá z výfukové dýzy s otvory pro upevnění. Přestavitelné provedení typu DUK-V sestává z výfukové dýzy kulového tvaru, která je umístěna v tělese, z kruhového rámečku a z kruhového připojovacího nástavce pro přímé napojení na kruhové potrubí. Výfukovou dýzu lze ručně přestavět až o max. 30° ve všech směrech. K přestavení se může použít elektrický servopohon.

Přitom je možné pootočení o 30° nahoru (při chlazení) nebo 30° dolů (při vytápění). Elektrický servopohon může být dodán podle volby buď s umístěním uvnitř nebo vně. Tím je umožněna jednoduchá montáž v otvorech stavebních konstrukcí. Volitelně je možno dodat vzadu osazený připojovací nástavec s přírubou pro montáž na čtyřhranné potrubí nebo vzadu osazený sedlový nástavec s přírubou pro připojení na příčné kruhové potrubí.

velik.	D ₁	D ₂	D ₃	D ₄	D ₅	E	F	K	L ₁	L ₂	L ₃ *
100	136	115	146	98	50	11	-3	134	94	87	84
125	159	138	169	123	64	11	3	157	112	96	94
160	225	201	200	158	82	11	9	188	122	105	114
200	265	241	257	198	108	16	9	242	153	126	143
250	315	291	302	248	136	16	21	287	187	162	172
315	400	376	384	313	174	23	23	358	224	196	223
400	485	461	467	398	230	24	45	441	287	201	262

velik.	připustný průměr potrubí R					
	200	250	315	500	630	800
100	●					
125		●				
160			●	●	●	●
200				●	●	●
250				●	●	●
315				●	●	●
400					●	●

* při provedení s pohonem L3 = 365 mm nezávisle na velikosti!



Materiál

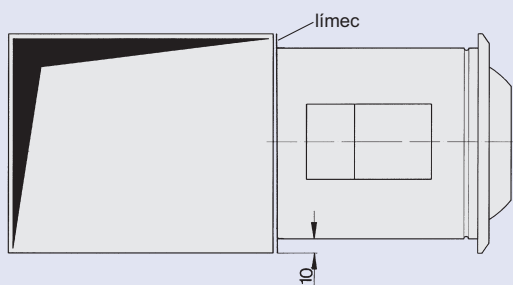
Výfuková dýza a kruhový rámeček jsou vyrobeny z hliníku. Rámeček tělesa a příruba jsou vyrobeny z plastu v barevném odstínu RAL 9010. Maximální teplotní odolnost do 50°C. Připojovací nástavec a sedlový nástavec jsou vyrobeny z pozinkovaného ocelového plechu. Na přání může být povrch výfukové dýzy a kruhového rámečku předem upraven a nastříkán práškovou barvou v čistě bílém odstínu (RAL 9010) nebo v jiných odstínech RAL.

Instalace

Dýzy s dalekým dosahem Trox jsou přizpůsobeny pro montáž do čtyřhranného i kruhového potrubí. Pro oba způsoby připojení je k dispozici nevrtaný límec, kterým se podle volby montéra může dýza upevnit šrouby nebo nýty. Doporučujeme předtím nalepit na dýzu samolepící těsnící pásku. Pro přímý kruhový nástavec a kruhový nástavec pro ohebná potrubí je zapotřebí připojovací nástavec. Průměr připojení je přizpůsoben obvyklým rozměrům kruhového a ohebného potrubí (viz tabulka na straně 4).

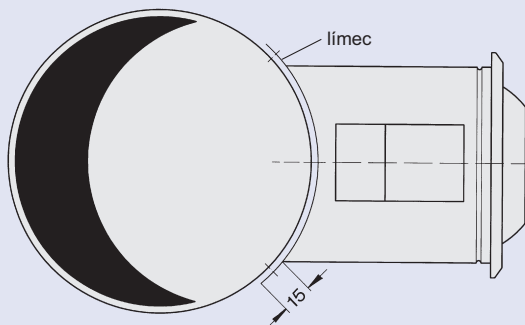
DUK-V-K

připojení na čtyřhranné potrubí



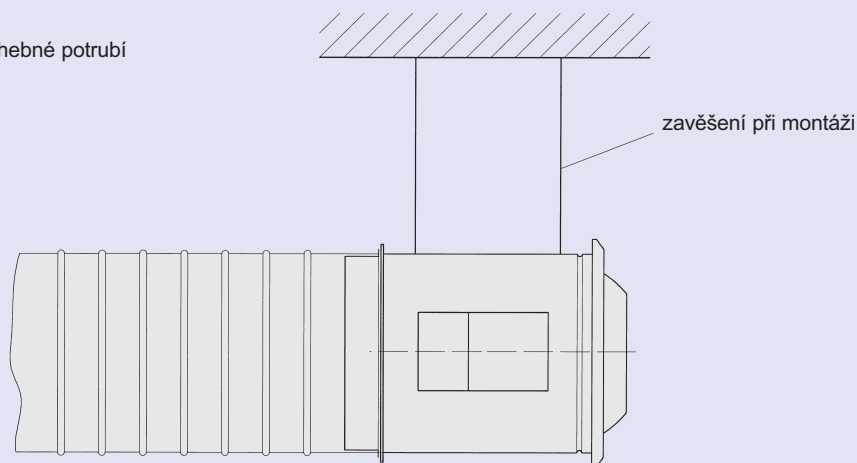
DUK-V-R

připojení na kruhové potrubí



DUK-V-A

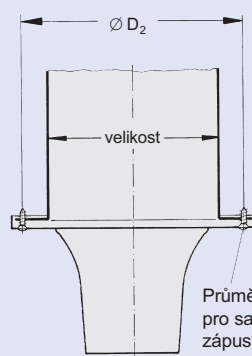
připojení na přímé kruhové nebo ohebné potrubí



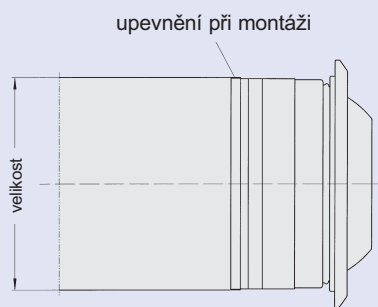
Instalace • Montáž

Pevné dýzy typu DUK-F mohou být namontovány na připojovací nástavec nebo do stěn čtyřhranného potrubí. Přestavitelné dýzy s dalekým dosahem typu DUK-V se mohou zasunout do připojovacího nástavce až k rozměru X a poté s ním sešroubovat. Rovněž je možné přišroubování dýzy na stěnu pomocí příruby a šroubů. K zakrytí je možná montáž popř. demontáž s dodaným krycím rámečkem s pravým nebo levým závitem (bajonetový uzávěr).

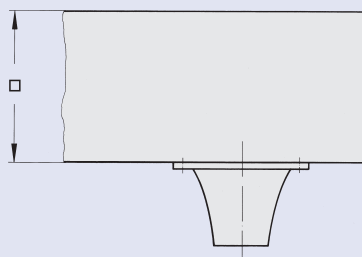
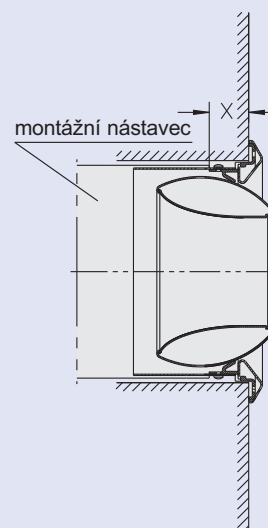
velikost	DUK-F		DUK-V			
	D ₂ (mm)	počet otvorů	A (mm)	N (mm)	počet otvorů	X (mm)
100	115	3	115	125	3	30
125	138	3	138	148	3	40
160	201	4	169	179	4	40
200	241	4	220	232,5	4	50
250	291	4	265	277,5	4	50
315	376	8	330	349	6	55
400	461	8	415	432	6	70



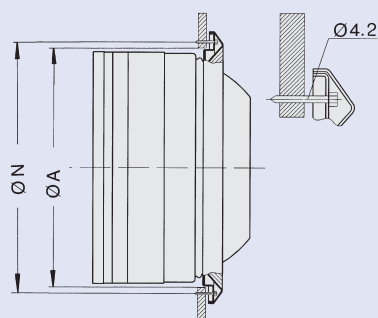
pevná dýza (DUK-F)
namontovaná na nástavec



přestavitelná dýza (DUK-V)
namontovaná na nástavec

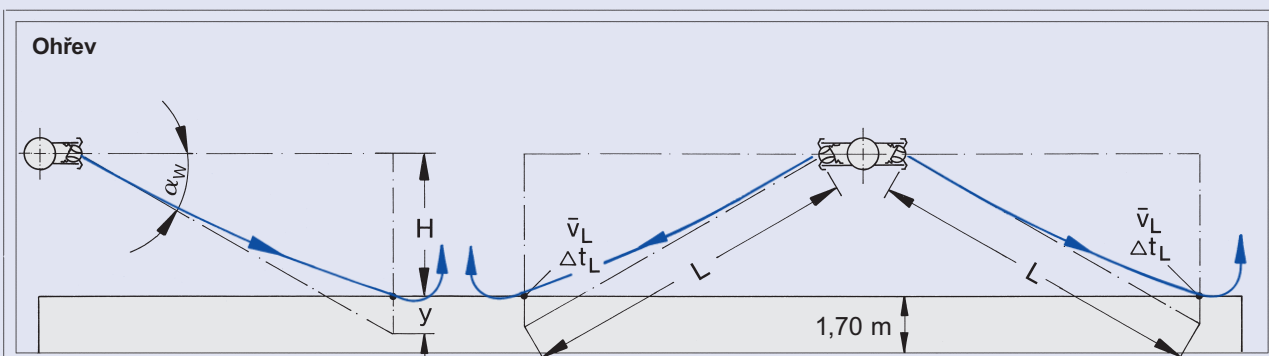
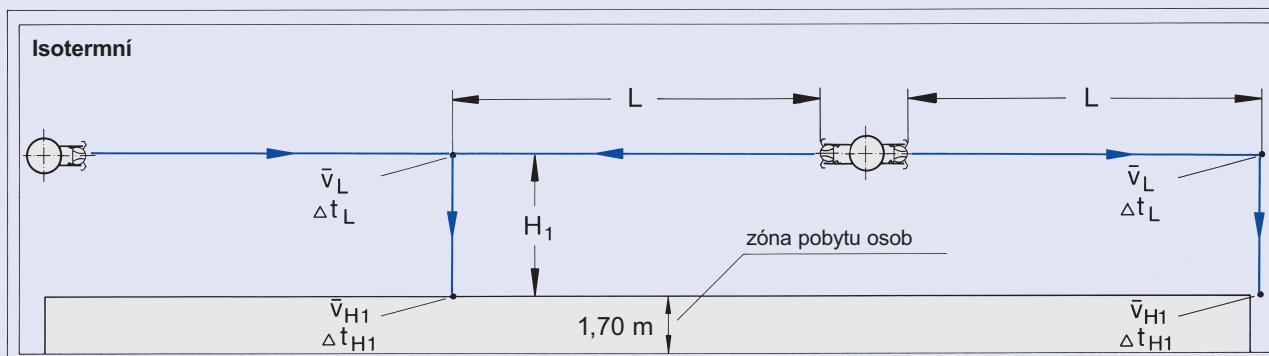
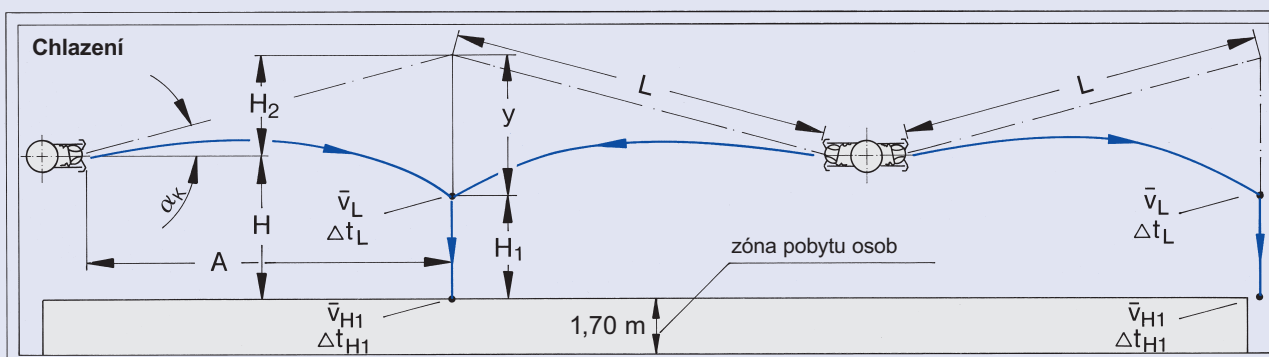


pevná dýza (DUK-F)
namontovaná na čtyřhranné potrubí



přestavitelná dýza (DUK-V)
namontovaná na zeď

- A v m: horizontální vzdálenost od dýzy až k setkání dvou proudů
- B v m: vzdálenost os dvou dýz v řadě
- H v m: výška instalace dýzy nad zónou pobytu
- H₁ v m: výška setkání dvou proudů nad zónou pobytu osob
- H₂ v m: výška setkání dvou proudů při izotermním proudění nad výškou dýzy
- L v m: délka proudu při izotermním proudění
- L_{max.} v m: maximální dosah vertikálního proudu vzduchu
- α_K ve °: úhel výfuku při chlazení
- α_W ve °: úhel výfuku při vytápění
- i : indukce vzduchu ve vzdálenosti L
- \dot{V} v l/s: průtok vzduchu
- \dot{V} v m³/h: průtok vzduchu
- y v m: odklon proudu vzduchu v důsledku teplotního rozdílu přiváděného vzduchu
- V_{eff} v m/s: efektivní výstupní rychlost vzduchu v dýze
- V_K v m/s: rychlost vzduchu ve čtyřhranném potrubí
- \bar{v}_L v m/s: střední rychlost proudu vzduchu
- \bar{v}_{H1} v m/s: časově střední rychlost v zóně pobytu osob
- Δt_Z v K: teplotní rozdíl mezi teplotou přiváděného vzduchu a teplotou vzduchu v místnosti
- Δt_L v K: teplotní rozdíl mezi teplotou vzduchu v ose proudu při vzdálenosti L a teplotou vzduchu v místnosti
- Δt_{H1} v K: teplotní rozdíl mezi teplotou vzduchu v ose proudu při vstupu do zóny pobytu osob a teplotou vzduchu v místnosti
- Δp_t v Pa: celková tlaková ztráta
- L_{WA} v dB(A): A-vyhodnocená hladina akustického výkonu
- L_{WNC} : dodržovaná mezní křivka spektra akustického výkonu
- L_{WNR} : L_{WNR} = L_{WNC} + 1.5
- L_{pA}, L_{pNC} : A-hodnocení popř. NC-křivka hladiny akustického tlaku v prostoru
- L_{pA} ≈ L_{WA} - 8 dB
- L_{pNC} ≈ L_{WNC} - 8 dB



Návrh

Příklad

zadaná data:

2 dýzy mají být umístěny ve vzdálenosti 20 m ($A = 10$ m)
a ve výšce $H = 5$ m nad zónou pobytu osob a vyfukují proti sobě.

Hala má vysokou výšku, takže proudy vzduchu mohou být

považovány za volné.

Pro chlazení je průtok vzduchu pro dýzu $\dot{V}_K = 150$ l/s s

$\Delta t_K = -8$ K a pro ohřev, $\dot{V}_W = 150$ l/s s

$\Delta t_W = +4$ K.

Předpokládáme motorické přestavení dýz.

Pro počáteční fázi ohřevu uvažujeme rychlost vzduchu $\tilde{v}_L = 1.0$ m/s.

Řešení:

Postup viz níže.

Z hlediska akustiky vybereme dýzu s dalekým dosahem
typu DUK-V, velikost 200.

Výsledek:

Dýzy s dalekým dosahem DUK-V, velikost 200 musí být instalovány
horizontálně, při čemž motorické ovládání se musí nastavit tak, aby
byl zajištěn úhel u chlazení 30° nahoru a u ohřevu 25° dolů.

Chlazení

① $\alpha_K = 30^\circ$

② $L = \frac{A}{\cos \alpha_K} = 11.5$ m

③ $H_2 = \operatorname{tg} \alpha_K \cdot A = 5.8$ m

④ z diagramu 1: $\tilde{v}_L = 1.2$ m/s

⑤ z diagramu 2: $y = 0.72$ m

⑥ $H_1 = H + H_2 - y = 5 + 5.8 - 0.72 = 10.1$ m

⑦ z diagramu 3: $\tilde{v}_{H1} < 0.07$ m/s

Ohřev

① zadáno: $\tilde{v}_L = 1.0$ m/s

② z diagramu 1: $L = 13$ m

③ z diagramu 2: $y = 0.51$ m

④ $\alpha_W = \sin^{-1}((H + y) / L) = 25$

z diagramu 8 (při axiálním připojení):

při $\dot{V} = 150$ l/s $L_{WA} = 44 + 3^* = 47$ dB(A)

$L_{WNC} = 37 + 3^* = 40$ NC

$\Delta p_t = 160$ Pa

z diagramu 9 (při stranovém připojení):

při $\dot{V} = 150$ l/s $L_{WA} \approx 45$ až 50 dB(A) + $2 = 47$ – 52 dB(A)

a $\dot{V}_K = 6$ m/s $L_{WNC} \approx 41$ až 46 NC

$\Delta p_t = 130$ Pa x $1.2^* \approx 16$ Pa

*(Korektury z tabulky na straně 11)

zadáno:

$$A, H, \Delta t_{Z \text{ topení}}, \Delta t_{Z \text{ chlazení}}, \dot{V}_W, \dot{V}_K$$

Hrubý návrh z tabulky na straně 3:

průtok vzduchu \dot{V}
Velikost dýzy s dalekým dosahem DUK-V

Chlazení

① α_K je zvoleno: např. $\alpha_K = 30^\circ$

$\alpha_K = \dots^\circ$

② L se spočítá: $L = \frac{A}{\cos \alpha_K}$

$L = \dots$ m

③ H_2 se spočítá: $H_2 = \operatorname{tg} \alpha_K \cdot A$

$H_2 = \dots$ m

④ \tilde{v}_L z diagramu 1

$\tilde{v}_L = \dots$ m/s

⑤ y z diagramu 2

$y = \dots$ m

Izotermní

Horizontální proud vzduchu při $\alpha = 0^\circ$

① \tilde{v}_L z diagramu 1 ($L = A$)

$\tilde{v}_L = \dots$ m/s

Ohřev

① \tilde{v}_L je zadáno: např. $\tilde{v}_L = 0.3$ m/s

$\tilde{v}_L = \dots$ m/s

② L z diagramu 1

$L = \dots$ m

③ y z diagramu 2

$y = \dots$ m

Pozor!

Je-li vzdálenost stran B mezi dýzami v řadě dýz
 $B < 0.15 \cdot A$ musí se \tilde{v}_L
a Δt_L násobit 1.4.

⑥ H_1 se spočítá: $H_1 = H + H_2 - y$

$H_1 = \dots$ m

⑦ \tilde{v}_{H1} z diagramu 3

$\tilde{v}_{H1} = \dots$ m/s

Jestliže se hodnota \tilde{v}_{H1} odlišuje od zadání, musí se
postup opakovat změnou α_K !

⑧ Δt_{H1} z diagramu 4:

$\Delta t_{H1} = (\Delta t_{H1} / \Delta t_Z) \cdot \Delta t_Z$

$\Delta t_{H1} = \dots$ K

② \tilde{v}_{H1} z diagramu 3 ($H = H_1$)

$\tilde{v}_{H1} = \dots$ m/s

Liší-li se \tilde{v}_{H1} od požadované hodnoty, musí být α
korigováno buď nahoru nebo dolů. L a H_1 se tím změni,
postup opakujeme.

④ α_W se spočítá:

$(\alpha_W = \sin^{-1}((H + y) / L))$

Pozor: $\alpha_W + \alpha_K = \max. 60^\circ$

$\alpha_W = \dots^\circ$

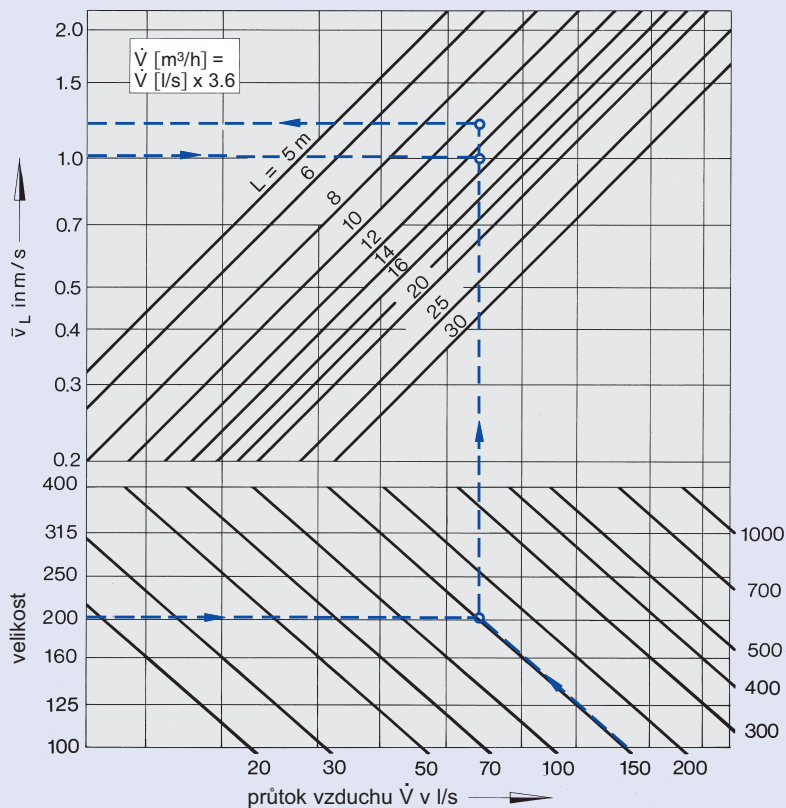
Motorické přestavení úhlu výstupu vzduchu při změně
teploty přiváděného vzduchu je možné jen do
 $\max. \alpha_W + \alpha_K = 60^\circ$.

⑤ Δt_L z diagramu 4:

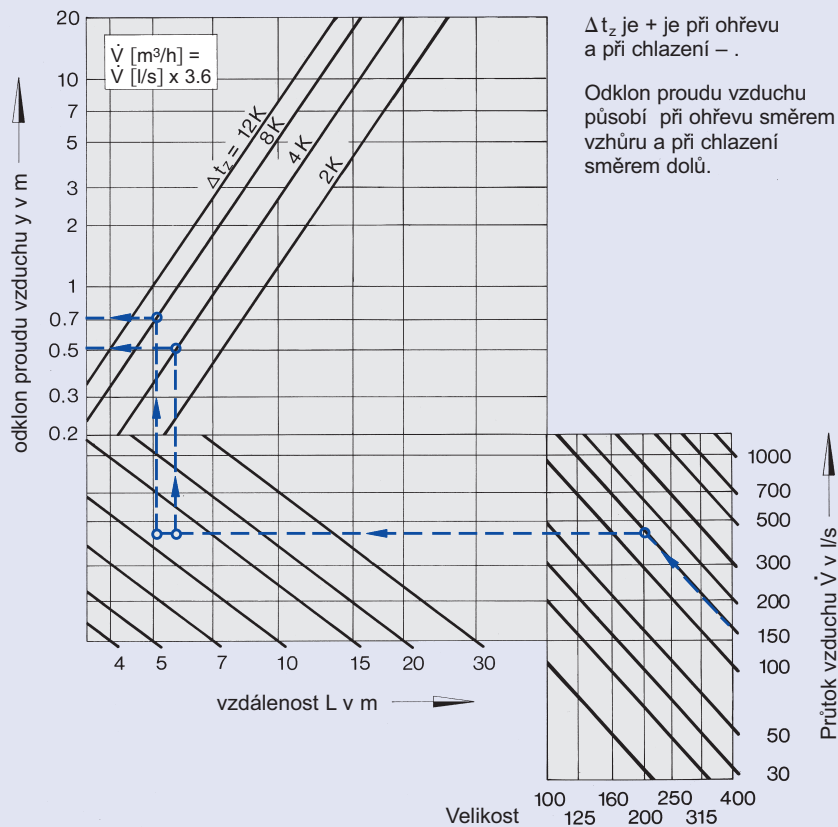
$\Delta t_L = (\Delta t_L / \Delta t_Z) \cdot \Delta t_Z$

$\Delta t_L = \dots$ K

1 Rychlost proudění a dosah proudu

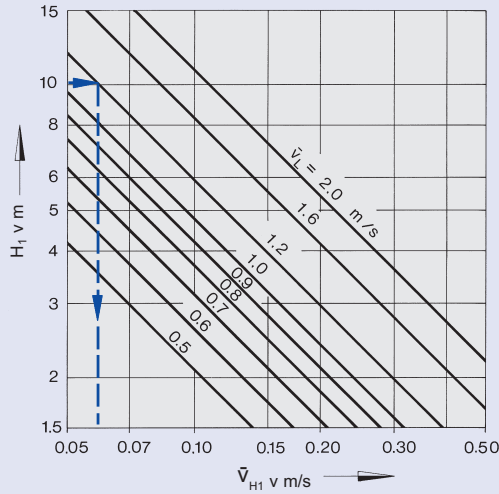


2 Odklon proudu vzduchu

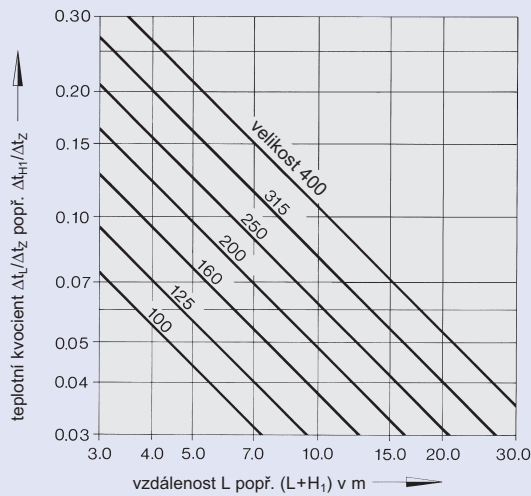


Vzduchotechnická data

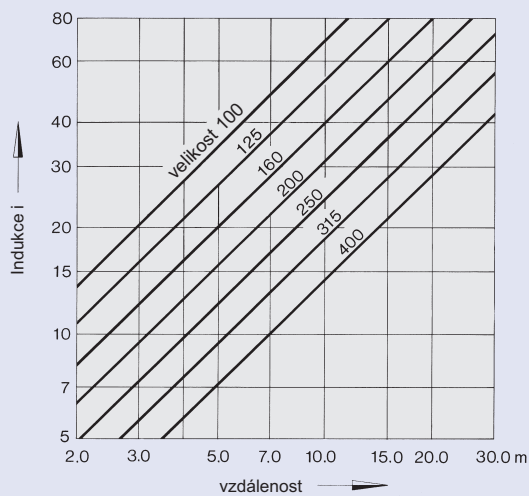
3 Rychlost proudění



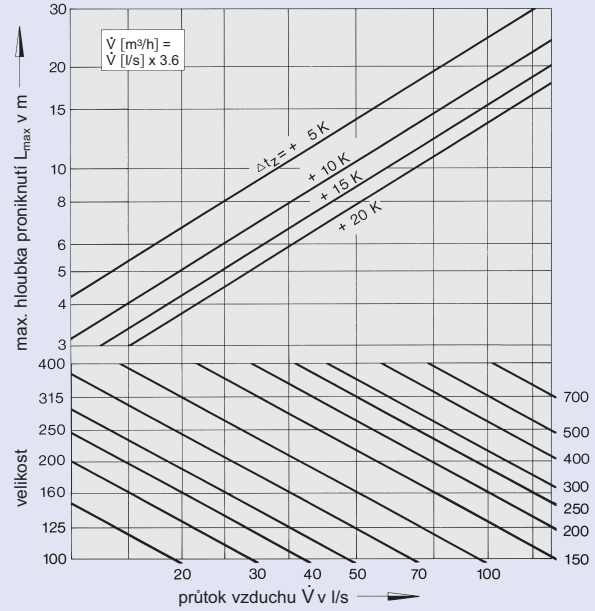
4 Teplotní kvocient



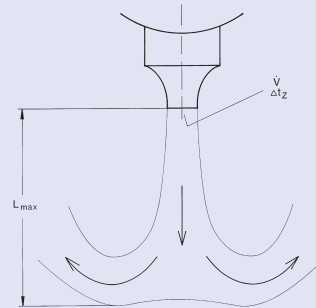
5 Indukce



6 Max. hloubka proniknutí proudu



L_{max} je maximální hloubka proniknutí proudu kolmo dolů kam až může teplý proud vzduchu proniknout v závislosti na teplotním rozdílu.



Efektivní výstupní plocha

Velikost	A_{eff} v m^2	
	DUK-F	DUK-V
100	0.00174	0.0019
125	0.00277	0.0031
160	0.00469	0.0050
200	0.00813	0.0085
250	0.01289	0.0135
315	0.02110	0.0225
400	0.03683	0.0385

Efektivní výstupní rychlost

$$v_{eff} = \frac{\dot{V}}{1000 \cdot A_{eff}} \text{ [m/s]}$$

\dot{V} v l/s, A_{eff} v m^2

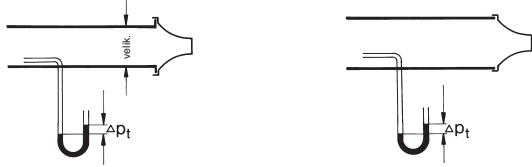
$$v_{eff} = \frac{\dot{V}}{3600 \cdot A_{eff}} \text{ [m/s]}$$

\dot{V} v m^3/h , A_{eff} v m^2

Spodní diagramy platí pro dále uvedená provedení:

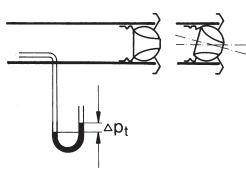
Dýzy s dalekým dosahem umístěné axiálně kruhovém potrubí

Typ DUK-F-...



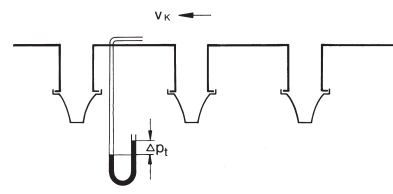
L_{WA} = hodnota z diagramu - 3 dB(A)
 Δp_t = hodnota z diagramu x 0.9 Pa

Typ DUK-V-...

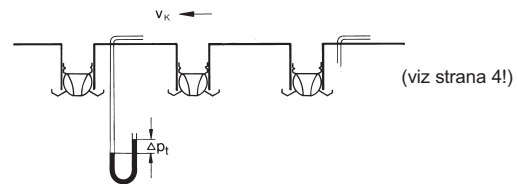


Dýzy s dalekým dosahem stranově umístěné na společném potrubí

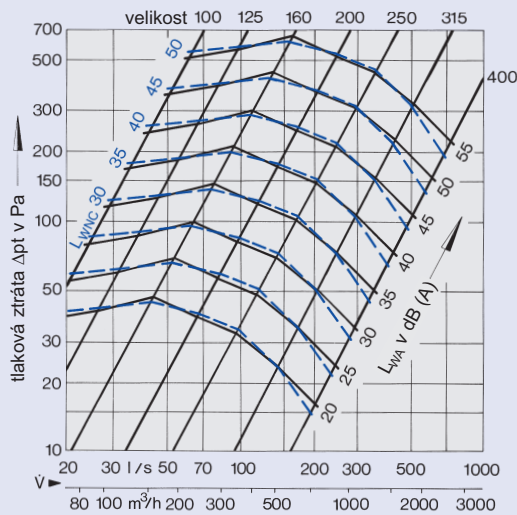
Typ DUK-F-...



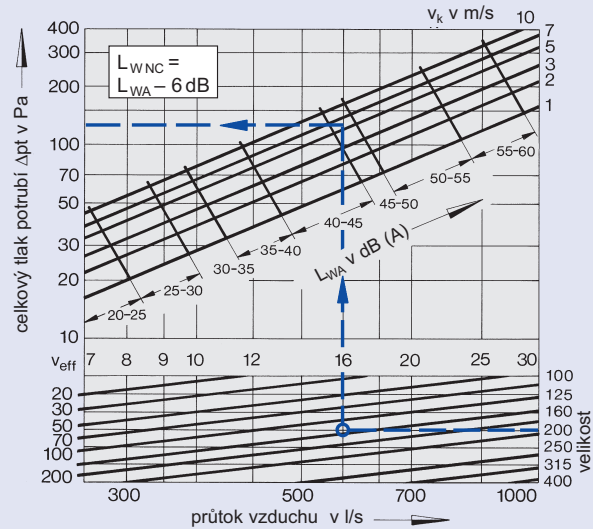
Typ DUK-V-...



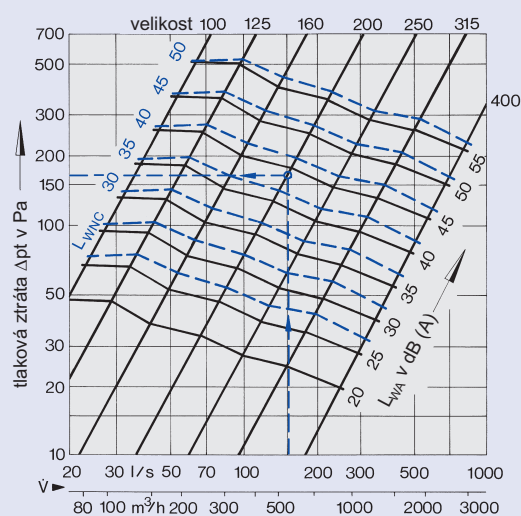
7 Akustický výkon a tlaková ztráta pro axiální připojení DUK-F



9 Akustický výkon a tlaková ztráta pro stranové připojení



8 Akustický výkon a tlaková ztráta pro axiální připojení DUK-V



Korekce k diagramu 9

velikost	úhel náklonu		Δp_t
	0°	30°	
	DUK-F / DUK-V L_{WA} / L_{WNC}	DUK-V L_{WA} / L_{WNC}	DUK-V
100	-6	-4	x 1.2
125	-4	-2	x 1.2
160	-2	0	x 1.2
200	0	2	x 1.2
250	2	4	x 1.2
315	4	6	x 1.2
400	6	8	x 1.2

Korekce k diagramu 8, pro úhel náklonu $\alpha = \pm 30^\circ$

velikost	100	125	160	200	250	315	400
L_{WA} / L_{WNC}	+3	+5	+3	+3	+2	+2	+1

Informace pro objednání

Stručný popis

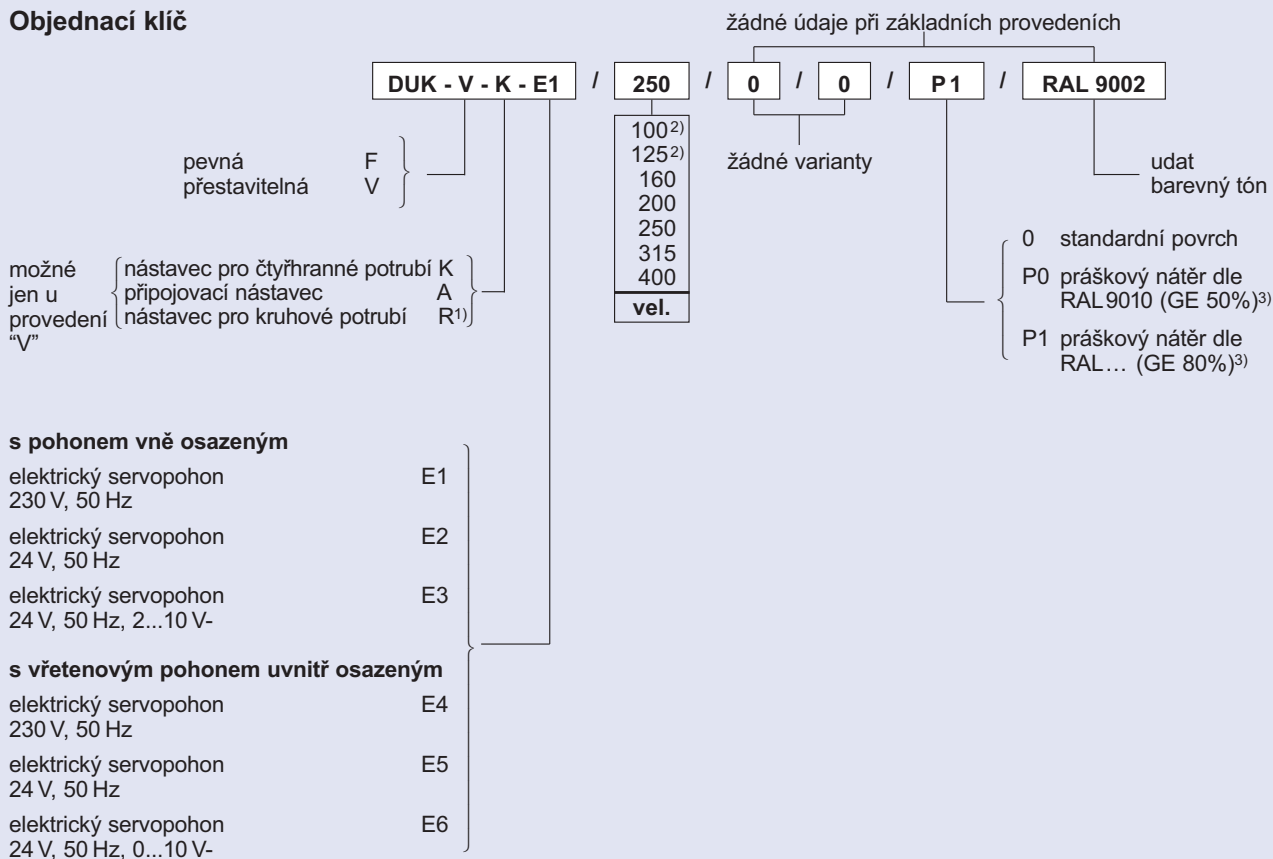
Dýzy s dalekým dosahem série DUK, vhodné pro docílení velkých dosahů proudu při optimálních akustických vlastnostech, použitelné hlavně pro komfortní prostory pro vytápění a chlazení; díky možnosti přestavení – ručně nebo automaticky pomocí elektrického servopohonu, instalovaného vně nebo uvnitř – je kdykoli možné přizpůsobení měnicím se teplotním rozdílům, u ručního přestavení je možné otáčení o 360°, popř. u motorického je možné měnit úhel náklonu o ±30°. Pevné dýzy s dalekým dosahem typu DUK-F jsou aerodynamicky tvarované výfukové dýzy z jednoho kusu s otvory pro upevnění. Přestavitelné provedení typu DUK-V se skládá z výfukové dýzy kulovitého tvaru, která je umístěna v tělese s kruhovým rámečkem a zadního kruhového připojovacího nástavce k přímému připojení na kruhové potrubí.

Možný je i připojovací nástavec s přírubou k montáži na čtyřhranná potrubí, popř. sedlový nástavec s přírubou pro připojení na kruhové potrubí; zadní tvar sedlového nástavce je přizpůsoben průměru kruhového potrubí.

Materiál:

Dýza a kruhový krycí rámeček jsou z hliníku, rámeček tělesa a rámeček příruby z plastu v barevném odstínu RAL 9010 (maximální teplotná odolnost do 50 °C), připojovací nástavec a zadní sedlo nástavce z pozinkovaného ocelového plechu. Na přání může být viditelný povrch dýzy s dalekým dosahem předem upraven a opatřen nástřikem práškovou barvou v čistě bílém odstínu (RAL 9010) nebo v jiných odstínech RAL (připojovací nástavce zůstanou pozinkované).

Objednací klíč



1) prosím udejte průměr kruhového potrubí (ØR) jako dodatečný text
 2) pro velikosti 100 a 125 není možné provedení s motorem!
 3) GE = stupeň lesku!

Příklad objednávky:

Výrobek: TROX
 Typ: DUK - V - K - E1 / 250 / P1 / RAL 9002