

## DV-EX Střešní ventilátory

### Střešní ventilátor v Ex provedení

- Certifikováno dle ATEX
- Velikosti 315 až 500 včetně vyklápěcího mechanismu
- Vertikální výtlač vzduchu
- Regulovatelné otáčky
- Široká řada příslušenství

[Více podrobností naleznete na online katalogu](#)



### Aplikace

Ventilátory **DV-EX** jsou určeny pro **odvod vzduchu** v prostředí s nebezpečím výbuchu.

Proto jsou vhodné pro použití v **chemických provozech, laboratořích, lakovnách**, atd.

### Bezpečnost dle ATEX

Ventilátory lze použít pro plyny, **zóny 1G a 2G**, skupiny **IIA, IIB** a také **vodík H<sup>2</sup>**, teplotní třídy **T1, T2 a T3**.

### Odobné provedení

**Robustní konstrukci** ventilátoru zajišťuje **kombinace rámu z oceli a pláště z hliníku**. Ventilátory jsou tak vhodné i pro **nejnáročnější povětrnostní podmínky**.

### atd.

Ventilátory DV-EX lze vybrat spolu s různými typy **příslušenství**, jako jsou střešní nástavce, tlumící nástavce, vyklápěcí mechanismy, zpětné klapky, pružné manžety atd.

## Certifications



AMCA Worldwide Certified Ratings: Air Performance



AMCA Worldwide Certified Ratings: Sound and Air Performance

## DV-EX 355D4

Ventilátor EX, II 2G Ex h IIB+H<sup>2</sup> T3 Gb

### Popis

Ventilátory DV-EX jsou určeny pro odvod vzduchu a jsou vhodné pro prostory s nebezpečím výbuchu, jako jsou chemické provozy, lakovny, dobíjecí stanice a podobně.

### Konstrukce

Ventilátory DV-EX používají radiální oběžná kola s dozadu zahnutými lopatkami, vyrobená z hliníku nebo polyamidu, dynamicky vyvážená a spárovaná s odpovídajícími AC motory.

Základová deska je vyrobena z pozinkovaného ocelového plechu. Plášť ventilátoru je vyroben z hliníku a sací dýza je z mědi.

### Instalace

Ventilátory DV-EX se mohou instalovat do připravené nosné konstrukce nebo do střešního nástavce, dodávaného jako příslušenství. Ventilátor může být instalován v max. odchylce 15° od horizontální polohy.

**Tepelná ochrana a regulace otáček**

Motory jsou vybaveny termistory PTC, které musí být připojené na odpovídající relé tepelné ochrany. Otáčky ventilátoru lze regulovat pomocí 5-st. transformátoru. Regulátory otáček a tepelné ochrany Systemair musí být vždy umístěny mimo prostředí s nebezpečím výbuchu.

**ATEX**

Certifikace ATEX dle směrnice č. 2014/34/EU a ATEX 95.

Schválená bezpečnost II 2G Ex h IIB+H<sup>2</sup> T3.

Označení skupiny el. zařízení: II (zařízení pro prostory s nebezpečím výbuchu jiné než doly s výskytem metanu)

Úroveň ochrany zařízení: 2G (zóna 1 a 2, výbušná látka plyn)

Způsob ochrany: h (konstrukční bezpečnost)

Typ použité ochrany: e (zvýšená bezpečnost)

Výbušná třída: IIB+H<sup>2</sup> (plyny se zápalnou energií 60-80μJ a vodík)

Teplotní třída: T3 (max. povrchová teplota el. zařízení 200°C)

## Technické parametry

## Nominální údaje

Napětí (jmenovité)	400	V
Frekvence	50	Hz
Fáze	3~	
Připojení motoru	Y	
Příkon (W)	260	W
Input power kW	0,26	kW
Proud	0,47	A
Otáčky ventilátoru	1.340	ot/min.
Maximální teplota média	max 40	°C
Max. teplota média při regulaci otáček	40	°C

## Ochrana/Klasifikace

Třída krytí, motor	IP44
Třída izolace	F
Označení nevýbušného provedení	II 2G Ex h IIB+H2 T3 Gb
Certifikát	TPS 20 ATEX 085751 0007 X

## Údaje dle ErP

Splňuje požadavky ErP:	Erp není relevantní
------------------------	---------------------

## Teplota okolí a v potrubí

Teplota okolí a v potrubí	-20 až 40	°C
---------------------------	-----------	----

## Rozměry a hmotnosti

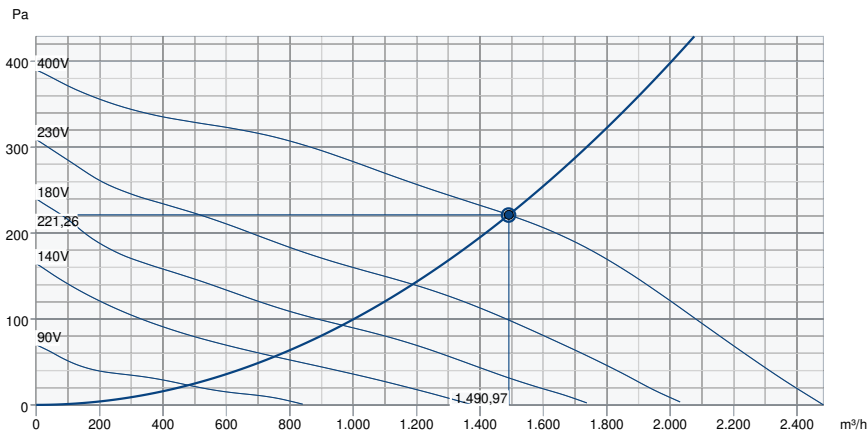
Hmotnost	27	kg
----------	----	----

## Ostatní

Typ motoru	AC
------------	----

Výkon

Výkonová křivka

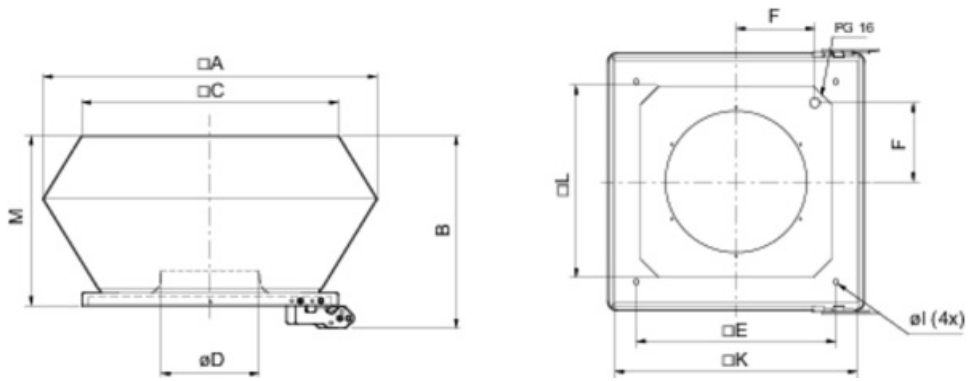


Základní data

Požadovaný průtok vzduchu	1.490 m³/h
Požadovaný statický tlak	221 Pa
Průtok vzduchu	1.491 m³/h
Pracovní statický tlak	221 Pa
Hustota vzduchu	1,204 kg/m³
Výkon	246,0 W
Pracovní otáčky - normální úroveň	1.342 ot/min
Proud	0,45 A
SFP	0,594 kW/m³/s
Řídicí napětí	400,0 V
Napájecí napětí	400 V

Hladina akustického výkonu		63	125	250	500	1k	2k	4k	8k	Celkem
Vstup	dB(A)	50	58	61	63	60	58	52	43	68
Výstup	dB(A)	51	58	64	67	67	63	55	48	72

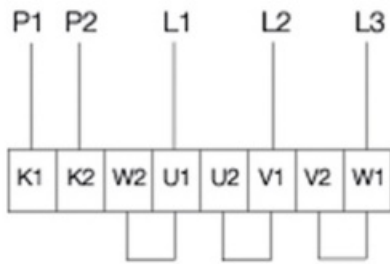
## Rozměry



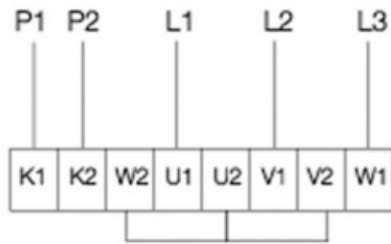
	□A	B	□C	øD	□E	F	øl	□K	□L	M
DVEX 355	720	442	618	226	450	199	12	566	466	390

## Schéma zapojení

230V3~ (D)



400V3~ (Y)



U1	hnědá
V1	modrá
W1	černá
U2	červená
V2	šedá
W2	oranžová
K1	bílá
K2	bílá

## Příslušenství

- ASF 355-500 (9569)
- R-DK4 KT (6051)
- RTRD 2 (5941)
- SSD 355/400 (9562)
- U-EK 230E (30199)
- TG 355/400-1230 (1726)
- TG 355/400-800 (1727)
- EX-SVORK (2704)
- ASK 355/400 (300905)
- REV-5POL/07 (33980)
- RTRDU 2 (5945)
- TDA 355/400 (301393)
- REV-3POL ATEX (36414)
- FDS 355/400 (9550)
- ASS-EX 355-500 (4831)
- VKS-EX 355-500 (8484)

## Dokumenty

- imo\_fans\_atex\_en\_008
- PTB\_08\_ATEX\_3061\_TRANSLATION.PDF
- TPS\_20\_ATEX\_085751\_0007\_X\_EN.PDF
- UPDATE\_PTB\_08\_ATEX\_3060\_3061\_3062.PDF
- EU\_DECLARATION\_OF\_CONFORMITY\_ALL\_009\_314830.PDF