

# DZR 20/2 B



## Krátká informace

Axiální potrubní ventilátor, DN 200, třífázový

## Příklady použití

Strojní odsávání, Výstavní prostor, Mistrovna, Dílna, Výrobna

Typové číslo

0086.0020

## Technické údaje

Průtok	1.100 m <sup>3</sup> /h
Počet otáček	2.850 1/min
Typ oběžného kola	axiální
Lze regulovat	✓
Možnost reverzace	✓
Druh napětí	Třífázový proud
Napájecí napětí	400 V
Kmitočet sítě	50 Hz
Jmenovitý výkon	75 W
I <sub>Jmen</sub>	0,2 A
I <sub>Max</sub>	0,25 A
Druh krytí	IP 55
Tepelná třída	B
Přepínatelné póly (2 otáčky)	–
Síťový přívod	7 x 1,5 mm <sup>2</sup>
Montážní poloha	vodorovně / svisle
Materiál	Ocelový plech, pozinkovaný
Barva	stříbrná
Hmotnost	5,96 kg
Hmotnost s obalem	6,55 kg
Jmenovitá světlost	200 mm
Šířka	254 mm
Výška	317 mm
Hloubka	240 mm
Šířka s obalem	355 mm
Výška s obalem	335 mm
Hloubka s obalem	265 mm
Teplota média při jmenovitém proudu	-20 °C až 60 °C
Teplota média při I <sub>Max</sub>	-20 °C až 60 °C

# DZR 20/2 B

Balení	1 kus
Sortiment	C
GTIN (EAN)	4012799860204

## Oktávový akustický výkon

	63 Hz	125 Hz	250 Hz	500 Hz	1 kHz	2 kHz	4 kHz	8 kHz	Celkem
<b>L<sub>WA2</sub>, S1</b> (dB(A))	12	32	35	36	40	36	31	29	44
<b>L<sub>WA2</sub>, S2</b> (dB(A))	20	34	49	45	53	49	44	39	56
<b>L<sub>WA2</sub>, S3</b> (dB(A))	22	38	50	50	55	53	48	43	59
<b>L<sub>WA2</sub>, S4</b> (dB(A))	27	39	51	52	58	56	51	45	62
<b>L<sub>WA2</sub>, S5</b> (dB(A))	26	40	55	54	59	57	52	46	63
<b>L<sub>WA5</sub>, S1</b> (dB(A))	18	31	43	50	45	46	41	30	53
<b>L<sub>WA5</sub>, S2</b> (dB(A))	26	38	55	60	59	61	58	47	66
<b>L<sub>WA5</sub>, S3</b> (dB(A))	29	40	61	63	63	64	62	52	70
<b>L<sub>WA5</sub>, S4</b> (dB(A))	38	42	58	70	66	67	64	55	74
<b>L<sub>WA5</sub>, S5</b> (dB(A))	33	43	59	71	67	68	65	56	75
<b>L<sub>WA6</sub>, S1</b> (dB(A))	23	35	40	51	50	50	43	31	56
<b>L<sub>WA6</sub>, S2</b> (dB(A))	29	41	53	63	65	64	60	49	69
<b>L<sub>WA6</sub>, S3</b> (dB(A))	32	44	55	68	69	69	64	55	74
<b>L<sub>WA6</sub>, S4</b> (dB(A))	35	44	53	70	72	71	67	60	77
<b>L<sub>WA6</sub>, S5</b> (dB(A))	35	46	56	73	73	68	68	60	78

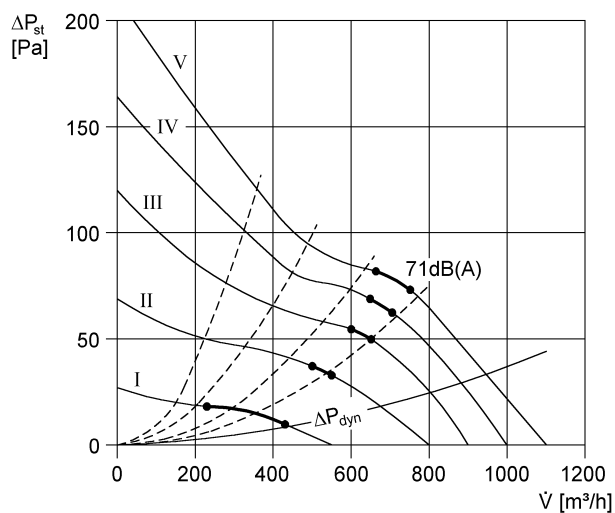
L<sub>WA2</sub>= akustický výkon v dB pro pouzdro.

L<sub>WA5</sub>= akustický výkon v dB pro volné sání.

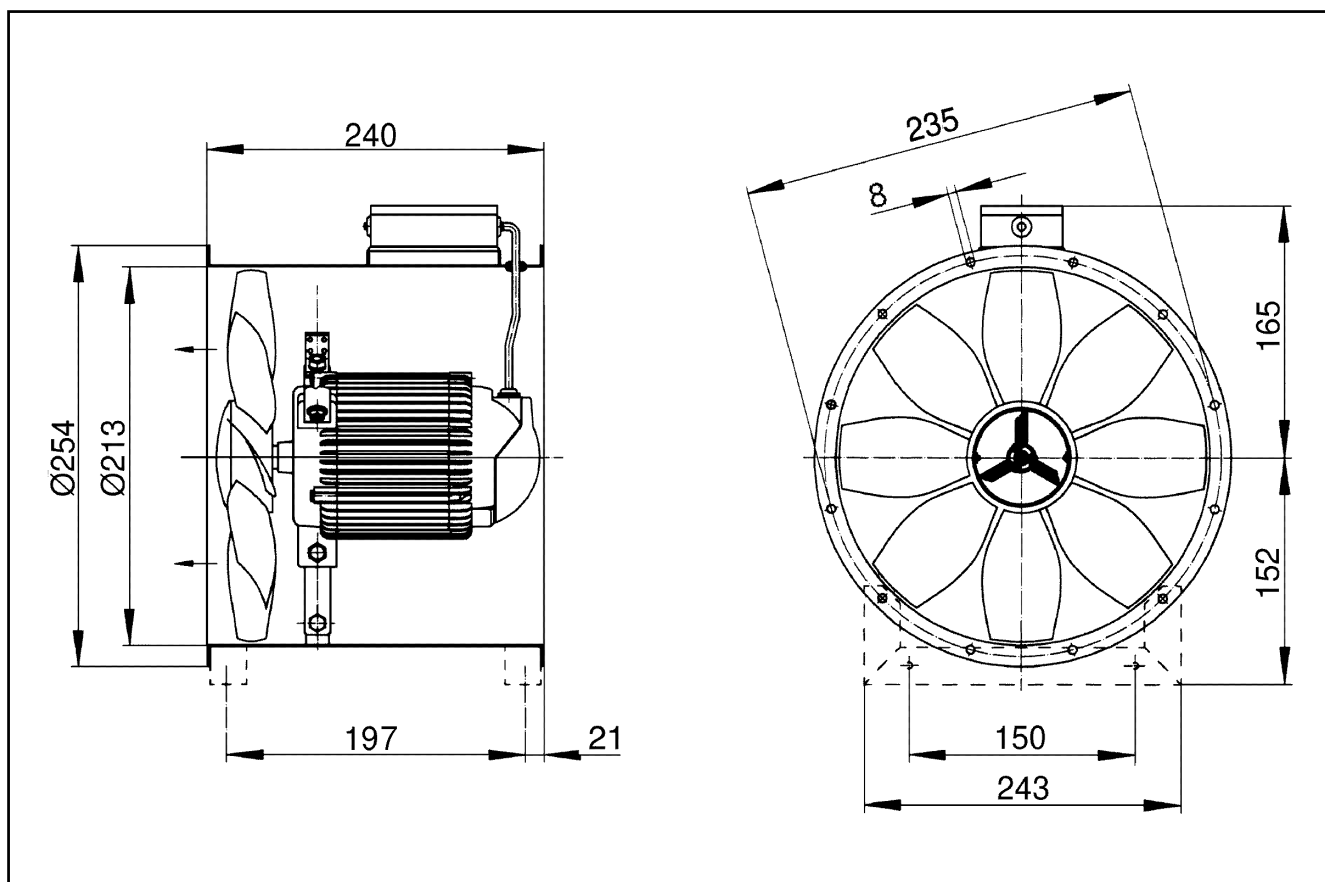
L<sub>WA6</sub>= akustický výkon v dB pro volný výtlač.

# DZR 20/2 B

## Charakteristika



## Výkres [mm]



Počet otvorů v přírubě: 6