



Krátká informace

Axiální potrubní ventilátor, DN350, třífázový, nevybušné provedení, médium: prach

Typové číslo

0086.0727

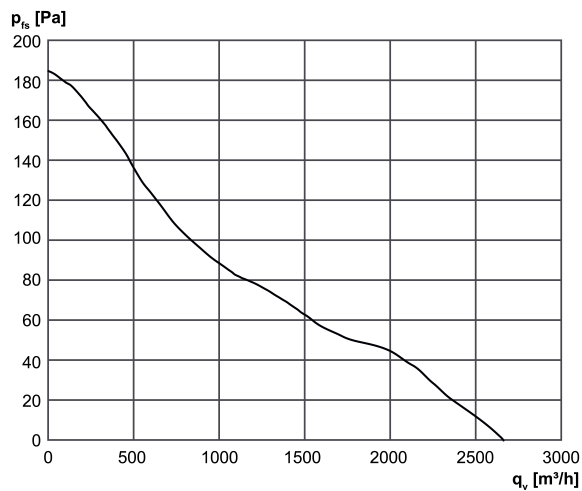
Technické údaje

Průtok	2.650 m ³ /h
Lze regulovat	–
Možnost reverzace	✓
Druh napětí	Třífázový proud
Napájecí napětí	400 V
Kmitočet sítě	50 Hz
Jmenovitý výkon	125 W
cosφ	0,36
I _{Jmen}	0,49 A
I _{max} při U _{Jmen}	0,5 A
Druh krytí	IP 64
Tepelná třída	F
Materiál	Ocelový plech, pozinkovaný
Barva	pozink
Hmotnost	10,6 kg
Hmotnost s obalem	12,35 kg
Jmenovitá světlost	350 mm
Šířka	474 mm
Výška	474 mm
Hloubka	320 mm
Šířka s obalem	475 mm
Výška s obalem	480 mm
Hloubka s obalem	355 mm
EX-označení podle směrnice ATEX	Ex II 2 D
EX-označení podle normy	Ex tb IIIB T200°C Db IP64 X / Ex h IIIB T200°C Db X
Ta -teplota okolí	-20 °C ≤ Ta ≤ +60 °C
Čas t _A	170 sek
Druh provozu	S1
PTC DIN 44082	M 130

DZR 35/4 B Ex t

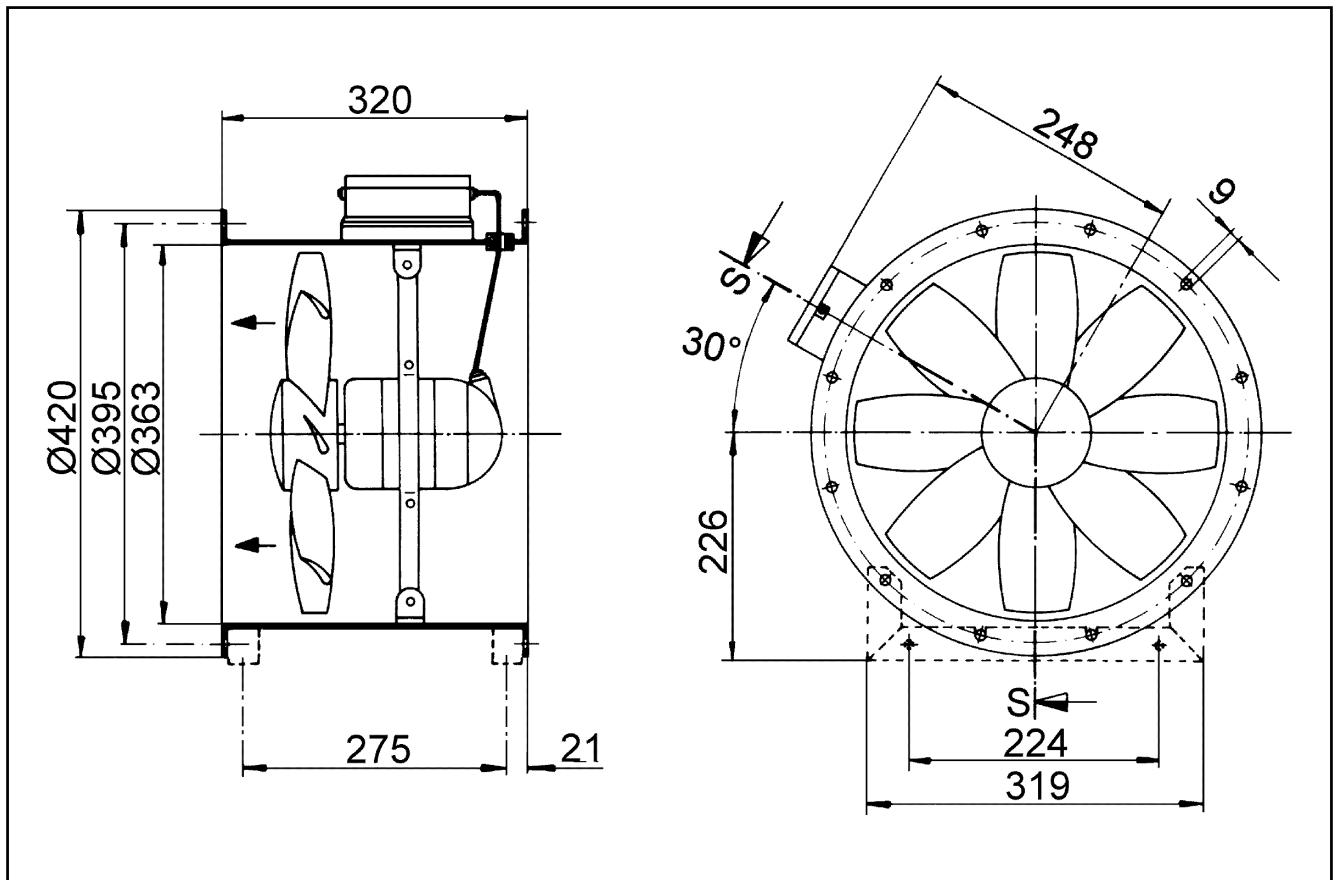
EU-osvědčení o zkoušce vzorku	TÜV-A 19 ATEX0103 X, IECEx EPS 19.0019X
Teplotní třída	T200°C
Tepelná třída izolačních materiálů Th. Cl.	155 (F)
Balení	1 kus
Sortiment	C
GTIN (EAN)	4012799867272

Charakteristika



DZR 35/4 B Ex t

Výkres [mm]



Počet otvorů v přírubě: 8