

DZR 35/42 B



Krátká informace

Axiální potrubní ventilátor, DN350, třífázový, dvoje otáčky

Příklady použití

Strojní odsávání, Výstavní prostor, Mistrovna, Dílna, Výrobna

Typové číslo

0086.0065

Technické údaje

Průtok	3.050 m ³ /h / 5.960 m ³ /h
Průtok _{Jmen}	2.180 m ³ /h / 4.370 m ³ /h (při opt. účinnosti)
Tlak p _{fs, jmen}	67 Pa - 240 Pa (při opt. účinnosti)
Počet otáček n _{Jmen}	1.440 1/min - 2.860 1/min (při opt. účinnosti)
Počet otáček	1.452 1/min / 2.909 1/min
Typ oběžného kola	axiální
Lze regulovat	✓
Možnost reverzace	✓
Druh napětí	Třífázový proud
Napájecí napětí	400 V
Kmitočet sítě	50 Hz
Jmenovitý výkon	140 W / 2.860 W (při opt. účinnosti)
I _{Jmen}	0,4 A / 1,3 A (při opt. účinnosti)
I _{Max}	1,8 A
Druh krytí	IP 55
Tepelná třída	F
Přepínatelné póly (2 otáčky)	✓
Počet pólů při vyšších otáčkách	2
Počet pólů při nižších otáčkách	4
Síťový přívod	5 x 1,5 mm ²
Montážní poloha	vodorovně / svisle
Materiál	Ocelový plech, pozinkovaný
Barva	stříbrná
Hmotnost	12,54 kg
Hmotnost s obalem	14,22 kg
Jmenovitá světlost	350 mm
Šířka	420 mm
Výška	474 mm
Hloubka	320 mm

DZR 35/42 B

Šířka s obalem	475 mm
Výška s obalem	495 mm
Hloubka s obalem	355 mm
Teplota média při jmenovitém proudu	60 °C
Teplota média při I_{Max}	60 °C
Balení	1 kus
Sortiment	C
GTIN (EAN)	4012799860655

Technická data podle ErP při optimální energetické účinnosti (BEP)

Celková účinnost η	54,5 %
Kategorie měření	D
Kategorie účinnosti	celková
Stupeň účinnosti N	61,8
VSD požadováno	ne
Rok výroby	viz typový štítek
Jméno výrobce / Úřední registrační číslo / Místo podnikání výrobce	MAICO Elektroapparate Fabrik GmbH / Registergericht Freiburg, HRB 601233 / Villingen-Schwenningen
Typ.č.	0086.0065
P_{BEP} / Průtok $_{BEP}$ / $P_{fs, BEP}$	0,71 kW / 5.260 m ³ /h
n_{BEP}	2.875 1/min
specifický poměr	≈ 1
Informace k demontáži a likvidaci	viz montážní návod
Informace k instalaci, provozu a údržbě	viz montážní návod
Použité předměty při měření efektivity, které nejsou popsány v kategorii měření	-
P_f, BEP	265 Pa
Akustický výkon L_{WA5}	71 dB(A) / 88 dB(A)

Oktávový akustický výkon

	63 Hz	125 Hz	250 Hz	500 Hz	1 kHz	2 kHz	4 kHz	8 kHz	Celkem
L_{WA2} , nízký, 300 cbm proti externím 100 Pa (dB(A))	28	43	54	59	58	53	52	40	63
L_{WA2} , vysoký (dB(A))	42	56	60	71	80	71	69	57	82
L_{WA5} , nízký, 300 cbm proti externím 100 Pa (dB(A))	30	45	63	71	67	66	61	50	74

DZR 35/42 B

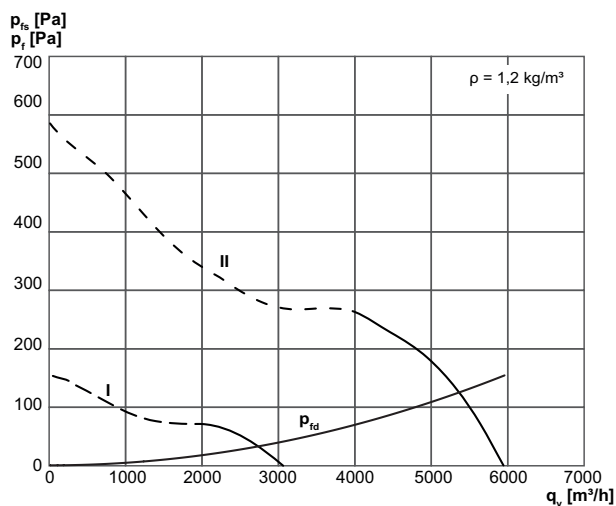
	63 Hz	125 Hz	250 Hz	500 Hz	1 kHz	2 kHz	4 kHz	8 kHz	Celkem
L_{WA5} , vysoký (dB(A))	41	55	72	81	89	87	79	72	92
L_{WA8} , nízký, 300 cbm proti externím 100 Pa (dB(A))	51	56	64	76	75	75	74	71	82
L_{WA8} , vysoký (dB(A))	65	67	77	89	97	92	88	84	99

L_{WA2} = akustický výkon v dB pro pouzdro.

L_{WA5} = akustický výkon v dB pro volné sání.

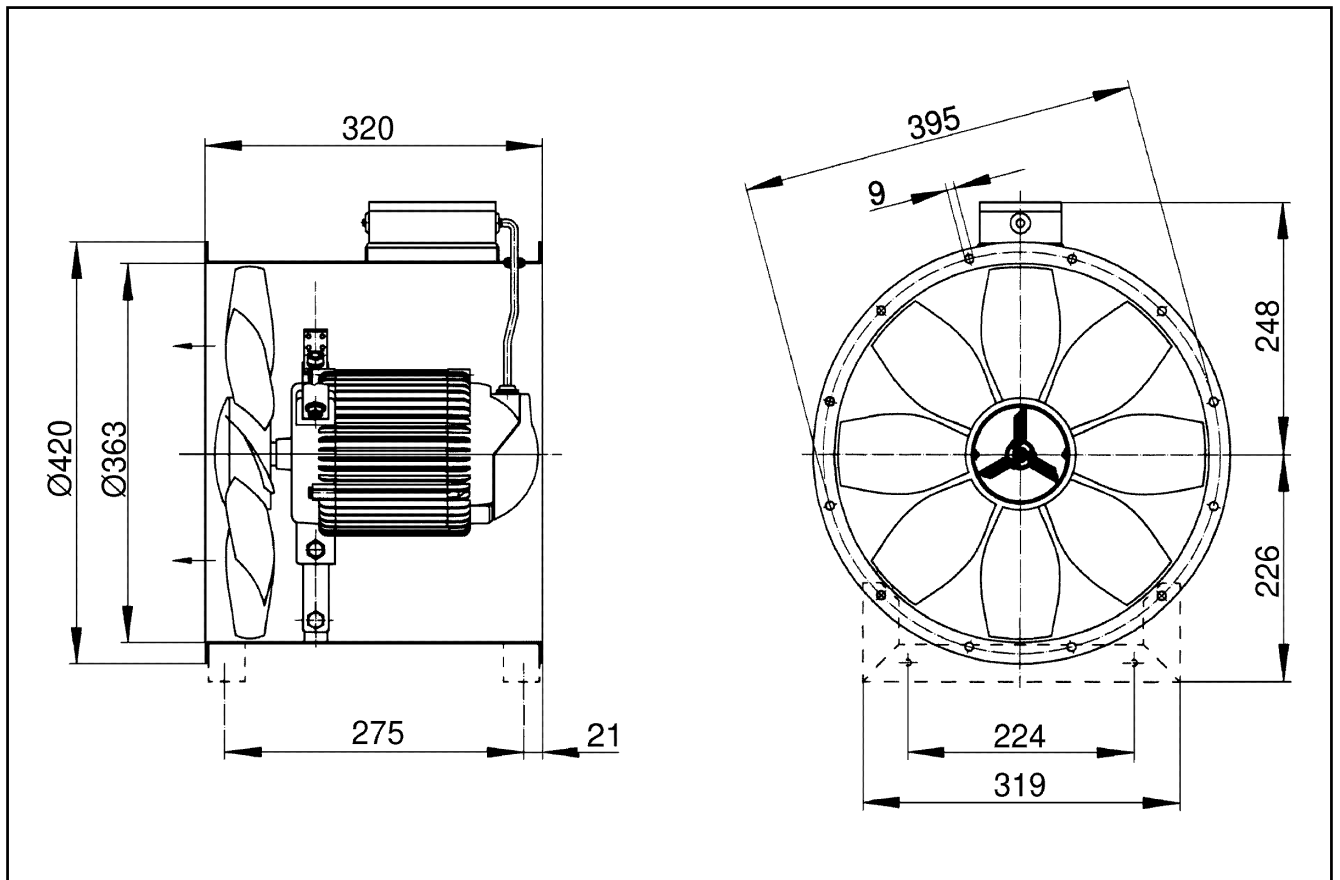
L_{WA8} = akustický výkon v dB pro pouzdro a volný výtlak.

Charakteristika



DZR 35/42 B

Výkres [mm]



Počet otvorů v přírubě: 8