



Krátká informace

Axiální potrubní ventilátor, DN400, třífázový, nevybušné provedení, médium: prach

Typové číslo

0086.0730

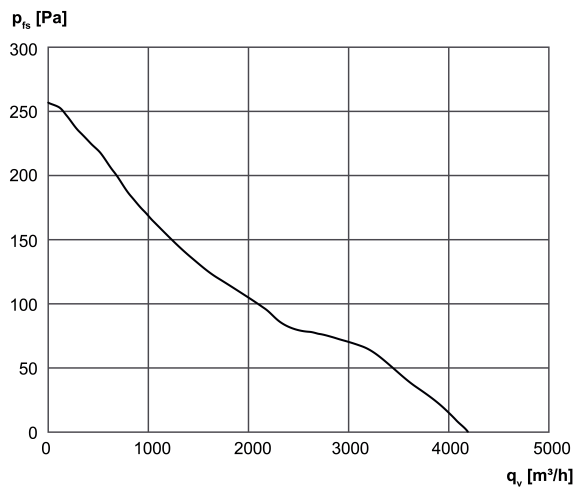
Technické údaje

Průtok	4.200 m ³ /h
Lze regulovat	✓
Možnost reverzace	✓
Druh napětí	Třífázový proud
Napájecí napětí	400 V
Kmitočet sítě	50 Hz
Jmenovitý výkon	170 W
cosφ	0,45
I _{Jmen}	0,55 A
I _{max} při U _{Jmen}	0,74 A
Druh krytí	IP 64
Tepelná třída	F
Materiál	Ocelový plech, pozinkovaný
Barva	pozink
Hmotnost	14,6 kg
Hmotnost s obalem	16,59 kg
Jmenovitá světlost	400 mm
Šířka	523 mm
Výška	523 mm
Hloubka	370 mm
Šířka s obalem	495 mm
Výška s obalem	520 mm
Hloubka s obalem	395 mm
EX-označení podle směrnice ATEX	Ex II 2 D
EX-označení podle normy	Ex tb IIIB T135°C Db IP64 X / Ex h IIIB T135°C Db X
Ta -teplota okolí	-20 °C ≤ Ta ≤ +40 °C
Čas t _A	110 sek
Druh provozu	S1
PTC DIN 44082	M 100

DZR 40/4 B Ex t

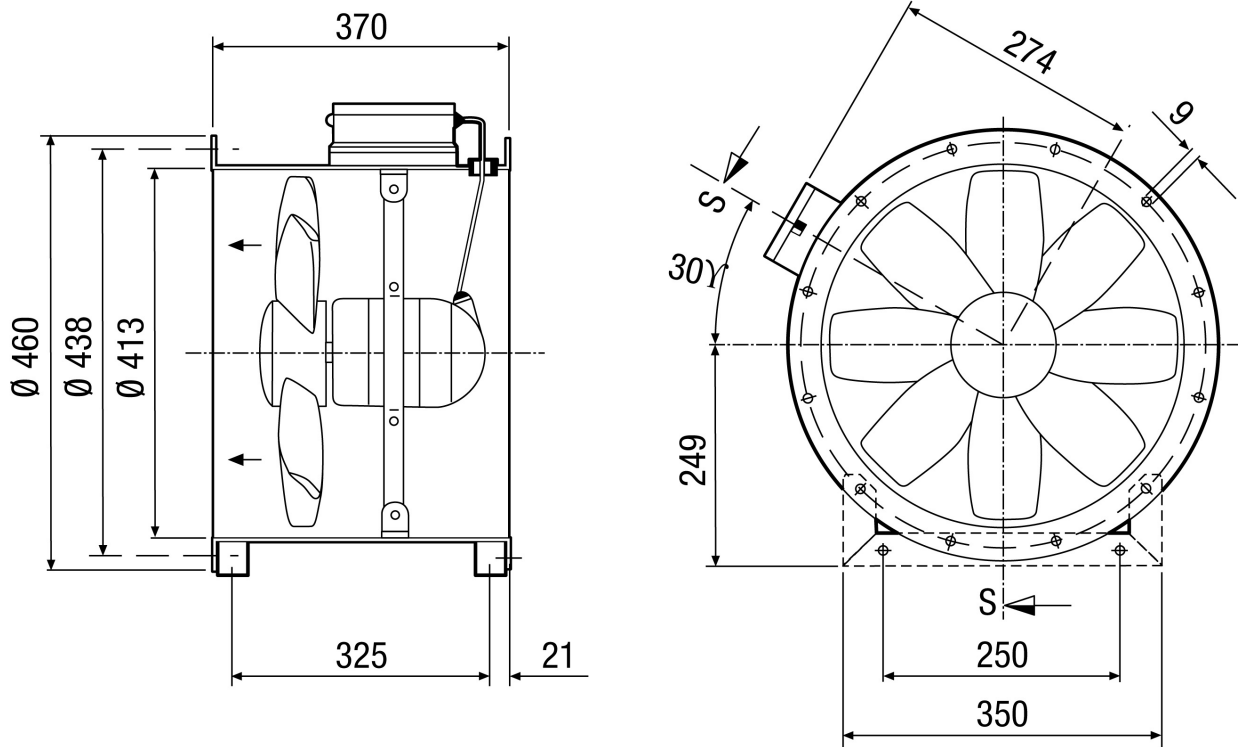
EU-osvědčení o zkoušce vzorku	TÜV-A 19 ATEX0103 X, IECEx EPS 19.0019X
Teplotní třída	T135°C
Tepelná třída izolačních materiálů Th. Cl.	155 (F)
Balení	1 kus
Sortiment	C
GTIN (EAN)	4012799867302

Charakteristika



DZR 40/4 B Ex t

Výkres [mm]



Počet otvorů v přírubě: 12