

# DZR 50/6 B



## Krátká informace

Axiální potrubní ventilátor, DN500, třífázový

## Příklady použití

Strojní odsávání, Výstavní prostor, Mistrovna, Dílna, Výrobna

Typové číslo

0086.0034

## Technické údaje

Průtok	6.050 m <sup>3</sup> /h
Průtok <sub>Jmen</sub>	4.480 m <sup>3</sup> /h (při opt. účinnosti)
Tlak p <sub>fs, jmen</sub>	60 Pa (při opt. účinnosti)
Počet otáček n <sub>Jmen</sub>	950 1/min (při opt. účinnosti)
Počet otáček	970 1/min
Typ oběžného kola	axiální
Lze regulovat	✓
Možnost reverzace	✓
Druh napětí	Třífázový proud
Napájecí napětí	400 V
Kmitočet sítě	50 Hz
Jmenovitý výkon	230 W (při opt. účinnosti)
I <sub>Jmen</sub>	0,65 A (při opt. účinnosti)
I <sub>Max</sub>	0,7 A
Druh krytí	IP 55
Tepelná třída	F
Přepínatelné póly (2 otáčky)	–
Síťový přívod	7 x 1,5 mm <sup>2</sup>
Montážní poloha	vodorovně / svisle
Materiál	Ocelový plech, pozinkovaný
Barva	stříbrná
Hmotnost	16,19 kg
Hmotnost s obalem	19,19 kg
Jmenovitá světlost	500 mm
Šířka	565 mm
Výška	624 mm
Hloubka	370 mm
Šířka s obalem	640 mm
Výška s obalem	650 mm

# DZR 50/6 B

Hloubka s obalem	405 mm
Teplota média při jmenovitém proudu	60 °C
Teplota média při $I_{Max}$	-20 °C až 60 °C
Balení	1 kus
Sortiment	C
GTIN (EAN)	4012799860341

## Technická data podle ErP při optimální energetické účinnosti (BEP)

Celková účinnost $\eta$	47,7 %
Kategorie měření	D
Kategorie účinnosti	celková
Stupeň účinnosti N	58,3
VSD požadováno	ne
Rok výroby	viz typový štítek
Jméno výrobce / Úřední registrační číslo / Místo podnikání výrobce	MAICO Elektroapparate Fabrik GmbH / Registergericht Freiburg, HRB 601233 / Villingen-Schwenningen
Typ.č.	0086.0034
$P_{BEP}$ / Průtok $_{BEP}$ / $P_{fs, BEP}$	0,212 kW / 5.280 m <sup>3</sup> /h
$n_{BEP}$	960 1/min
specifický poměr	≈ 1
Informace k demontáži a likvidaci	viz montážní návod
Informace k instalaci, provozu a údržbě	viz montážní návod
Použité předměty při měření efektivity, které nejsou popsány v kategorii měření	-
$P_f, BEP$	69 Pa
Akustický výkon $_{LWA5}$	72 dB(A)

## Oktávový akustický výkon

	63 Hz	125 Hz	250 Hz	500 Hz	1 kHz	2 kHz	4 kHz	8 kHz	Celkem
$L_{WA2, S1}$ (dB(A))	-	-	-	-	-	-	-	-	40
$L_{WA2, S2}$ (dB(A))	-	-	-	-	-	-	-	-	51
$L_{WA2, S3}$ (dB(A))	-	-	-	-	-	-	-	-	57
$L_{WA2, S4}$ (dB(A))	-	-	-	-	-	-	-	-	60
$L_{WA2, S5}$ (dB(A))	33	50	48	58	57	55	49	35	62
$L_{WA5, S1}$ (dB(A))	-	-	-	-	-	-	-	-	53

# DZR 50/6 B

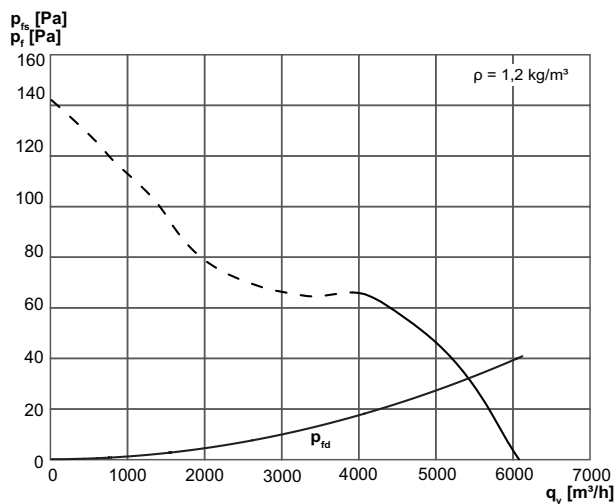
	63 Hz	125 Hz	250 Hz	500 Hz	1 kHz	2 kHz	4 kHz	8 kHz	Celkem
$L_{WA5, S2}$ (dB(A))	-	-	-	-	-	-	-	-	63
$L_{WA5, S3}$ (dB(A))	-	-	-	-	-	-	-	-	67
$L_{WA5, S4}$ (dB(A))	-	-	-	-	-	-	-	-	69
$L_{WA5, S5}$ (dB(A))	34	58	61	68	66	65	58	46	72
$L_{WA6, S1}$ (dB(A))	-	-	-	-	-	-	-	-	60
$L_{WA6, S2}$ (dB(A))	-	-	-	-	-	-	-	-	73
$L_{WA6, S3}$ (dB(A))	-	-	-	-	-	-	-	-	78
$L_{WA6, S4}$ (dB(A))	-	-	-	-	-	-	-	-	80
$L_{WA6, S5}$ (dB(A))	51	60	67	74	75	75	75	72	82

$L_{WA2}$  = akustický výkon v dB pro pouzdro.

$L_{WA5}$  = akustický výkon v dB pro volné sání.

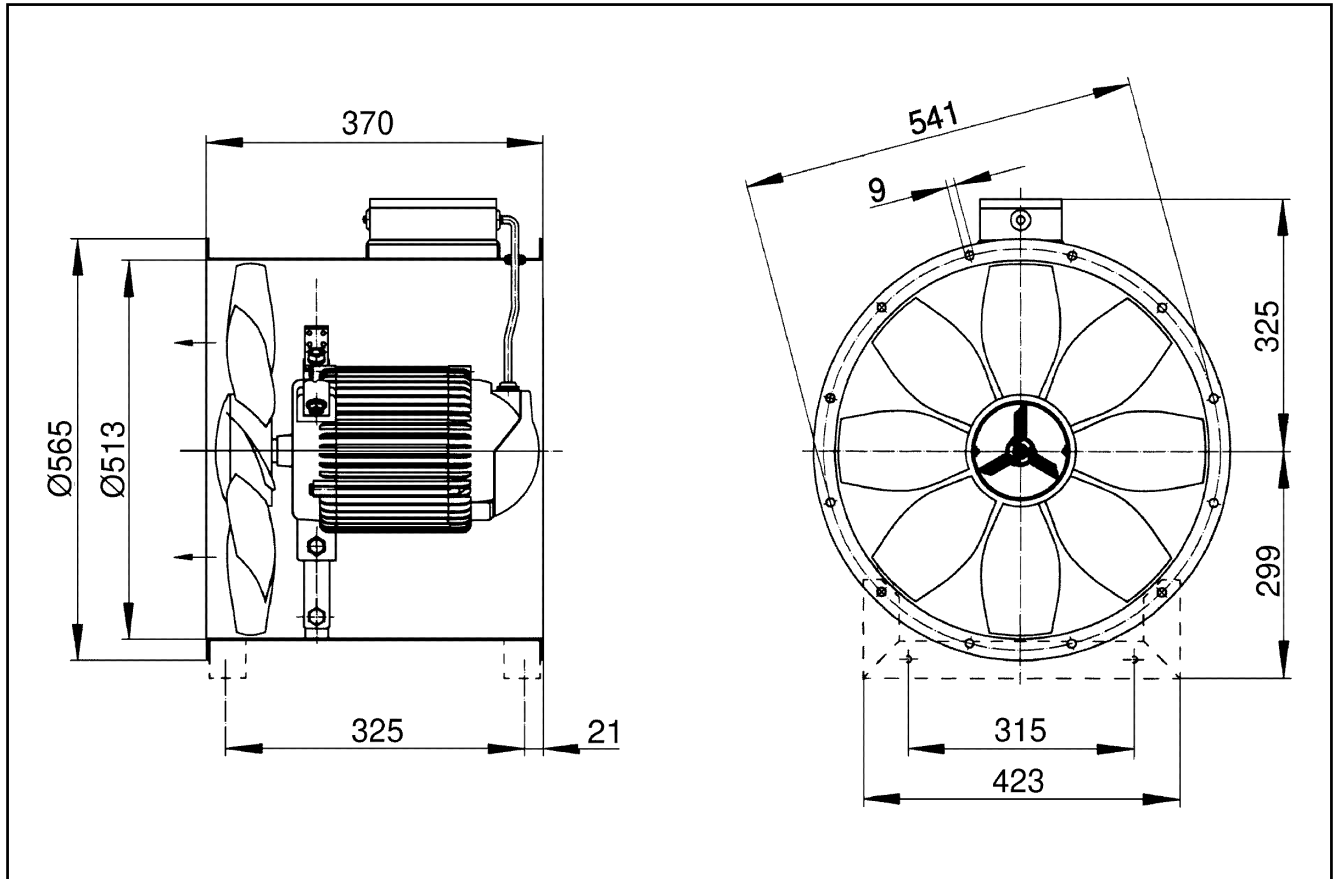
$L_{WA6}$  = akustický výkon v dB pro volný výtlač.

## Charakteristika



# DZR 50/6 B

Výkres [mm]



Počet otvorů v přírubě: 12