



Krátká informace

Axiální potrubní ventilátor, DN500, třífázový, nevybušné provedení, médium: plyn

Příklady použití

Výbušné prostředí (zóna 1 a 2), Dílna, Sklad, Laboratoř, Od-sávání pracoviště

Typové číslo

0086.0713

Technické údaje

Průtok	5.520 m ³ /h
Počet otáček	955 1/min
Typ oběžného kola	axiální
Lze regulovat	✓
Možnost reverzace	✓
Druh napětí	Třífázový proud
Napájecí napětí	400 V
Kmitočet sítě	50 Hz
Jmenovitý výkon	175 W
cosφ	0,44
I _{Jmen}	0,57 A
I _{max} při U _{Jmen}	0,74 A
Druh krytí	IP 64
Tepelná třída	F
Montážní poloha	svisle / vodorovně
Materiál	Ocelový plech, pozinkovaný
Materiál pouzdra	Ocelový plech, pozinkovaný
Barva	pozink
Hmotnost	16,71 kg
Hmotnost s obalem	20,41 kg
Jmenovitá světlost	500 mm
Šířka	624 mm
Výška	624 mm
Hloubka	370 mm
Šířka s obalem	635 mm
Výška s obalem	640 mm
Hloubka s obalem	410 mm
EX-označení podle směrnice ATEX	Ex II 2 G
EX-označení podle normy	Ex eb IIB + H ₂ T4 Gb / Ex h IIB + H ₂ T4 Gb

DZR 50/6 B Ex e

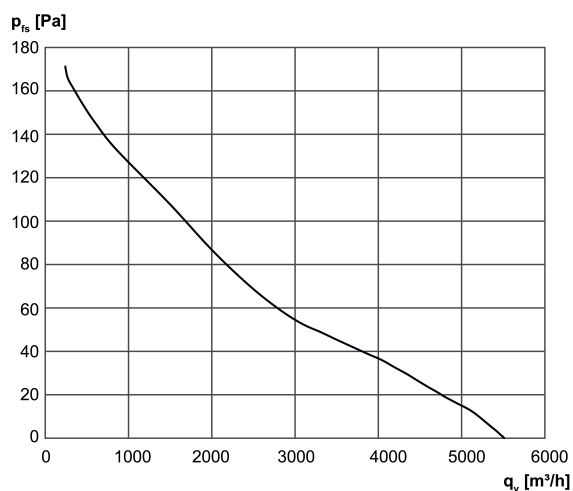
Ta -teplota okolí	-20 °C ≤ Ta ≤ +40 °C
I _A /I _N	3,1
Čas t _A	240 sek
Druh provozu	S1
PTC DIN 44082	M 100
EU-osvědčení o zkoušce vzorku	TÜV-A 19 ATEX0103 X, IECEx EPS 19.0019X
Teplotní třída	T4
Tepelná třída izolačních materiálů Th. Cl.	155 (F)
Balení	1 kus
Sortiment	C
GTIN (EAN)	4012799867135

Oktávový akustický výkon

	63 Hz	125 Hz	250 Hz	500 Hz	1 kHz	2 kHz	4 kHz	8 kHz	Celkem
L _{WA5, vyso- ký (dB(A))}	-	-	-	-	-	-	-	-	71

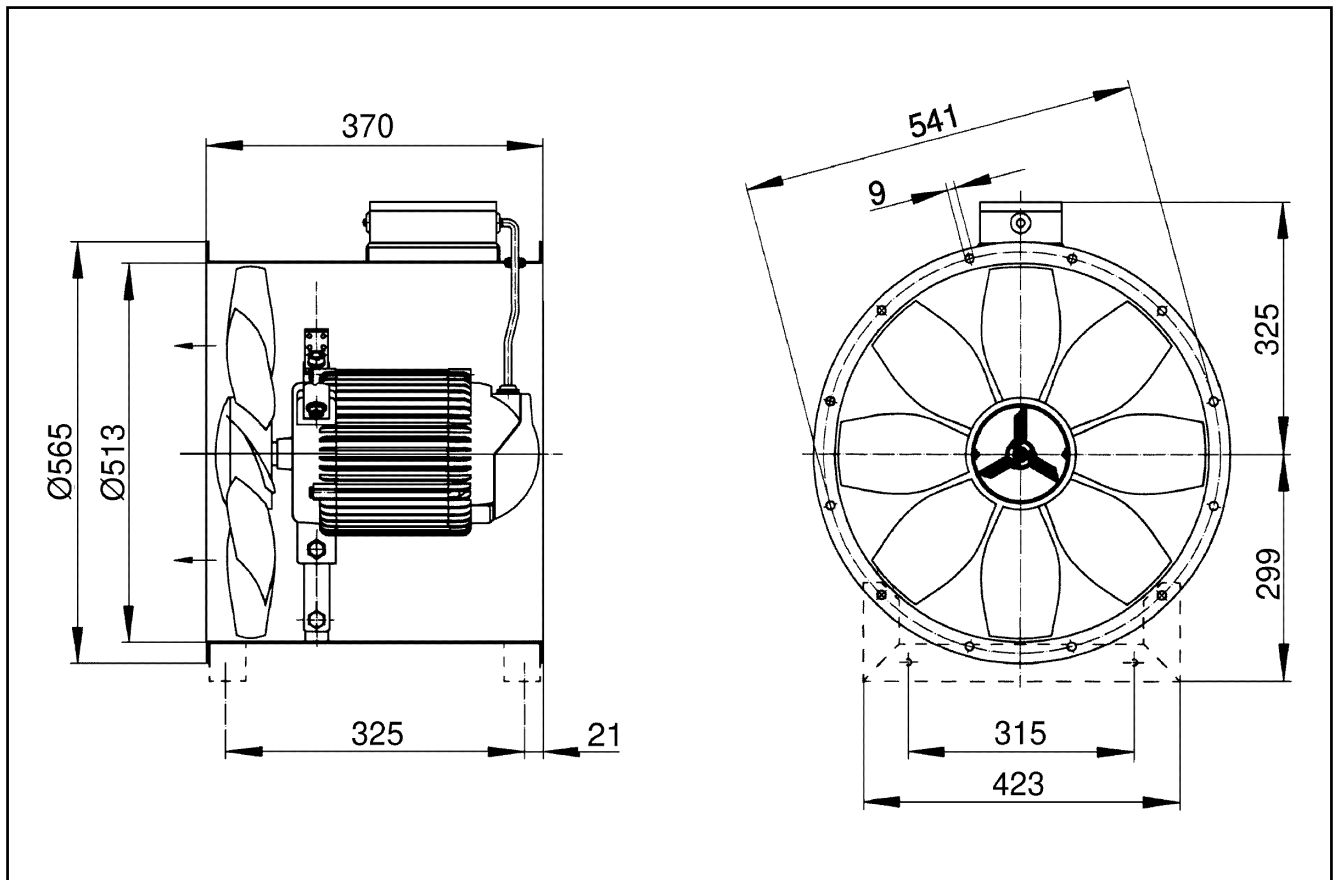
L_{WA5}= akustický výkon v dB pro volné sání.

Charakteristika



DZR 50/6 B Ex e

Výkres [mm]



Počet otvorů v přírubě: 12