

DZR 60/84 B



Krátká informace

Axiální potrubní ventilátor, DN600, třífázový, dvoje otáčky

Příklady použití

Strojní odsávání, Výstavní prostor, Mistrovna, Dílna, Výrobna

Typové číslo

0086.0055

Technické údaje

Průtok	7.650 m ³ /h / 15.310 m ³ /h
Průtok _{Jmen}	5.660 m ³ /h / 11.490 m ³ /h (při opt. účinnosti)
Tlak p _{fs, jmen}	47 Pa - 195 Pa (při opt. účinnosti)
Počet otáček n _{Jmen}	700 1/min - 1.430 1/min (při opt. účinnosti)
Počet otáček	726 1/min / 1.459 1/min
Typ oběžného kola	axiální
Lze regulovat	✓
Možnost reverzace	✓
Druh napětí	Třífázový proud
Napájecí napětí	400 V
Kmitočet sítě	50 Hz
Jmenovitý výkon	280 W / 1.630 W (při opt. účinnosti)
I _{Jmen}	1 A / 3,1 A (při opt. účinnosti)
I _{Max}	3,9 A
Druh krytí	IP 55
Tepelná třída	F
Přepínatelné póly (2 otáčky)	✓
Počet pólů při vyšších otáčkách	4
Počet pólů při nižších otáčkách	8
Montážní poloha	vodorovně / svisle
Materiál	Ocelový plech, pozinkovaný
Barva	stříbrná
Hmotnost	36 kg
Hmotnost s obalem	41 kg
Jmenovitá světlost	600 mm
Šířka	710 mm
Výška	745 mm
Hloubka	400 mm
Šířka s obalem	790 mm

DZR 60/84 B

Výška s obalem	790 mm
Hloubka s obalem	430 mm
Teplota média při I_{Max}	50 °C
Balení	1 kus
Sortiment	C
GTIN (EAN)	4012799860556

Technická data podle ErP při optimální energetické účinnosti (BEP)

Celková účinnost η	59,2 %
Kategorie měření	D
Kategorie účinnosti	celková
Stupeň účinnosti N	64,6
VSD požadováno	ne
Rok výroby	viz typový štítek
Jméno výrobce / Úřední registrační číslo / Místo podnikání výrobce	MAICO Elektroapparate Fabrik GmbH / Registergericht Freiburg, HRB 601233 / Villingen-Schwenningen
Typ.č.	0086.0055
$P_{BEP} / \text{Průtok}_{BEP} / P_{fs, BEP}$	1,38 kW / 13.800 m ³ /h
n_{BEP}	1.440 1/min
specifický poměr	≈ 1
Informace k demontáži a likvidaci	viz montážní návod
Informace k instalaci, provozu a údržbě	viz montážní návod
Použité předměty při měření efektivity, které nejsou popsány v kategorii měření	-
P_f, BEP	213 Pa
Akustický výkon L_{WA5}	70 dB(A) / 90 dB(A)

Oktávový akustický výkon

	63 Hz	125 Hz	250 Hz	500 Hz	1 kHz	2 kHz	4 kHz	8 kHz	Celkem
L_{WA2}, vysoký (dB(A))	49	57	69	73	74	69	62	52	78
L_{WA2}, nízký, 300 cbm proti externím 100 Pa (dB(A))	36	52	49	55	53	50	40	30	59
L_{WA5}, vysoký (dB(A))	45	64	82	86	85	81	75	66	90
L_{WA5}, nízký, 300 cbm proti ex-	37	57	62	66	64	61	54	41	70

DZR 60/84 B

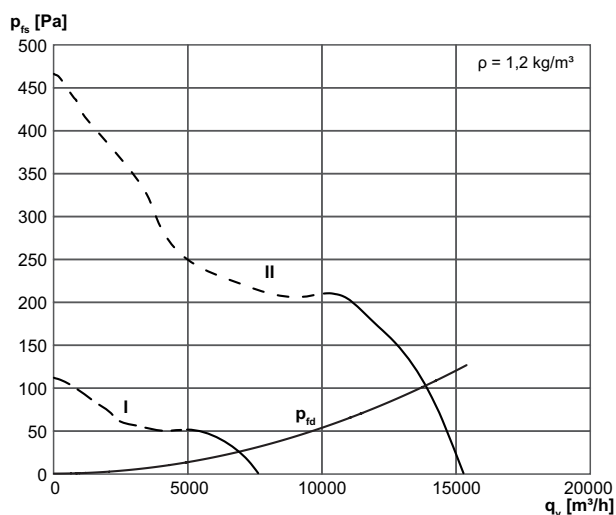
	63 Hz	125 Hz	250 Hz	500 Hz	1 kHz	2 kHz	4 kHz	8 kHz	Celkem
terním 100 Pa (dB(A))									
L_{WA8}, vysoký (dB(A))	62	69	78	86	86	85	83	80	92
L_{WA8}, nízký, 300 cbm proti externím 100 Pa (dB(A))	46	56	63	66	68	68	69	66	75

L_{WA2}= akustický výkon v dB pro pouzdro.

L_{WA5}= akustický výkon v dB pro volné sání.

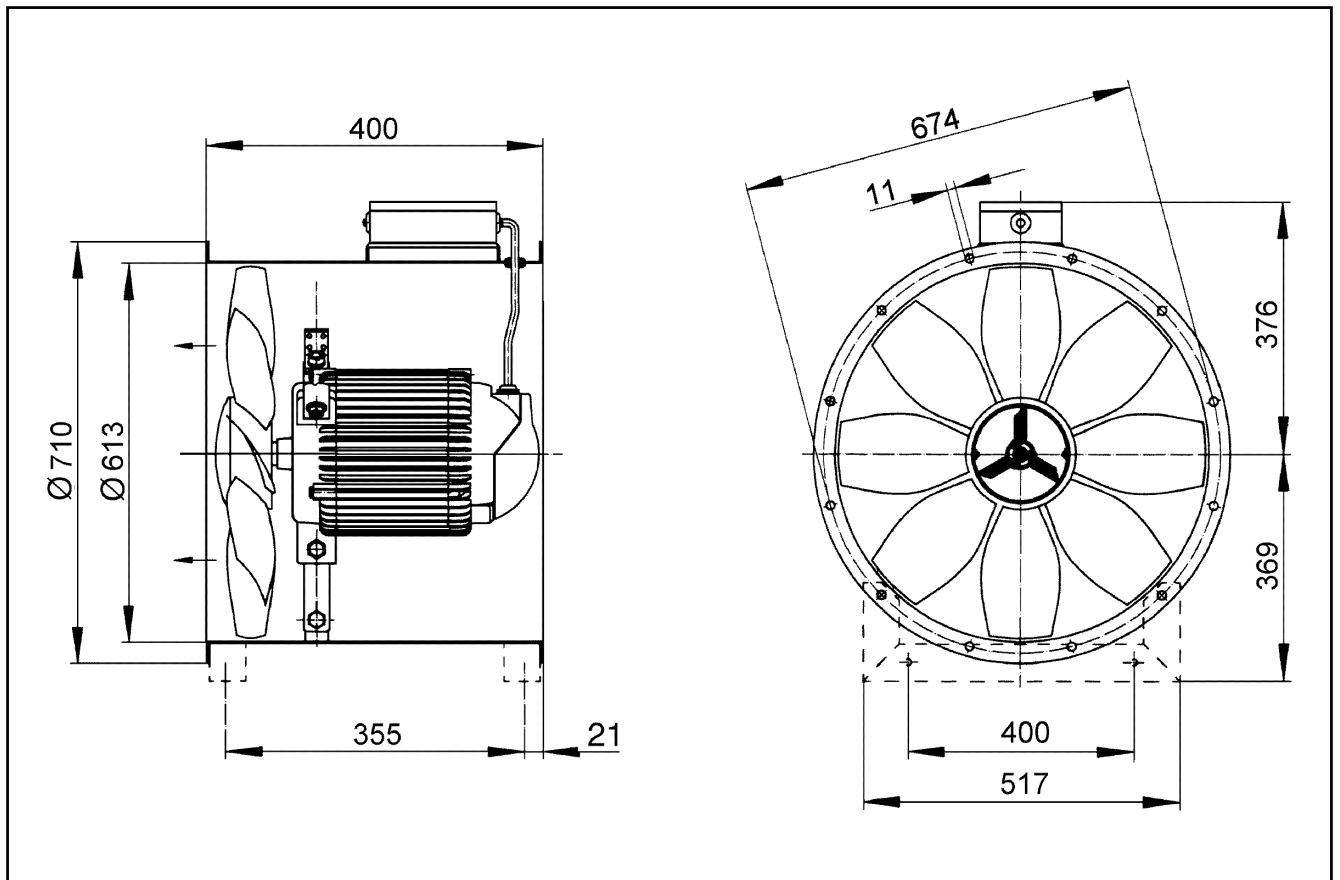
L_{WA8}= akustický výkon v dB pro pouzdro a volný výtlak.

Charakteristika



DZR 60/84 B

Výkres [mm]



Počet otvorů v přírubě: 16