

- VZT klapka až do velikosti cca. 6 m²
- Krouticí moment motoru 30 Nm
- Jmenovité napětí AC 100...240 V
- Řízení otevř.-zavř.



Technická data

Elektrická data	Jmenovité napětí	AC 100...240 V	
	Frekvence jmenovitého napětí	50/60 Hz	
	Funkční rozsah	AC 90...264 V	
	Příkon za provozu	9 W	
	Příkon v klidové poloze	4.5 W	
	Příkon pro dimenzování vodičů	21 VA	
	Připojení napájení/řízení	Kabel 1 m, 2 x 0.75 mm ² (bezhalogenový)	
	Paralelní provoz	Ano (poznamenejte si údaje o výkonu)	
Funkční data	Krouticí moment motoru	30 Nm	
	Krouticí moment havarijní funkce	30 Nm	
	Směr pohybu motoru	volitelný montáží L / R	
	Bezpečný směr pohybu	volitelný montáží L / R	
	Ruční nastavení	pomocí ruční kliky a zámku	
	Pracovní úhel	Max. 95°	
	Poznámka k pracovnímu úhlu	nastavitelný od 33° v krocích po 5° (s mechanickým koncovým dorazem)	
	Doba přestavení motoru	75 s / 90°	
	Havarijní doba doběhu	<20 s / 90°	
	Poznámky k havarijní době doběhu	<20 s @ -20...50°C / <60 s @ -30°C	
	Hladina akustického výkonu motoru	56 dB(A)	
	Hladina akustického výkonu, bezpečná	71 dB(A)	
	Mechanické rozhraní	Univerzální třmen 12...26.7 mm	
	Ukazatel polohy	Mechanické	
Životnost	Min. 60'000 havarijních poloh		
Bezpečnostní data	Ochranná třída IEC/EN	II vyztužená izolace	
	Stupeň krytí IEC/EN	IP54	
	EMC	CE dle 2014/30/EU	
	Směrnice o nízkém napětí	CE dle 2014/35/EU	
	Certifikace IEC/EN	IEC/EN 60730-1 a IEC/EN 60730-2-14	
	Provozní režim	Typ 1.AA	
	Jmenovité rázové napětí napájení/řízení	2.5 kV	
	Řízení stupně znečištění	3	
	Okolní teplota	-30...50°C	
	Skladovací teplota	-40...80°C	
	Vlhkost okolí	Max. 95% r.v., nekondenzační	
	Údržba	bezúdržbové	
	Hmotnost	Hmotnost	4.6 kg

Bezpečnostní pokyny


- Zařízení nesmí být používáno mimo specifikovanou oblast použití, zejména ne v letadlech nebo v jiných dopravních prostředcích ve vzduchu.
- Venkovní aplikace: možné pouze v případě, že (mořská) voda, sníh, led, sluneční záření nebo agresivní plyny přímo nezasahují do pohonu a je zajištěno, že okolní podmínky zůstanou trvale v mezích dle technického listu.
- Pozor: Sítové napětí!
- Instalaci smí provádět pouze vyškolené osoby. Během instalace musí být dodrženy všechny platné zákonné a lokální předpisy pro instalaci.
- Přístroj smí být otevřen pouze ve výrobním závodě. Neobsahuje žádné uživatelem vyměnitelné nebo opravitelné části.
- Kabely nesmí být z přístroje odstraněny.
- Pro výpočet potřebného krouticího momentu, musí být dodrženy specifikace poskytnuté výrobcem klapky týkající se průřezu, konstrukce, místa instalace a podmínek větrání.
- Přístroj obsahuje elektrické a elektronické součásti a nesmí být likvidován jako domovní odpad. Je třeba respektovat místní předpisy a aktuálně platnou legislativu.

Vlastnosti výrobku

Způsob ovládání	Pohon přestaví klapku do provozní polohy za současného natažení zpětné pružiny. Při přerušení napájecího napětí se klapka vrátí zpět do havarijní polohy silou pružiny.
Snadná přímá montáž	Snadná přímá montáž na hřídel klapky s univerzálním třmenem, spolu se zarážkou proti přetočení pro zbaránění přetáčení pohonu.
Stabilizátor hřídele	Třmen pohonu s vratnou pružinou je z výroby vybaven osovou stabilizací pro stabilizaci kombinace klapka, třmen klapky a pohon. Skládá se ze dvou plastových opěrných kroužků a musí být ponechán na místě, částečně nebo úplně odstraněn, v závislosti na montážní situaci a průměru osy.
Ruční ovládání	Klapku je možné ovládat ručně při použití ruční páky a upevnit prepínačem v jakékoliv poloze. Odemčení probíhá ručně nebo automaticky přivedením ovládacího napětí.
Nastavitelný pracovní úhel	Pracovní úhel je nastavitelný pomocí mechanických dorazů.
Vysoká funkční bezpečnost	Pohon je jištěn proti přetížení, nepotřebuje koncové spínače a automaticky se zastaví na koncových dorazech.

Příslušenství

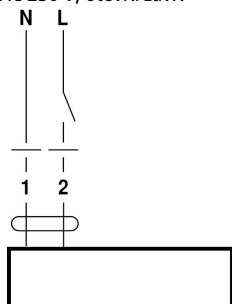
Mechanické příslušenství	Popis	Typ
	Ukazatel dorazu	IND-EFB
	Otočný svěrný třmen, rozsah třmenu Ø12...26.7 mm	K9-2
	Páka pohonu Šířka drážky 8.2 mm	KH-EFB
	Páka klapky Šířka drážky 8.2 mm, rozsah třmenu Ø14...25 mm	KH10
	Mechanismus proti přetočení 230 mm, Balení 20 ks.	Z-ARS230
	Montážní sada pro ovládání táhlem pro montáž boční a na plocho	ZG-EFB
	Ruční páka 63 mm	ZKN2-B

Elektrická instalace

Pozor: Sítové napětí!
Paralelní připojení dalších pohonů je možné. Dbejte údajů o příkonech.

Schéma zapojení

AC 230 V, otevř./zavř.



Barvy kabelu:

1 = modrá

2 = hnědá

Upozornění ohledně instalace



Stabilizátor hřídele se však musí použít s instalací zařízení proti rotaci na opačnou stranu hřídelové svorky a průměrem hřídele <20 mm.

Stabilizátor hřídele s dlouhou montáží hřídele

V případě dlouhé instalace hřídele použití stabilizátoru hřídele při průměru hřídele 10 mm

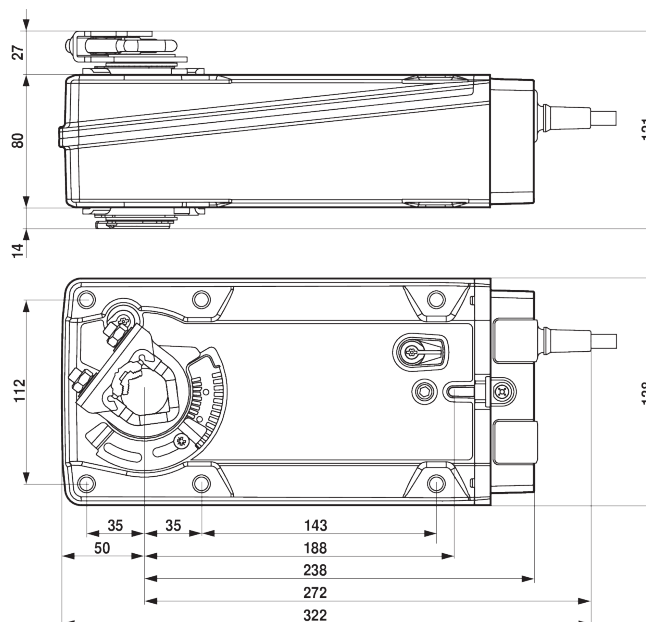
- 12...20 mm je nezbytné
- 21...26.7 mm není nezbytné a lze odstranit

Stabilizátor hřídele s krátkou montáží hřídele

V případě montáže na krátkou hřídel odpadá nutnost stabilizátoru hřídele. Může být vyjmuta nebo - pokud to délka hřídele dovoluje - ponechána ve třmenu.

Rozměry

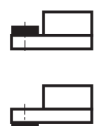
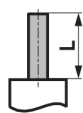
Rozměrové schéma



Rozsah třmenu

	12...22	12...18
	22...26.7	12...18

Délka hřídele



Min. 117

Min. 20