



Krátká informace

Axiální nástěnný ventilátor pro odvětrání, DN 250

Příklady použití

Kancelář, Prodejna, Provozovna, Restaurace, Výrobný

Typové číslo

0081.0308

Technické údaje

Průtok	630 m ³ /h
Počet otáček	1.030 1/min
Typ oběžného kola	axiální
Směr proudění vzduchu	Odvětrání
Lze regulovat	✓
Možnost reverzace	–
Druh napětí	Jednofázový proud
Napájecí napětí	230 V
Kmitočet sítě	50 Hz
Jmenovitý výkon	39 W
I _{Max}	0,23 A
Druh krytí	IP 44
Síťový přívod	3 x 1,5 mm ²
Umístění	Stěna / Strop
Způsob instalace	Na omítku
Montážní poloha	libovolný
Materiál	Umělá hmota
Barva	bílá, jako RAL 9016
Hmotnost	2,63 kg
Hmotnost s obalem	3,83 kg
Jmenovitá světlost	250 mm
Šířka	370 mm
Výška	370 mm
Hloubka	158 mm
Šířka s obalem	371 mm
Výška s obalem	371 mm
Hloubka s obalem	190 mm
Teplota média při I _{Max}	40 °C
Akustický tlak	45 dB(A)

EN 25

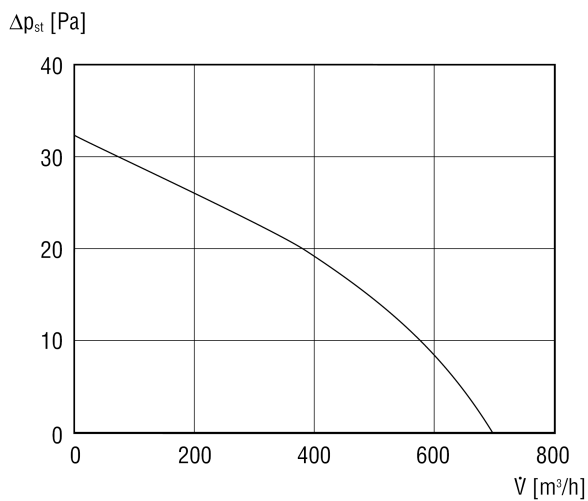
Balení	1 kus
Sortiment	C
GTIN (EAN)	4012799813088

Oktávový akustický výkon

	63 Hz	125 Hz	250 Hz	500 Hz	1 kHz	2 kHz	4 kHz	8 kHz	Celkem
L_{WA7} , vysoký (dB(A))	-	-	-	-	-	-	-	-	54

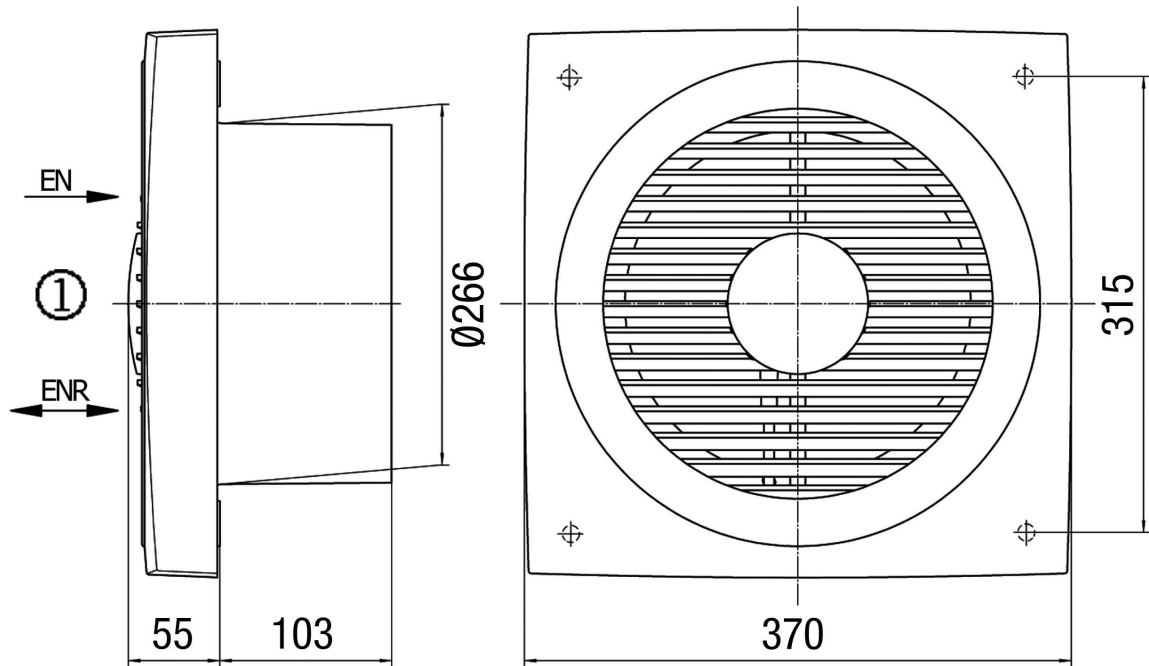
L_{WA7} = akustický výkon v dB pro pouzdro a volné sání.

Charakteristika



EN 25

Výkres [mm]



① Uvnitř