

EZR 45/4 B



Krátká informace

Axiální potrubní ventilátor, DN450, jednofázový

Příklady použití

Strojní odsávání, Výstavní prostor, Mistrovna, Dílna, Výrobná

Typové číslo

0086.0011

Technické údaje

Průtok	6.670 m ³ /h
Průtok _{Jmen}	4.850 m ³ /h (při opt. účinnosti)
Tlak p _{fs, jmen}	112 Pa (při opt. účinnosti)
Počet otáček n _{Jmen}	1.340 1/min (při opt. účinnosti)
Počet otáček	1.419 1/min
Typ oběžného kola	axiální
Lze regulovat	✓
Možnost reverzace	✓
Druh napětí	Jednofázový proud
Napájecí napětí	230 V
Kmitočet sítě	50 Hz
Jmenovitý výkon	445 W (při opt. účinnosti)
I _{Jmen}	1,9 A (při opt. účinnosti)
I _{Max}	2,2 A
Druh krytí	IP 55
Tepelná třída	B
Přepínatelné póly (2 otáčky)	–
Montážní poloha	vodorovně / svisle
Materiál	Ocelový plech, pozinkovaný
Barva	stříbrná
Hmotnost	14,81 kg
Hmotnost s obalem	16,51 kg
Jmenovitá světlost	450 mm
Šířka	510 mm
Výška	571 mm
Hloubka	310 mm
Šířka s obalem	570 mm
Výška s obalem	580 mm
Hloubka s obalem	311 mm

EZR 45/4 B

Teplota média při jmenovitém proudu	60 °C
Teplota média při I_{Max}	60 °C
Balení	1 kus
Sortiment	C
GTIN (EAN)	4012799860112

Technická data podle ErP při optimální energetické účinnosti (BEP)

Celková účinnost η	49,7 %
Kategorie měření	D
Kategorie účinnosti	celková
Stupeň účinnosti N	58,3
VSD požadováno	ne
Rok výroby	viz typový štítek
Jméno výrobce / Úřední registrační číslo / Místo podnikání výrobce	MAICO Elektroapparate Fabrik GmbH / Registergericht Freiburg, HRB 601233 / Villingen-Schwenningen
Typ.č.	0086.0011
P_{BEP} / Průtok $_{BEP}$ / $P_{fs, BEP}$	0,43 kW / 5.490 m ³ /h
n_{BEP}	1.370 1/min
specifický poměr	≈ 1
Informace k demontáži a likvidaci	viz montážní návod
Informace k instalaci, provozu a údržbě	viz montážní návod
Použité předměty při měření efektivity, které nejsou popsány v kategorii měření	-
P_f, BEP	140 Pa
Akustický výkon L_{WA5}	85 dB(A)

Oktávový akustický výkon

	63 Hz	125 Hz	250 Hz	500 Hz	1 kHz	2 kHz	4 kHz	8 kHz	Celkem
$L_{WA2, S1}$ (dB(A))	-	-	-	-	-	-	-	-	45
$L_{WA2, S2}$ (dB(A))	-	-	-	-	-	-	-	-	51
$L_{WA2, S3}$ (dB(A))	-	-	-	-	-	-	-	-	61
$L_{WA2, S4}$ (dB(A))	-	-	-	-	-	-	-	-	68
$L_{WA2, S5}$ (dB(A))	42	75	62	66	70	59	54	37	77
$L_{WA5, S1}$ (dB(A))	-	-	-	-	-	-	-	-	49
$L_{WA5, S2}$ (dB(A))	-	-	-	-	-	-	-	-	62

EZR 45/4 B

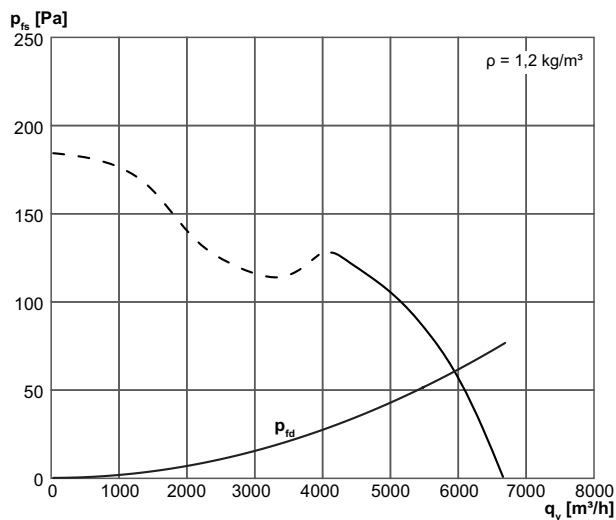
	63 Hz	125 Hz	250 Hz	500 Hz	1 kHz	2 kHz	4 kHz	8 kHz	Celkem
$L_{WA5, S3}$ (dB(A))	-	-	-	-	-	-	-	-	72
$L_{WA5, S4}$ (dB(A))	-	-	-	-	-	-	-	-	79
$L_{WA5, S5}$ (dB(A))	46	82	69	77	80	75	68	57	85
$L_{WA6, S1}$ (dB(A))	-	-	-	-	-	-	-	-	49
$L_{WA6, S2}$ (dB(A))	-	-	-	-	-	-	-	-	65
$L_{WA6, S3}$ (dB(A))	-	-	-	-	-	-	-	-	78
$L_{WA6, S4}$ (dB(A))	-	-	-	-	-	-	-	-	86
$L_{WA6, S5}$ (dB(A))	55	80	70	81	83	80	77	73	88

L_{WA2} = akustický výkon v dB pro pouzdro.

L_{WA5} = akustický výkon v dB pro volné sání.

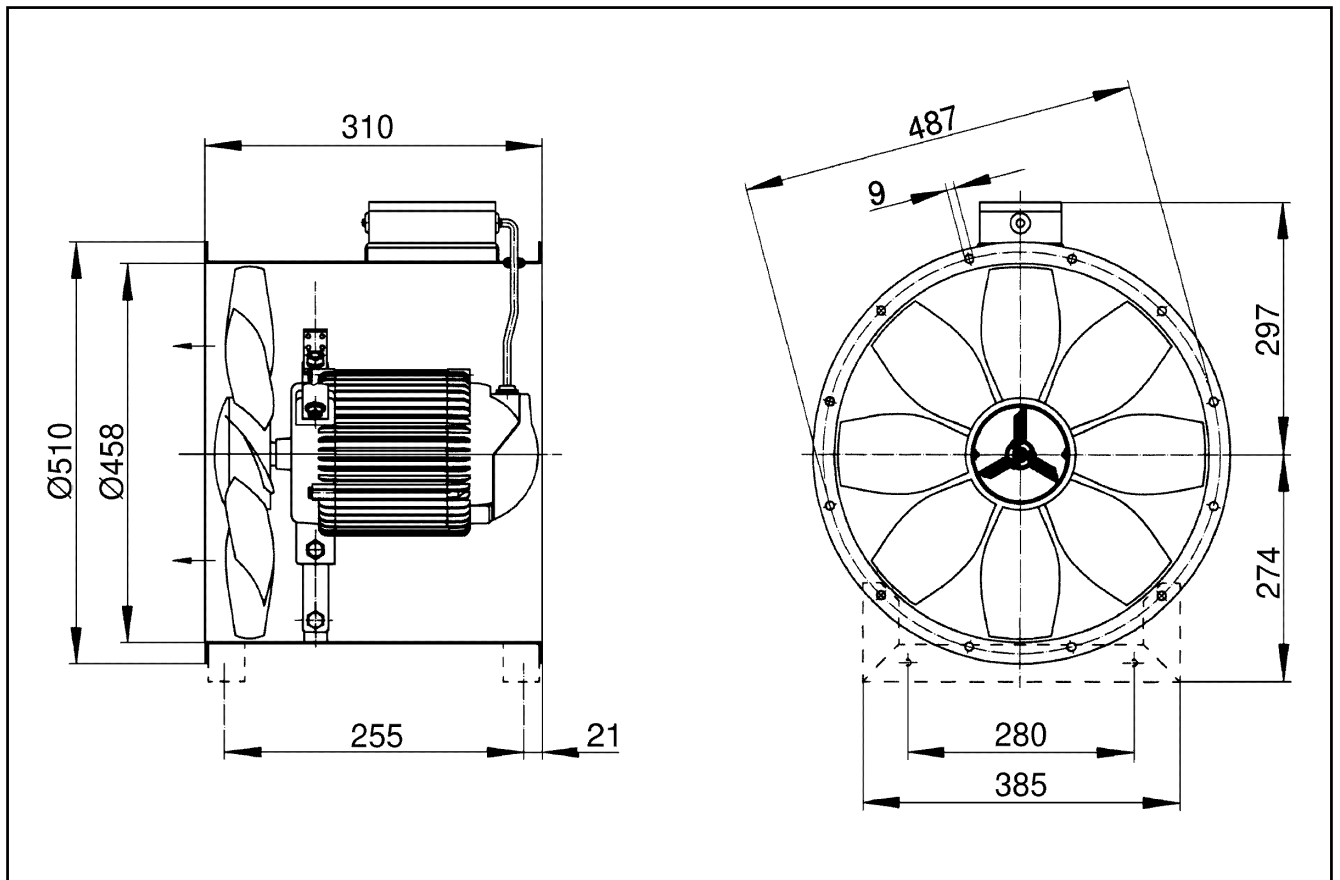
L_{WA6} = akustický výkon v dB pro volný výtlak.

Charakteristika



EZR 45/4 B

Výkres [mm]



Počet otvorů v přírubě: 12