

FS



Oběžné kolo s dopředu  
zahnutými lopatkami  
Forward curved impeller

Jednostranně sací radiální ventilátor s motorem napřímo. Vyroben z ocelového plechu chráněného katarforezním základním nátěrem a polyuretanovým lakem. Navržen pro trvalý provoz, teplota přepravované vzdušiny od -20 °C do +60 °C.

**Motory:**

2, 4 nebo 6pólové, IE 3\* s vysokou účinností, třífázové provedení 230/400 V, 50 Hz do velikosti motoru 132. Pro velikosti motoru nad 132 400/690 V, 50 Hz. Krytí IP55, izolace třídy F.

\* Od 0,75 kW může být motor IE 2 a řízen frekvenčním měničem.

**Na vyžádání:**

- nerez a další materiály
- dvourychlostní motory
- 60 Hz provedení
- lakované v různých barvách RAL
- ventilátor bez podstavce (provedení 5) do velikosti motoru 160
- vysokoteplotní provedení (až do 150 °C, provedení B s chladicím kotoučem)
- ventilátor s pohonem na spojku (provedení 8)
- revizní dvířka, odvod kondenzátu, ucpávka hřídele
- svařovaná spirální skříň
- tepelně izolovaná spirální skříň

Direct drive, single inlet centrifugal fan. Manufactured from steel sheet protected with cataforesis primer + polyurethane paint finish. Designed to continuously circulate air from -20 °C up to 60 °C.

**Motors**

2, 4 or 6 pole, IE 3\* high efficiency, three-phase 230/400 V 50 Hz up to motor size 132 and 400/690 V 50 Hz for higher motors. IP55, Class F protection.

\* From 0,75 kW, motor can be IE 2 and controlled by VSD.

**On request**

- Manufactured from different materials.
- 2-speed motors.
- 60 Hz versions.
- Painted in different RAL colour.
- Fan with no supporting stand (Motor-Flange, Arrangement 5), up to motor size 160.
- High-temperature versions (up to 150 °C) (B versions: with cooling impeller).
- ARRANGEMENT 8: with joint flexible coupling.
- Inspection door, draining, different

**ATEX provedení:**

Na vyžádání možnost dodání v nevybušném provedení podle směrnice ATEX pro třífázové motory a pro okolní atmosférické podmínky definované normou EN 14986. Rozsah teplot -20 °C až +60 °C, absolutní tlak 0,8 až 1,1 bar.

• Plyn:

- ⊗ 2G IIB T2-T3-T4, motor ExdIIB nebo Exell
- ⊗ 2G IIB+H2 T2-T3-T4, motor ExdIIC
- ⊗ 3G IIB T2-T3-T4, motor ExnA (pouze pro zónu 3G)
- ⊗ 3G IIB+H2 T2-T3-T4, motor ExnA (pouze pro zónu 3G)

• Nevodivý prach:

- ⊗ 2D IIIB T125°C-T135°C-T195°C-T295°C
- ⊗ 3D IIIB T125°C-T135°C-T195°C-T295°C

• Vodivý prach (povinný motor IP65):

- ⊗ 2D IIIC T125°C-T135°C-T195°C-T295°C
- ⊗ 3D IIIC T125°C-T135°C-T195°C-T295°C

- seals on scroll and shaft access.
- Welded casing.
- Thermal insulation lagging.

**ATEX versions**

On request, explosion proof versions in accordance with ATEX directive for three phase models:

Ambient temperature -20 °C to +60 °C, ambient pressure (abs.) 0,8 bar to 1,1 bar according to EN 14986.

• Gas:

- ⊗ 2G IIB T2-T3-T4, Motor Exd IIB or Exell
- ⊗ 2G IIB+H2 T2-T3-T4, Motor ExdIIC
- ⊗ 3G IIB T2-T3-T4, Motor ExnA (only for 3G zone)
- ⊗ 3G IIB+H2 T2-T3-T4, Motor ExnA (only for 3G zone)

• Non-conductive dust:

- ⊗ 2D IIIB T125°C-T135°C-T195°C-T295°C
- ⊗ 3D IIIB T125°C-T135°C-T195°C-T295°C

• Conductive dust (compulsory IP 65 motor):

- ⊗ 2D IIIC T125°C-T135°C-T195°C-T295°C
- ⊗ 3D IIIC T125°C-T135°C-T195°C-T295°C

TABULKA POUŽITÍ  
TABLE OF APPLICATIONS

Charakter vzdušiny Air Type	Množství prachu Dust quantity (mg/m <sup>3</sup> )
Velmi prašné prostředí Heavy dust	<5000

**TECHNICKÉ PARAMETRY / TECHNICAL FEATURES**

Ujistěte se, že elektrické parametry (napětí, proud, frekvence apod.) jsou vhodné pro vaši konkrétní aplikaci.

Please, check that electrical features (voltage, current, frequency, etc.) are suitable with your installation.

Typ Model	Velikost motoru Motor size	Otáčky Speed (min <sup>-1</sup> )	Jmenovitý výkon Motor power (kW)	Max. proud při 400 V Maximum absorbed current 400 V (A)	Max. průtok Maximum airflow (m <sup>3</sup> /h)	Akust. tlak ve vzdál. 1 m Sound pressure level at 1 m (dB(A)) <sup>(1)</sup>	Hmot. Weight (kg) <sup>(2)</sup>	Moment setrvačnosti Moment of inertia (kg·m <sup>2</sup> ) <sup>(3)</sup>
<b>2PÓLOVÉ / 2POLE</b>								
FS 181/2 P5A	71B2	2820	0,55	1,250	1.150	70	16	0,035
FS 181/2 P5A	80B2	2840	1,10	2,330	2.180	71	19	0,035
FS 201/2 P4A	80B2	2840	1,10	2,330	1.930	75	29	0,025
FS 201/2 P4A	90L2	2850	2,20	4,430	3.010	76	35	0,025
FS 221/2 P4A	90S2	2890	1,50	3,070	2.100	79	35	0,035
FS 221/2 P4A	100LA2	2900	3,00	5,770	4.300	80	45	0,035
FS 251/2 P4A	100LA2	2900	3,00	5,770	3.370	83	48	0,050
FS 251/2 P4A	112M2	2910	4,00	7,500	5.940	85	65	0,050
FS 281/2 P4A	132SA2	2890	5,50	10,100	4.750	86	71	0,060
FS 281/2 P4A	132MB2	2900	9,20	16,600	8.370	87	76	0,060
<b>4PÓLOVÉ / 4POLE</b>								
FS 221/4 P4A	63B4	1310	0,18	0,592	1.070	59	28	0,035
FS 221/4 P4A	71B4	1360	0,37	1,060	2.020	60	28	0,035
FS 251/4 P4A	71A4	1360	0,25	0,592	1.260	62	32	0,050
FS 251/4 P4A	80A4	1370	0,55	1,260	2.800	63	36	0,050
FS 281/4 P4A	80A4	1370	0,55	1,260	2.120	66	41	0,060
FS 281/4 P4A	90S4	1390	1,10	2,300	4.010	67	44	0,060
FS 311/4 P4A	90S4	1390	1,10	2,300	3.340	70	48	0,140
FS 311/4 P4A	100LA4	1420	2,20	4,560	5.890	71	52	0,140
FS 351/4 P4A	100LA4	1420	2,20	4,560	5.070	73	75	0,220
FS 351/4 P4A	112M4	1425	4,00	8,200	8.370	74	85	0,220
FS 401/4 P4A	112M4	1425	4,00	8,200	7.210	77	97	0,400
FS 401/4 P4A	132MA4	1450	7,50	13,900	14.270	78	118	0,400
FS 451/4 P4A	132MB4	1460	9,20	17,400	12.880	80	128	0,750
FS 451/4 P4A	160L4	1450	15,00	28,400	20.560	81	166	0,750
FS 501/4 P4A	160L4	1450	15,00	28,400	16.810	84	173	1,230
FS 501/4 P4A	180L4	1470	22,00	40,900	28.700	85	185	1,230
FS 561/4 P4A	180L4	1480	22,00	40,900	20.220	87	235	2,150
FS 561/4 P4A	225S4	1480	37,00	65,600	40.190	88	380	2,150
<b>6PÓLOVÉ / 6POLE</b>								
FS 311/6 P4A	80A6	930	0,37	1,020	2.640	61	43	0,140
FS 311/6 P4A	80B6	930	0,55	1,450	3.860	62	45	0,140
FS 351/6 P4A	90S6	930	0,75	1,950	4.170	63	68	0,220
FS 351/6 P4A	90L6	930	1,10	2,780	5.460	64	70	0,220
FS 401/6 P4A	100LA6	950	1,50	3,710	6.270	67	92	0,400
FS 401/6 P4A	112M6	950	2,20	5,940	9.350	68	97	0,400
FS 451/6 P4A	132SA6	950	3,00	8,100	9.090	70	113	0,750
FS 451/6 P4A	132MA6	960	4,00	7,300	13.610	71	128	0,750
FS 501/6 P4A	132MA6	960	4,00	7,300	11.810	75	173	1,230
FS 501/6 P4A	160M6	965	7,50	14,700	18.840	76	185	1,230
FS 561/6 P4A	160M6	965	7,50	14,700	16.440	78	197	2,150
FS 561/6 P4A	160L6	965	11,00	21,500	26.200	79	210	2,150
FS 631/6 P4A	160L6	965	11,00	21,500	20.420	81	250	3,500
FS 631/6 P4A	200LR6	970	18,50	37,300	37.360	82	358	3,500
FS711/6 P4A	200L6	970	22,00	43,000	31.440	84		6,000
FS711/6 P4A	250M6	970	22,00	43,000	53.540	85		6,000
FS 801/6 P4A	250M6	980	37,00	66,600	41.830	87		9,800
FS 801/6 P4A	280M6	980	55,00	102,000	76.430	88		9,800

<sup>1</sup> S připojeným potrubím na straně výtlačku / Piping only on outlet side

Tolerance úrovně hluku +3 dB(A), měřeno v bodě maximální účinnosti / Noise level tolerance +3 dB(A), measured in the maximum efficiency point

<sup>2</sup> Včetně motoru a pro montážní polohy LG270 nebo RD270 / With motor included and for LG270 or RD270 position

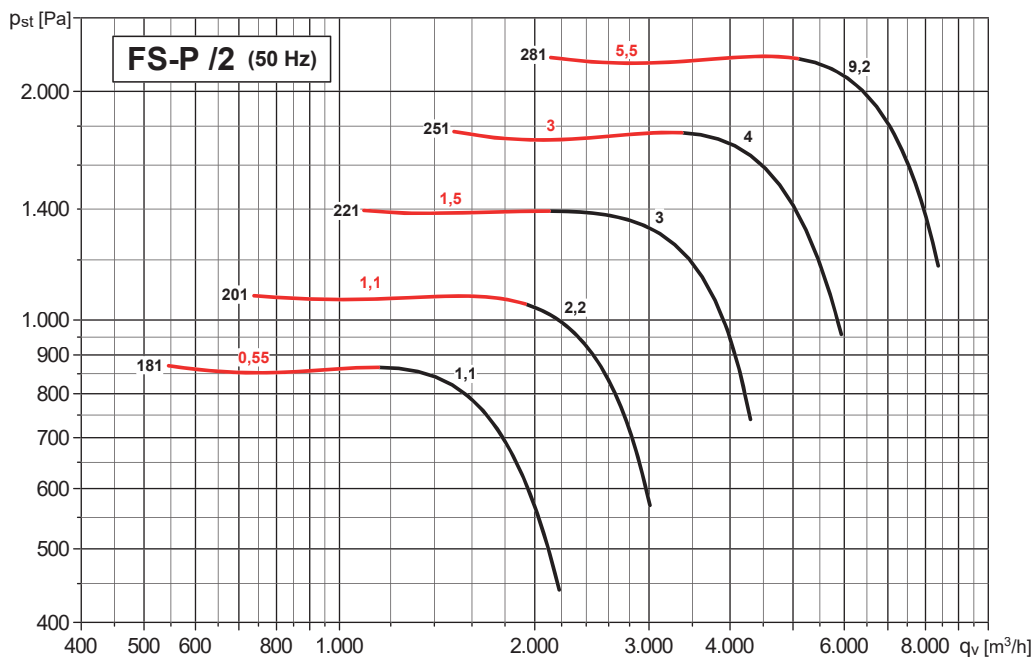
<sup>3</sup> Moment setrvačnosti oběžného kola / Impeller's moment of inertia

CHARAKTERISTIKY (na výtlačku/sání) / PERFORMANCE CURVES (at outlet/inlet)

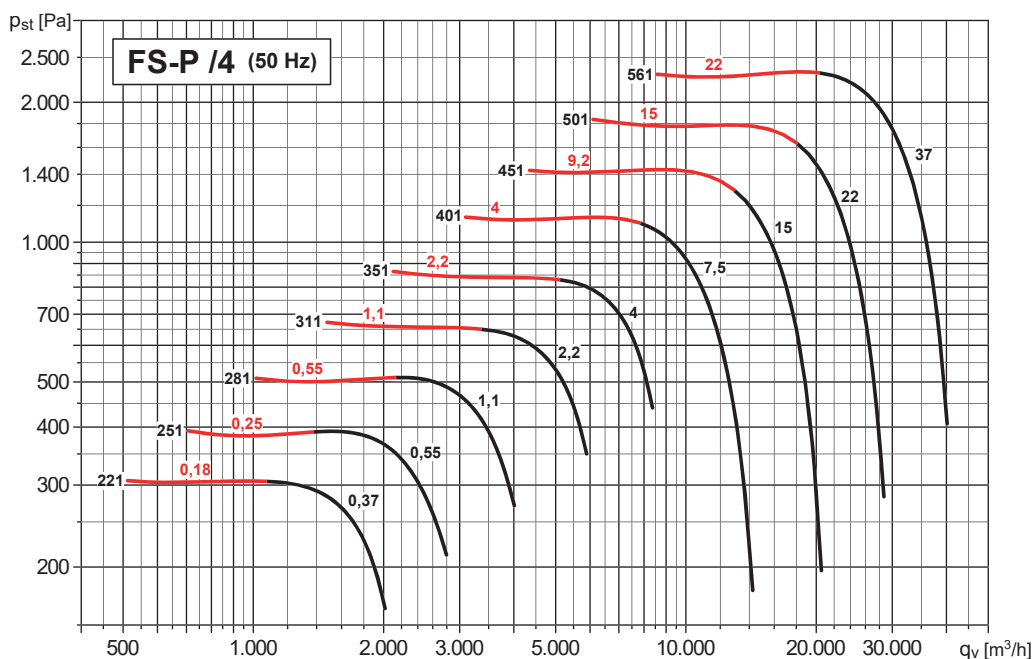
- ventilátor osazen potrubím na sání i výtlačku
- průtok vzduchu v m<sup>3</sup>/h
- p<sub>st</sub>: statický tlak v Pa
- velikost - výkon motoru v kW
- příklad: 501 - 15 nebo 22  
velikost - kW

- fan ducted on both inlet and outlet sides
- air volume in m<sup>3</sup>/h
- p<sub>st</sub>: Static pressure in Pa
- model - motor power in kW
- example: 501 - 15 or 22  
model - kW

2pólové - velikosti 181 až 281  
2pole - models from 181 to 281



4pólové - velikosti 221 až 561  
4pole - models from 221 to 561

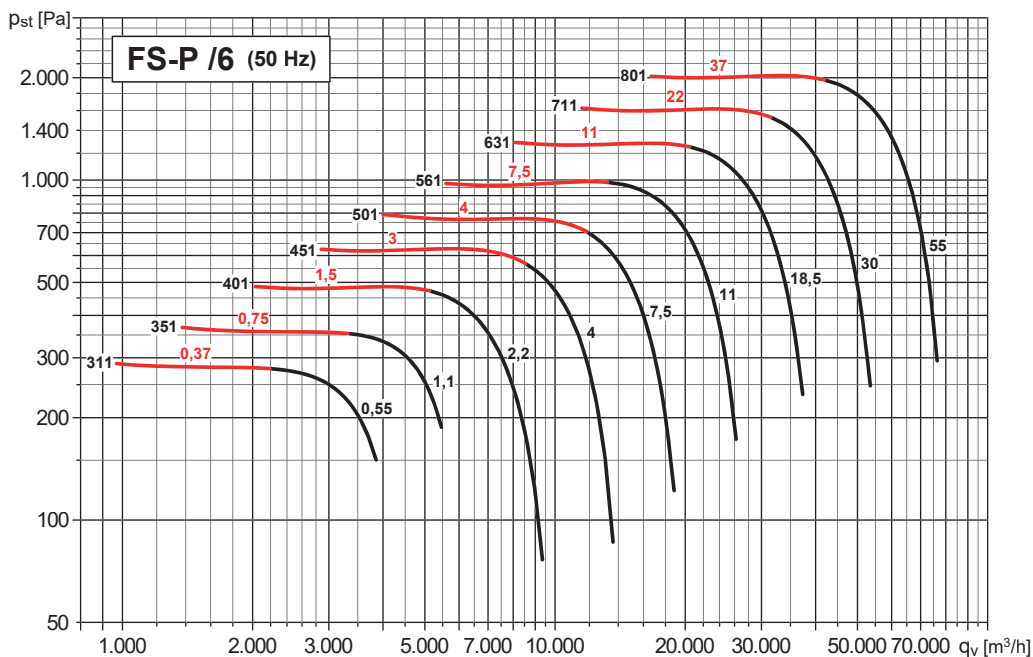


**CHARAKTERISTIKY (na výtlaku/sání) / PERFORMANCE CURVES (at outlet/inlet)**

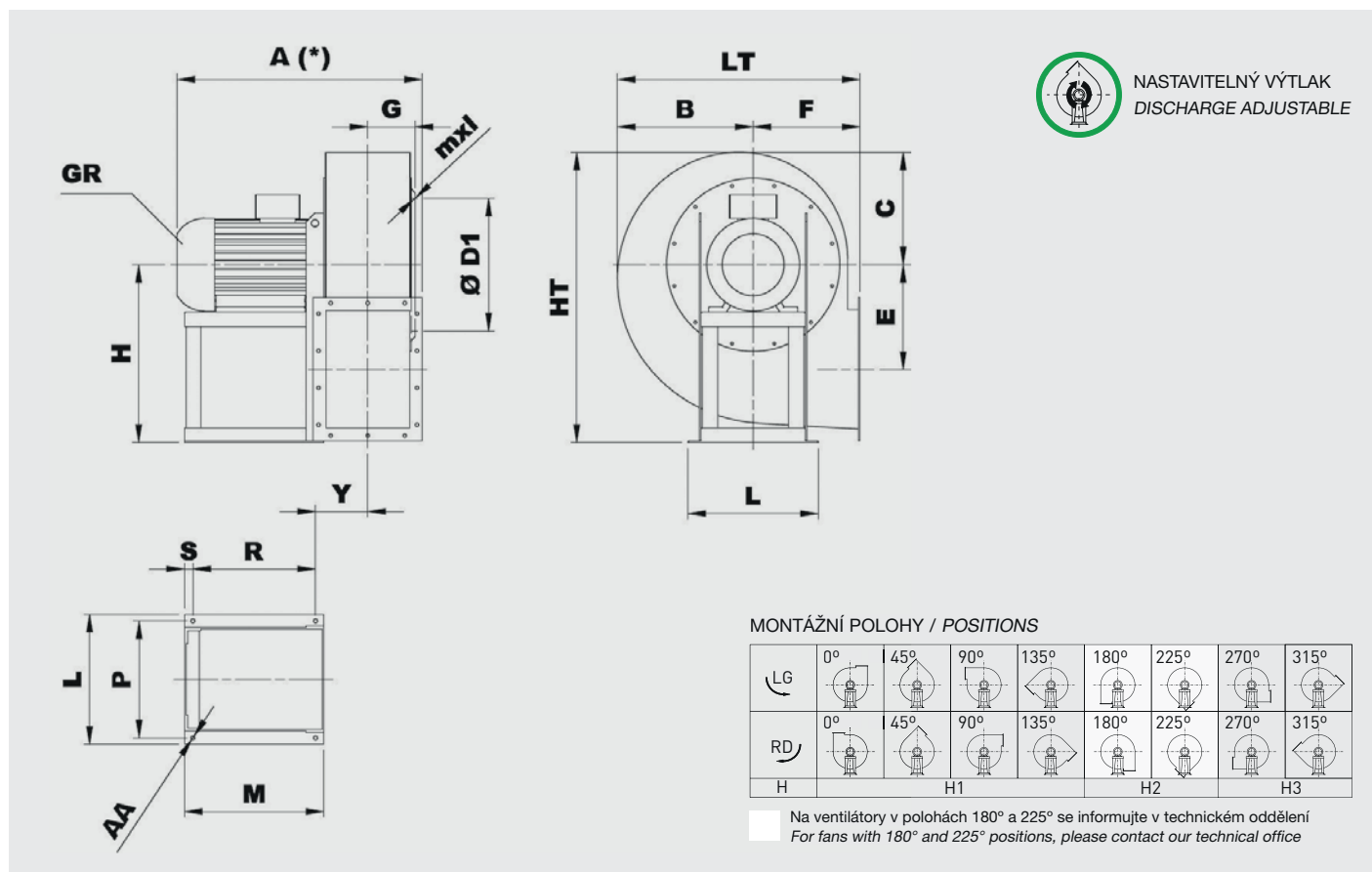
- ventilátor osazen potrubím na sání i výtlaku
- průtok vzduchu v m<sup>3</sup>/h
- p<sub>st</sub>: statický tlak v Pa
- velikost - výkon motoru v kW
- příklad: 801 - 37 nebo 55  
velikost - kW

- fan ducted on both inlet and outlet sides
- air volume in m<sup>3</sup>/h
- p<sub>st</sub>: Static pressure in Pa
- model - motor power in kW
- example: 801 - 37 or 55  
model - kW

6pólové - velikosti 311 až 801  
6pole - models from 311 to 801

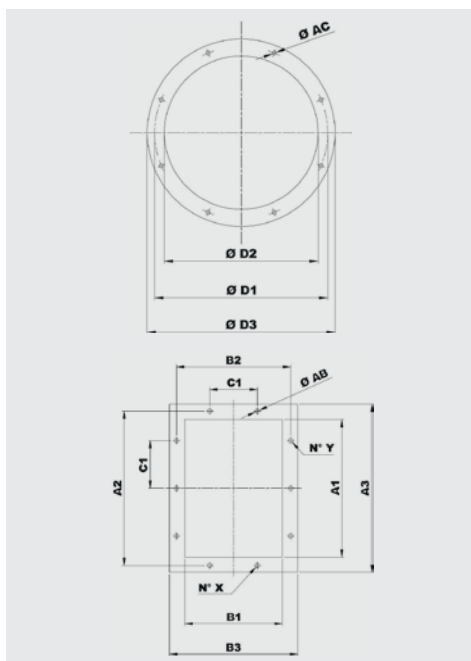


ROZMĚRY (mm) velikosti 201 až 501 / DIMENSIONS (mm) - models from 201 to 501



Typ Type		Ventilátor Fan								Montážní podstavec Base								Provedení 4B <sup>(1)</sup> Arrangement 4B <sup>(1)</sup>							
Ventilátor Fan	Motor Motor	A*	B	C	ØD1	E	F	G	H			HT	mxl	Y	LT	L	P	M	R	S	ØAA	L*	P	M	R
									H1	H2	H3														
FS 201/2 P4A	80B2	412	200	175	241	120	165	75	265	165	265	440	M6X16	121	365	225	203	225	166	14	10	457	121	166	225
FS 201/2 P4A	90L2	446	200	175	241	120	165	75	265	165	265	440	M6X16	136	365	260	234	260	183	17	10	491	136	183	260
FS 221/2 P4A	100LA2	514	220	195	265	135	180	84	300	180	300	495	M6X16	108	400	324	289	295	249	23	12	559	108	249	295
FS 221/2 P4A	90S2	444	220	195	265	135	180	84	300	180	300	495	M6X16	145	400	260	234	260	183	17	10	489	145	183	260
FS 221/4 P4A	63B4	384	220	195	265	135	180	84	300	180	300	495	M6X16	130	400	206	184	184	125	14	10	423	130	125	184
FS 221/4 P4A	71B4	403	220	195	265	135	180	84	300	180	300	495	M6X16	130	400	225	203	215	156	14	10	442	130	156	215
FS 251/2 P4A	100LA2	533	245	210	292	150	195	93	315	195	315	525	M8X20	117	440	324	289	295	249	23	12	578	117	249	295
FS 251/2 P4A	112M2	556	245	210	292	150	195	93	315	195	315	525	M8X20	117	440	324	289	310	264	23	12	601	117	264	310
FS 251/4 P4A	71M2	422	245	210	292	150	195	93	315	195	315	525	M8X20	139	440	225	203	215	156	14	10	461	139	156	215
FS 251/4 P4A	80A4	449	245	210	292	150	195	93	315	195	315	525	M8X20	139	440	225	203	225	166	14	10	494	139	166	225
FS 281/2 P4A	132MB2	622	270	235	332	171	200	104	375	200	375	610	M8X20	128	470	372	337	360	314	23	12	677	128	314	360
FS 281/2 P4A	132SA2	622	270	235	332	171	200	104	375	200	375	610	M8X20	128	470	372	337	360	314	23	12	677	128	314	360
FS 281/4 P4A	80A4	476	270	235	332	171	200	104	375	200	375	610	M8X20	150	470	225	203	225	166	14	10	521	150	166	225
FS 281/4 P4A	90S4	490	270	235	332	171	200	104	375	200	375	610	M8X20	165	470	260	234	260	183	17	10	535	165	183	260
FS 311/4 P4A	100LA4	584	300	260	366	196	225	116	400	225	400	660	M8X20	141	525	324	289	295	249	23	12	629	141	249	295
FS 311/4 P4A	90S4	514	300	260	366	196	225	116	400	225	400	660	M8X20	178	525	260	234	260	183	17	10	559	178	183	260
FS 311/6 P4A	90L6	534	300	260	366	196	225	116	400	225	400	660	M8X20	178	525	260	234	260	183	17	10	545	163	166	225
FS 311/6 P4A	80A6	500	300	260	366	196	225	116	400	225	400	660	M8X20	163	525	225	203	225	166	14	10	579	178	183	260
FS 351/4 P4A	100LA4	611	340	295	405	215	255	130	450	255	450	745	M8X20	154	595	324	289	295	249	23	12	655	154	249	295
FS 351/4 P4A	112M4	634	340	295	405	215	255	130	450	255	450	745	M8X20	154	595	324	289	310	264	23	12	679	154	264	310
FS 351/6 P4A	90S6	541	340	295	405	215	255	130	450	255	450	745	M8X20	191	595	260	234	260	183	17	10	679	191	183	260
FS 351/6 P4A	90L6	561	340	295	405	215	255	130	450	255	450	745	M8X20	191	595	260	234	260	183	17	10	586	191	183	260
FS 401/4 P4A	112M4	666	375	330	448	243	285	146	500	285	500	830	M8X20	170	660	324	289	310	264	23	12	711	170	264	310
FS 401/4 P4A	132M4	705	375	330	448	243	285	146	500	285	500	830	M8X20	170	660	372	337	360	314	23	12	760	170	314	360
FS 401/6 P4A	100LA6	643	375	330	448	243	285	146	500	285	500	830	M8X20	170	660	324	289	295	249	23	12	688	170	249	295
FS 401/6 P4A	112M6	666	375	330	448	243	285	146	500	285	500	830	M8X20	170	660	324	289	310	264	23	12	711	170	264	310
FS 451/4 P4A	132MB4	740	425	370	497	273	320	162	560	320	560	930	M8X25	188	745	372	337	360	314	23	12	795	188	314	360
FS 451/4 P4A	160L4	845	425	370	497	273	320	162	560	320	560	930	M8X25	193	745	440	395	470	414	28	14	900	193	414	470
FS 451/6 P4A	132MA6	740	425	370	497	273	320	162	560	320	560	930	M8X25	188	745	372	337	360	314	23	12	795	188	314	360
FS 451/6 P4A	132SA6	740	425	370	497	273	320	162	560	320	560	930	M8X25	188	745	372	337	360	314	23	12	795	188	314	360
FS 501/4 P4A	160L4	884	470	410	551	301	360	182	600	360	600	1010	M8X25	213	830	440	395	470	414	28	14	939	213	414	470
FS 501/4 P4A	180L4	1005	470	410	551	301	360	182	600	360	600	1010	M8X25	218	830	488	434	540	474	33	17	1060	218	474	540
FS 501/6 P4A	160L6	884	470	410	551	301	360	182	600	360	600	1010	M8X25	213	830	440	395	470	414	28	14	939	213	414	470
FS 501/6 P4A	160M6	884	470	410	551	301	360	182	600	360	600	1010	M8X25	213	830	440	395	470	414	28	14	939	213	414	470

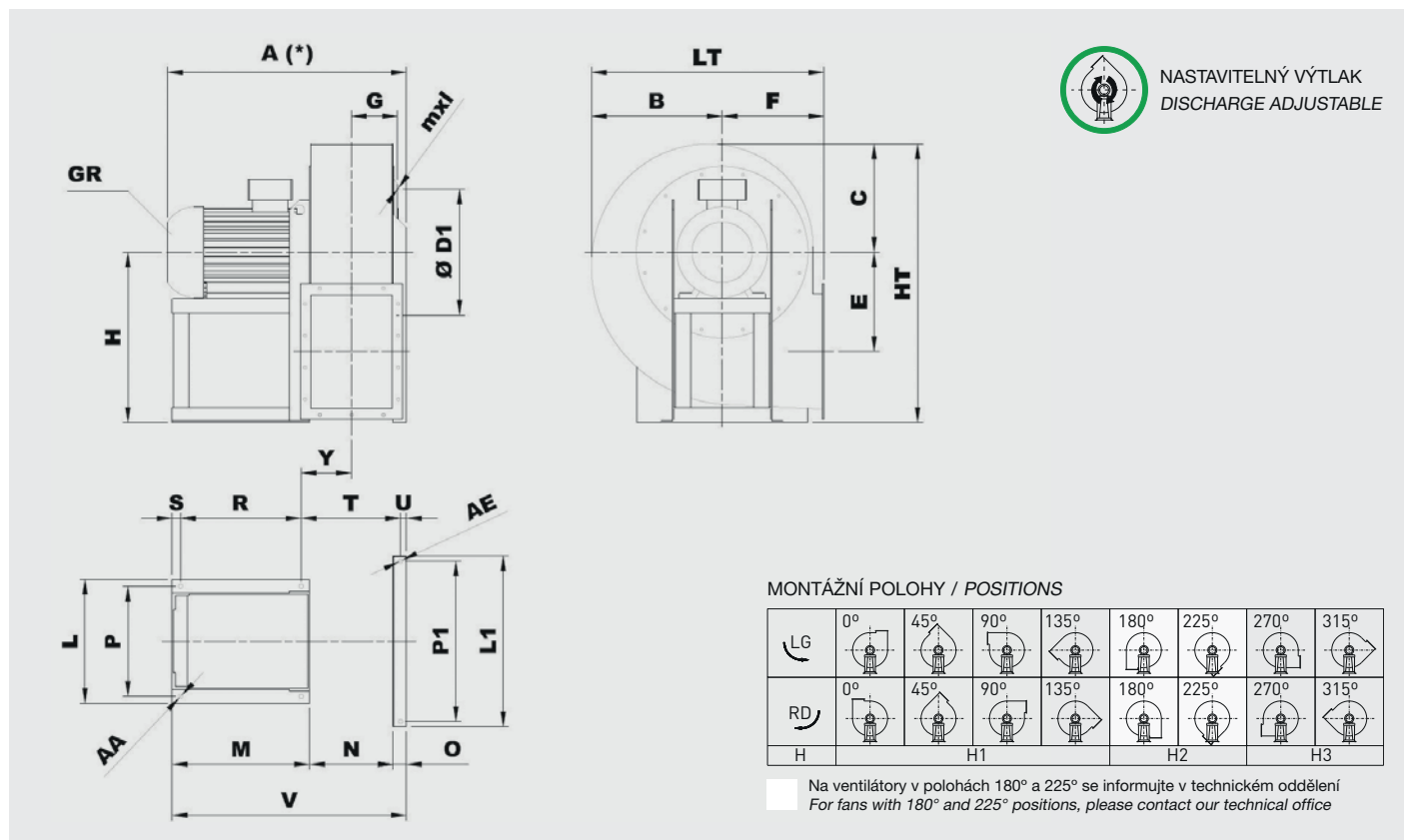
<sup>1</sup> Provedení s chladičím kotoučem / With cooling impeller  
\* V závislosti na konkrétním provedení motoru / Depending on motor size



Typ Model	Příruba na sání Inlet flange					
	Vel. příruby Bride type	Ø D1	Ø D2	Ø D3	Ø AC	Otvory Holes
201	200	241	204	274	8	8
221	224	265	228	298	8	8
251	250	292	254	324	10	8
281	280	332	285	365	10	8
311	315	366	320	400	10	8
351	355	405	360	440	10	8
401	400	448	405	485	10	12
451	450	497	455	535	10	12
501	500	551	505	585	10	12

Typ Model	Příruba na výtlaku Discharge flange										
	Vel. příruby Bride type	A1	B1	A2	B2	A3	B3	C1	Ø AB	N°X	N°Y
201	200x140	205	146	241	182	275	216	112	12	2+2	2+2
221	224x160	229	164	265	200	299	234	112	12	2+2	2+2
251	250x180	256	183	292	219	326	253	112	12	2+2	3+3
281	280x200	288	205	332	249	368	285	125	12	2+2	3+3
311	315x224	322	229	366	273	402	309	125	12	2+2	3+3
351	355x250	361	256	405	300	441	336	125	12	2+2	3+3
401	400x280	404	288	448	332	484	368	125	12	3+3	4+4
451	450x315	453	322	497	366	533	402	125	12	3+3	4+4
501	500x355	507	361	551	405	587	441	125	12	3+3	4+4

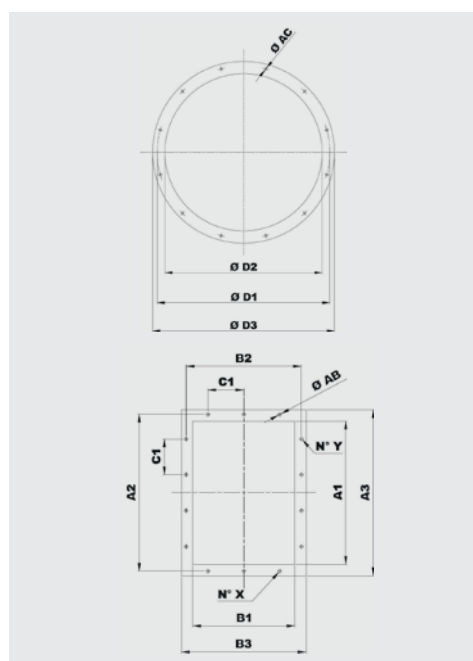
ROZMĚRY (mm) - velikosti 561 až 631 / DIMENSIONS (mm) - models from 561 to 631



Typ Type	Ventilátor Fan											Montážní podstavec Base										Provedení 4B <sup>(1)</sup> Arrangement 4B <sup>(1)</sup>														
Ventilátor Fan	Motor Motor	A*	B	C	ØD1	E	F	G	H1	H2	H3	HT	mxl	Y	LT	L	P	L1	P1	M	N	O	R	S	T	U	V	Ø AA	Ø AE	A	Y	Q	R	M	T	V
FS 561/4 P4A	180L4	1062	525	455	629	331	400	204	670	400	670	1125	M8X30	239	925	488	434	672	632	540	410	52	474	33	472	23	1002	17	17	1117	239		474	540	472	1002
FS 561/4 P4A	225S4	1176	525	455	629	331	400	204	670	400	670	1125	M8X30	286	925	616	556	672	632	540	410	52	421	39	519	23	1002	19	17	1268	286		513	632	519	1094
FS 561/6 P4A	160M6	941	525	455	629	331	400	204	670	400	670	1125	M8X30	234	925	440	395	672	632	470	410	52	414	28	467	23	932	14	17	996	234		414	470	467	932
FS 561/6 P4A	160L6	941	525	455	629	331	400	204	670	400	670	1125	M8X30	234	925	440	395	672	632	470	410	52	414	28	467	23	932	14	17	996	234		414	470	467	932
FS 631/6 P4A	160L6	992	590	515	698	375	450	229	750	450	750	1265	M8X30	260	1040	440	395	762	702	470	461	52	414	28	518	23	983	14	17	1047	260		414	470	518	983
FS 631/6 P4A	200LR6	1180	590	515	698	375	450	229	750	450	750	1265	M8X30	311	1040	568	506	762	702	500	461	52	381	39	570	23	1013	19	17	1235	367	152	381	555	625	1068

<sup>1</sup> Provedení s chladícím kotočcem / With cooling impeller

\* V závislosti na konkrétním provedení motoru / Depending on motor size



Typ Model	Příruba na sání Inlet flange					
	Vel. příruby Bride type	Ø D1	Ø D2	Ø D3	Ø AC	Otvory Holes
561	560	629	566	666	10	12
631	630	698	636	736	10	12

Typ Model	Příruba na výtlaku Discharge flange										
	Vel. příruby Bride type	A1	B1	A2	B2	A3	B3	C1	Ø AB	N° X	N° Y
561	560x400	569	404	629	464	669	504	160	14	3+3	4+4
631	630x450	638	453	698	513	738	553	160	14	3+3	4+4



ROZMĚRY (mm) - velikosti 711 až 801 / DIMENSIONS (mm) - models from 711 to 801

PEVNÝ VÝTLAK  
DISCHARGE NON ADJUSTABLE

MONTÁŽNÍ POLOHY / POSITIONS

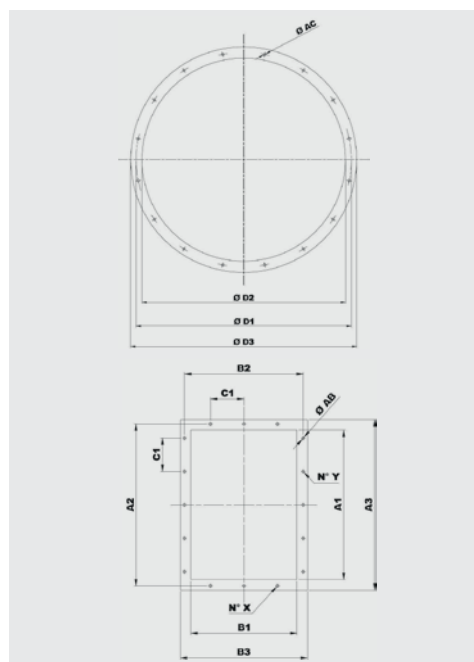
	0°	45°	90°	135°	180°	225°	270°	315°	
	0°	45°	90°	135°	180°	225°	270°	315°	
	H1			H2			H3		

Na ventilátory v polohách 180° a 225° se informujte v technickém oddělení  
For fans with 180° and 225° positions, please contact our technical office

Typ Type		Ventilátor Fan											Montážní podstavec Base										Provedení 4B <sup>(1)</sup> Arrangement 4B <sup>(1)</sup>										
Ventilátor Fan	Motor Motor	A*	B	C	ØD1	E	F	G	H1	H2	H3	HT	mxl	Y	LT	L	L1	M	N	O	P2	R	S	T	U	V	Ø AA	A	Y	R	M	T	V
FS 711/6 P4A	250M6	665	565						670	500	850	1415			1165												935	317	263	362	497	826	
FS 711/6 P4A	200L6	1124	665	565	775	431	500	256	670	500	850	1415	M10X30	317	1165	836	844	500	513	63	386	401	39	609	27	1076	19	935	262	263	362	497	826
FS 711/6 P4A	180L8	1173	665	565	775	431	500	256	670	500	850	1415	M10X30	317	1165	836	844	540	513	63	386	441	39	612	27	1116	19	1065	287	372	471	546	984
FS 801/6 P4A	250M6	740	630						750	560	950	1580			1300											995	287	263	362	546	875		
FS 801/6 P4A	280M6	740	630						750	560	950	1580			1300											995	287	263	362	546	875		

<sup>1</sup> Provedení s chladičím kotoučem / With cooling impeller

\* V závislosti na konkrétním provedení motoru / Depending on motor size



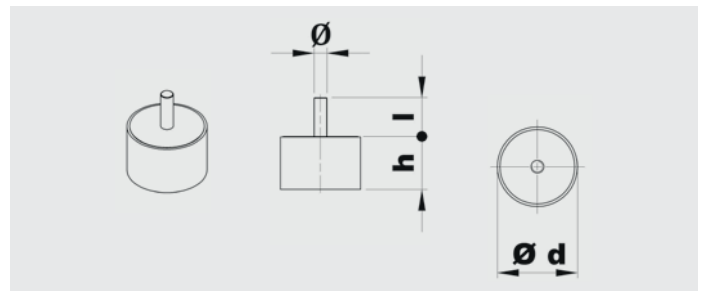
Typ Model	Příruba na sání Inlet flange					
	Vel. příruba Bride type	Ø D1	Ø D2	Ø D3	Ø AC	Otvory Holes
711	710	775	716	816	12	16
801	800	861	806	906	12	16

Typ Model	Příruba na výtlaku Discharge flange										
	Vel. příruba Bride type	A1	B1	A2	B2	A3	B3	C1	Ø AB	N° X	N° Y
711	710x500	715	507	775	567	815	607	160	14	3+3	5+5
801	800x560	801	569	871	639	921	689	200	14	3+3	4+4



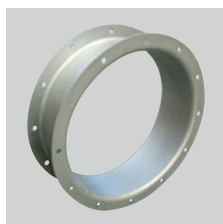
IZOLÁTORY CHVĚNÍ / SILENT BLOCKS

Doporučené izolátory chvění / Suggested silent blocks	
Ventilátor / Fan	Provedení 4 / Arrangement 4
201	4 x AM 20 - 20 x 20
221	4 x AM 20 - 20 x 20
251	4 x AM 25 - 25 x 20
281	4 x AM 25 - 25 x 20
311	4 x AM 30 - 30 x 30
351	4 x AM 30 - 30 x 30
401	4 x AM 30 - 30 x 30
451	4 x AM 40 - 40 x 30
501	4 x AM 40 - 40 x 30
561	4 x AM 50 - 50 x 40
631	4 x AM 50 - 50 x 40
711	4 x AM 75 - 75 x 50
801	4 x AM 75 - 75 x 50

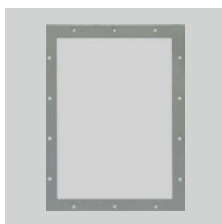


Typ Type	Zátěž na 4 izolátory Load for 4 supports (kg)	d	h	Ø	l	Hmot. Weight (kg)
AM20	11÷40	20	20	M6	15	0,02
AM25	41÷80	25	20	M6	18	0,03
AM30	81÷140	30	30	M8	20	0,05
AM40	141÷224	40	30	M8	23	0,10
AM50	225÷315	50	40	M10	28	0,20
AM75	316÷630	75	50	M12	37	0,50

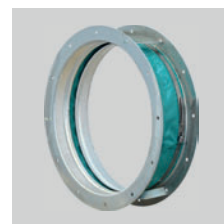
**PŘÍSLUŠENSTVÍ / ACCESSORIES**



**CA (CFH1) - CFH2 - CFH3**  
Kruhá spojka s přírubou a protipřírubou.  
*Counter-flange - Circular flange.*



**CP**  
Čtyřhranná příruba.  
*Rectangular Flange.*



**GA**  
Pružná kruhá manžeta s přírubou.  
*Inlet flexible connector.*



**GP**  
Pružná čtyřhranná manžeta s přírubou.  
*Outlet flexible connector.*



**DP**  
Regulovatelná kruhá klapka na sání.  
*Inlet damper governor.*



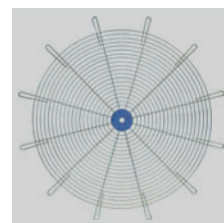
**SAD**  
Regulovatelná čtyřhranná klapka na výtlak.  
*Air reducing damper at outlet.*



**SF**  
Kruhá škrticí klapka.  
*Throttle valve.*



**DF**  
Kruhá filtr na sání.  
*Air filter at inlet.*



**RC**  
Ochranná mřížka.  
*Protection net.*



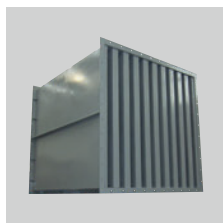
**AM/AZ**  
Izolátory chvění.  
*Silent blocks.*



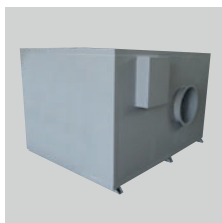
**SCSO**  
Kruhá tlumič hluku.  
*Cylindrical sound attenuator.*



**SCCO**  
Kruhá tlumič hluku s kulisou.  
*Cylindrical sound attenuator with internal pot.*



**SASS**  
Kulisový tlumič hluku.  
*Baffle type sound attenuator.*



**CI**  
Hlukově izolovaný box.  
*Noise enclosure.*

Další informace naleznete v části "Montážní příslušenství".  
*For more information see "Mounting accessories".*