

Klapkový pohon pro ovládání klapek v technických zařízeních budov

- VZT klapka až do velikosti cca. 8 m²
- Krouticí moment motoru 40 Nm
- Jmenovité napětí AC 100...240 V
- Řízení otevř.-zavř. (nehodné pro 3bodové ovládání)



Technická data

Elektrická data	Jmenovité napětí	AC 100...240 V	
	Frekvence jmenovitého napětí	50/60 Hz	
	Funkční rozsah	AC 85...264 V	
	Příkon za provozu	5 W	
	Příkon v klidové poloze	2.5 W	
	Příkon pro dimenzování vodičů	9 VA	
	Připojení napájení/řízení	Kabel 1 m, 3 x 0.75 mm ²	
	Paralelní provoz	Ano (poznamenejte si údaje o výkonu)	
Funkční data	Krouticí moment motoru	40 Nm	
	Směr pohybu motoru	volitelný s přepínačem 0 (ccw rotation) / 1 (rotace cw)	
	Ruční nastavení	s tlačítkem, lze uzamknout	
	Pracovní úhel	Max. 95°	
	Poznámka k pracovnímu úhlu	může být omezen z obou stran nastavitelnými mechanickými koncovými dorazy	
	Doba přestavení motoru	150 s / 90°	
	Hladina akustického výkonu motoru	45 dB(A)	
	Mechanické rozhraní	Univerzální třmen otočný 12...26.7 mm	
	Ukazatel polohy	Mechanicky, nasaditelné	
	Bezpečnostní data	Ochranná třída IEC/EN	II vyztužená izolace
Ochranná třída UL		II vyztužená izolace	
Stupeň krytí IEC/EN		IP54	
Stupeň krytí NEMA/UL		NEMA 2	
Kryt		UL Enclosure Type 2	
EMC		CE dle 2014/30/EU	
Směrnice o nízkém napětí		CE dle 2014/35/EU	
Certifikace IEC/EN		IEC/EN 60730-1 a IEC/EN 60730-2-14	
Certifikace UL		cULus dle UL60730-1A, UL60730-2-14 a CAN/CSA E60730-1:02	
Upozornění k certifikaci UL		Označení UL na pohonu závisí na místě výroby, zařízení je v každém případě kompatibilní s UL	
Provozní režim		Typ 1	
Jmenovité rázové napětí napájení/řízení		2.5 kV	
Řízení stupně znečištění		3	
Okolní teplota		-30...50°C	
Skladovací teplota		-40...80°C	
Vlhkost okolí		Max. 95% r.v., nekondenzační	
Údržba		bezúdržbové	
Hmotnost		Hmotnost	1.6 kg

Bezpečnostní pokyny


- Zařízení nesmí být používáno mimo specifikovanou oblast použití, zejména ne v letadlech nebo v jiných dopravních prostředcích ve vzduchu.
- Venkovní aplikace: možné pouze v případě, že (mořská) voda, sníh, led, sluneční záření nebo agresivní plyny přímo nezasahují do pohonu a je zajištěno, že okolní podmínky zůstanou trvale v mezích dle technického listu.
- Pozor: Síťové napětí!
- Instalaci smí provádět pouze vyškolené osoby. Během instalace musí být dodrženy všechny platné zákonné a lokální předpisy pro instalaci.
- Přístroj smí být otevřen pouze ve výrobním závodě. Neobsahuje žádné uživatelem vyměnitelné nebo opravitelné části.
- Kabely nesmí být z přístroje odstraněny.
- Pro výpočet potřebného krouticího momentu, musí být dodrženy specifikace poskytnuté výrobcem klapky týkající se průřezu, konstrukce, místa instalace a podmínek větrání.
- Přístroj obsahuje elektrické a elektronické součásti a nesmí být likvidován jako domovní odpad. Je třeba respektovat místní předpisy a aktuálně platnou legislativu.

Vlastnosti výrobku

Snadná přímá montáž	Snadná přímá montáž na hřídel klapky s univerzálním třmenem, spolu se zarážkou proti přetočení pro zbaránění přetáčení pohonu.
Ruční ovládání	Ruční ovládání pomocí tlačítka je možné (vyřazení převodu po dobu stisknutí tlačítka nebo uzamčení).
Nastavitelný pracovní úhel	Pracovní úhel je nastavitelný pomocí mechanických dorazů.
Vysoká funkční bezpečnost	Pohon je jistěn proti přetížení, nepotřebuje koncové spínače a automaticky se zastaví na koncových dorazech.

Příslušenství

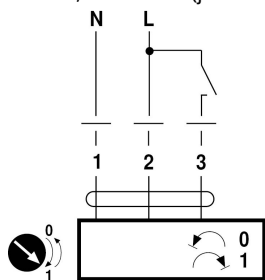
Elektrické příslušenství	Popis	Typ
	Zpětnovazební potenciometr 10 kΩ nasaditelný	P10000A
	Zpětnovazební potenciometr 1 kΩ nasaditelný	P1000A
	Zpětnovazební potenciometr 140 Ω nasaditelný	P140A
	Zpětnovazební potenciometr 200 Ω nasaditelný	P200A
	Zpětnovazební potenciometr 2.8 kΩ nasaditelný	P2800A
	Zpětnovazební potenciometr 5 kΩ nasaditelný	P5000A
	Zpětnovazební potenciometr 500 Ω nasaditelný	P500A
	Pomocný spínač 1 x SPDT nasaditelný	S1A
	Pomocný spínač 2 x SPDT nasaditelný	S2A
Mechanické příslušenství	Popis	Typ
	Páka pohonu pro standardní třmen	AH-GMA
	Kulový kloub vhodný pro páku klapky KH8 / KH10	KG10A
	Páka klapky Šířka drážky 8.2 mm, rozsah třmenu Ø14...25 mm	KH10
	Mechanismus proti přetočení 230 mm, Balení 20 ks.	Z-ARS230
	Prodloužení základové desky pro GM..A na GM .., ks	Z-GMA
	Ukazatel polohy, Balení 20 ks.	Z-PI
	Montážní sada pro ovládání táhlem pro montáž na plocho	ZG-GMA

Elektrická instalace

Pozor: Síťové napětí!
Paralelní připojení dalších pohonů je možné. Dbejte údajů o příkonech.

Schémat zapojení

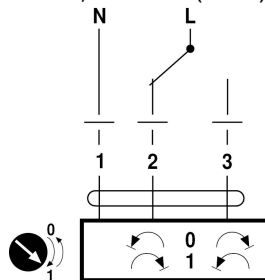
AC 230 V, otevř./zavř. (jednovodičové)



Barvy kabelu:

- 1 = modrá
- 2 = hnědá
- 3 = bílý

AC 230 V, otevř./zavř. (2vodič)

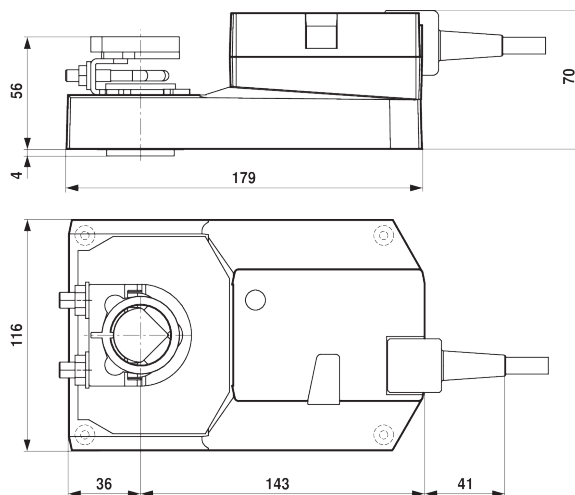


Barvy kabelu:

- 1 = modrá
- 2 = hnědá
- 3 = bílý

Rozměry

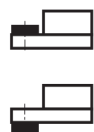
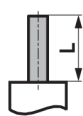
Rozměrové schéma



Rozsah třmenu

	12...22	12...18
	22...26.7	12...18

Délka hřídele



Min. 52

Min. 20