

Spojité klapkový pohon pro ovládání klapek v technických zařízeních budov

- VZT klapka až do velikosti cca. 8 m²
- Krouticí moment motoru 40 Nm
- Jmenovité napětí AC/DC 24 V
- Řízení spojitě 2...10 V
- Zpětné hlášení polohy 2...10 V



Technická data

| | | |
|--------------------------|---|--|
| Elektrická data | Jmenovité napětí | AC/DC 24 V |
| | Frekvence jmenovitého napětí | 50/60 Hz |
| | Funkční rozsah | AC 19.2...28.8 V / DC 19.2...28.8 V |
| | Příkon za provozu | 4.5 W |
| | Příkon v klidové poloze | 2 W |
| | Příkon pro dimenzování vodičů | 6.5 VA |
| | Připojení napájení/řízení | Kabel 1 m, 4 x 0.75 mm ² |
| | Paralelní provoz | Ano (poznamenejte si údaje o výkonu) |
| Funkční data | Krouticí moment motoru | 40 Nm |
| | Pracovní rozsah Y | 2...10 V |
| | Vstupní impedance | 100 kΩ |
| | Zpětné hlášení polohy U | 2...10 V |
| | Poznámka ke zpětnému hlášení polohy U | Max. 1 mA |
| | Přesnost polohy | ±5% |
| | Směr pohybu motoru | volitelné přepínačem 0/1 |
| | Poznámka ke směru pohybu | Y = 0 V: V poloze přepínače 0 (otáčení ccw) / 1 (otáčení cw) |
| | Ruční nastavení | s tlačítkem, lze uzamknout |
| | Pracovní úhel | Max. 95° |
| | Poznámka k pracovnímu úhlu | může být omezen z obou stran nastavitelnými mechanickými koncovými dorazy |
| | Doba přestavení motoru | 150 s / 90° |
| | Hladina akustického výkonu motoru | 45 dB(A) |
| | Mechanické rozhraní | Univerzální třmen otočný 12...26.7 mm |
| Ukazatel polohy | Mechanicky, nasaditelné | |
| Bezpečnostní data | Ochranná třída IEC/EN | III bezpečné velmi nízké napětí (SELV) |
| | Ochranná třída UL | UL Class 2 Supply |
| | Stupeň krytí IEC/EN | IP54 |
| | Stupeň krytí NEMA/UL | NEMA 2 |
| | Kryt | UL Enclosure Type 2 |
| | EMC | CE dle 2014/30/EU |
| | Certifikace IEC/EN | IEC/EN 60730-1 a IEC/EN 60730-2-14 |
| | Certifikace UL | cULus dle UL60730-1A, UL60730-2-14 a CAN/CSA E60730-1:02 |
| | Upozornění k certifikaci UL | Označení UL na pohonu závisí na místě výroby, zařízení je v každém případě kompatibilní s UL |
| | Provozní režim | Typ 1 |
| | Jmenovité rázové napětí napájení/řízení | 0.8 kV |
| | Řízení stupně znečištění | 3 |
| | Okolní teplota | -30...50°C |

| | |
|--------------------|------------------------------|
| Skladovací teplota | -40...80°C |
| Vlhkost okolí | Max. 95% r.v., nekondenzační |
| Údržba | bezúdržbové |
| Hmotnost | Hmotnost 1.6 kg |

Bezpečnostní pokyny


- Zařízení nesmí být používáno mimo specifikovanou oblast použití, zejména ne v letadlech nebo v jiných dopravních prostředcích ve vzduchu.
- Venkovní aplikace: možné pouze v případě, že (mořská) voda, sněh, led, sluneční záření nebo agresivní plyny přímo nezasahují do pohonu a je zajištěno, že okolní podmínky zůstanou trvale v mezích dle technického listu.
- Instalaci smí provádět pouze vyškolené osoby. Během instalace musí být dodrženy všechny platné zákonné a lokální předpisy pro instalaci.
- Přístroj smí být otevřen pouze ve výrobním závodě. Neobsahuje žádné uživatelem vyměnitelné nebo opravitelné části.
- Kabely nesmí být z přístroje odstraněny.
- Pro výpočet potřebného krouticího momentu, musí být dodrženy specifikace poskytnuté výrobcem klapky týkající se průřezu, konstrukce, místa instalace a podmínek větrání.
- Přístroj obsahuje elektrické a elektronické součásti a nesmí být likvidován jako domovní odpad. Je třeba respektovat místní předpisy a aktuálně platnou legislativu.

Vlastnosti výrobku

| | |
|-----------------------------------|---|
| Způsob ovládání | Pohon je připojen na standardní spojitý signál 0...10 V a přestaví se do polohy zadané řídicím signálem. Měřicí napětí U nabízí elektronické znázornění polohy klapky 0,5...100% a jako slave řídicí signál pro další pohony. |
| Snadná přímá montáž | Snadná přímá montáž na hřídel klapky s univerzálním třmenem, spolu se zářezkou proti přetočení pro zbaránění přetáčení pohonu. |
| Ruční ovládání | Ruční ovládání pomocí tlačítka je možné (vyřazení převodu po dobu stisknutí tlačítka nebo uzamčení). |
| Nastavitelný pracovní úhel | Pracovní úhel je nastavitelný pomocí mechanických dorazů. |
| Vysoká funkční bezpečnost | Pohon je jištěn proti přetížení, nepotřebuje koncové spínače a automaticky se zastaví na koncových dorazech. |

Příslušenství

| Elektrické příslušenství | Popis | Typ |
|--------------------------|--|----------|
| | Vysílač polohy pro montáž na zeď | CRP24-B1 |
| | Zpětnovazební potenciometr 10 kΩ nasaditelný | P10000A |
| | Zpětnovazební potenciometr 1 kΩ nasaditelný | P1000A |
| | Zpětnovazební potenciometr 140 Ω nasaditelný | P140A |
| | Zpětnovazební potenciometr 200 Ω nasaditelný | P200A |
| | Zpětnovazební potenciometr 2.8 kΩ nasaditelný | P2800A |
| | Zpětnovazební potenciometr 5 kΩ nasaditelný | P5000A |
| | Zpětnovazební potenciometr 500 Ω nasaditelný | P500A |
| | Pomocný spínač 1 x SPDT nasaditelný | S1A |
| | Pomocný spínač 2 x SPDT nasaditelný | S2A |
| | Vysílač polohy pro montáž na zeď | SGA24 |
| | Vysílač polohy pro vestavnou montáž | SGE24 |
| | Vysílač polohy pro montáž do panelu | SGF24 |
| | Měnič signálu napětí / proud 100 kΩ Napájení AC / DC 24 V | Z-UIC |
| Mechanické příslušenství | Popis | Typ |
| | Páka pohonu pro standardní třmen | AH-GMA |
| | Kulový kloub vhodný pro páku klapky KH8 / KH10 | KG10A |
| | Páka klapky Šířka drážky 8.2 mm, rozsah třmenu Ø14...25 mm | KH10 |
| | Mechanismus proti přetočení 230 mm, Balení 20 ks. | Z-ARS230 |
| | Prodloužení základové desky pro GM..A na GM .., ks | Z-GMA |
| | Ukazatel polohy, Balení 20 ks. | Z-PI |

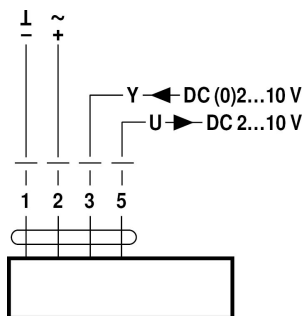
Elektrická instalace

Připojení přes oddělovací transformátor.

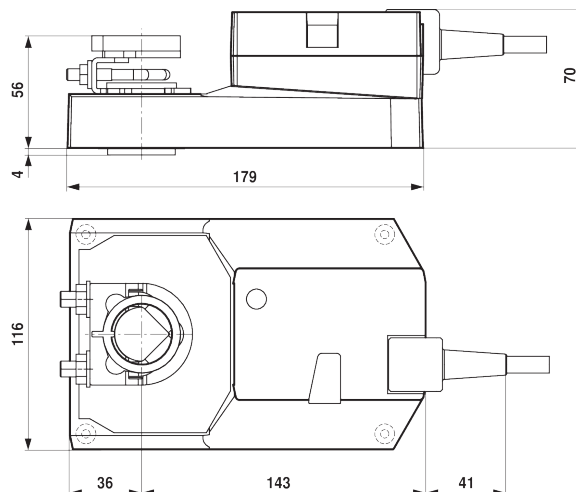
Paralelní připojení dalších pohonů je možné. Dbejte údajů o příkonech.

Schémata zapojení

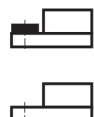
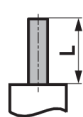
AC/DC 24 V, spojitě


Barvy kabelu:

- 1 = černý
- 2 = červený
- 3 = bílý
- 5 = oranžová

Rozměry
Rozměrové schéma

Rozsah třmenu

| | | |
|--|-----------|---------|
| | | |
| | 12...22 | 12...18 |
| | | |
| | 22...26.7 | 12...18 |

Délka hřídele


Min. 52

Min. 20