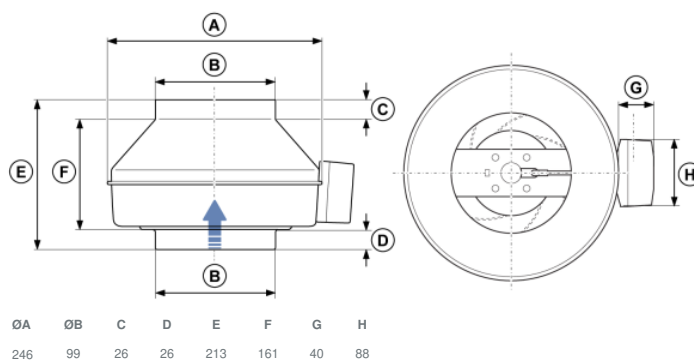




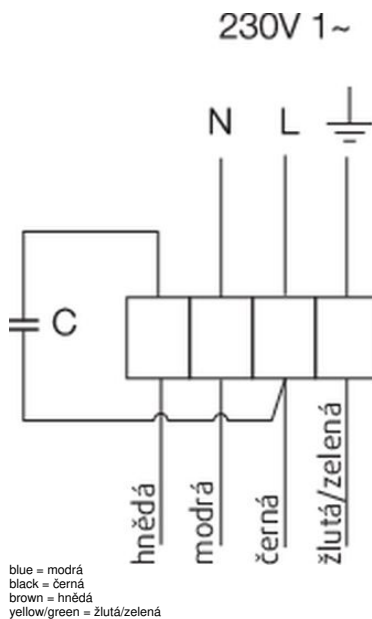
## Technické parametry

Nominální údaje	
Napětí (jmenovité)	230 V
Frekvence	50 Hz
Fáze	1~
Příkon (W)	52 W
Proud	0,227 A
Otáčky ventilátoru	2.418 ot/min.
Průtok vzduchu	max 285 m <sup>3</sup> /h
Kapacita kondenzátoru	1,5 μF
Maximální teplota média	max 70 °C
Max. teplota média při regulaci otáček	70 °C
Hlukové údaje	
Hladina akustického tlaku ve 3 m (20m <sup>2</sup> Sabin)	45 dB(A)
Ochrana/Klasifikace	
Třída krytí, motor	IP44
Třída izolace	B
Údaje dle ErP	
Energetická třída, základní jednotka	E
Energetická třída, jednotka s příslušenstvím	C
Splňuje požadavky ErP:	ErP 2016; ErP 2018
Rozměry a hmotnosti	
Rozměry potrubí; Kruhové, sání	100 mm
Rozměry potrubí; Kruhové, výtlak	100 mm
Hmotnost	3 kg
Ostatní	
Typ připojovacího potrubí	Kruhový
Typ motoru	AC

## Rozměry

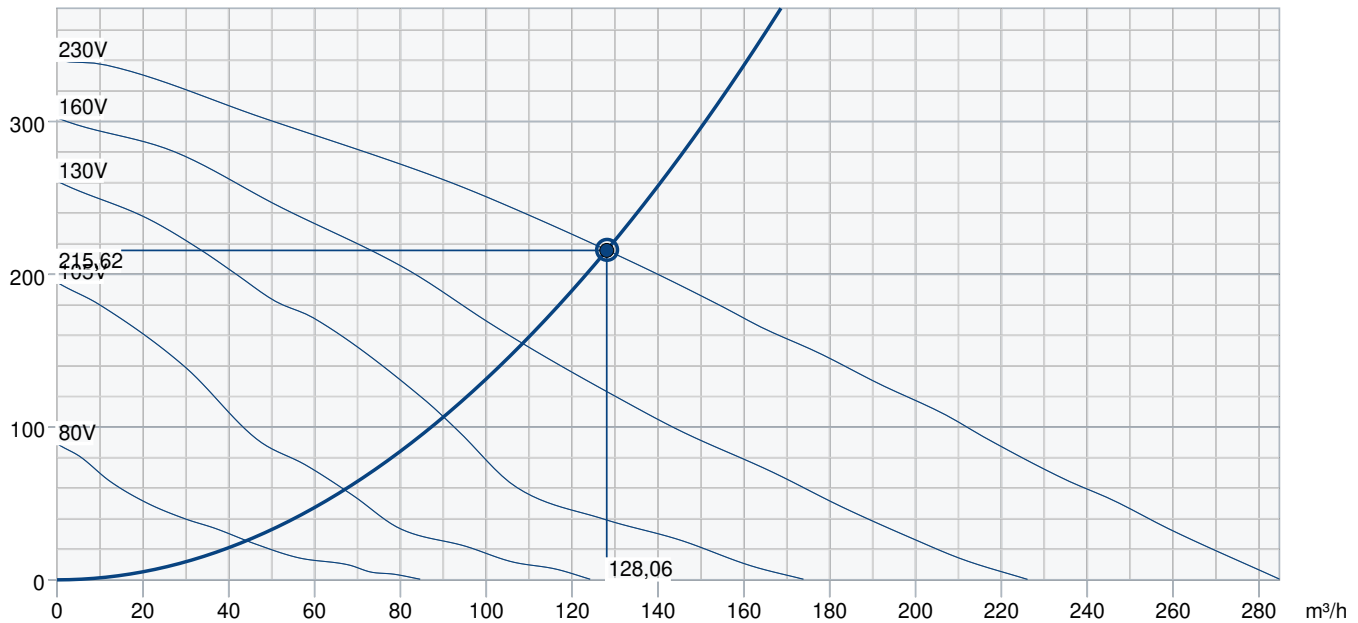


## Schéma zapojení



# Výkonová křivka

Pa



## Základní data

Požadovaný průtok vzduchu	128 m³/h
Požadovaný statický tlak	216 Pa
Průtok vzduchu	128 m³/h
Pracovní statický tlak	216 Pa
Hustota vzduchu	1,204 kg/m³
Výkon	46,9 W
Pracovní otáčky - normální úroveň	2.550 ot/min
Proud	0,20 A
SFP	1,320 kW/m³/s
Řídící napětí	230,0 V
Napájecí napětí	230 V

Hladina akustického výkonu		63	125	250	500	1k	2k	4k	8k	Celkem
Vstup	dB(A)	55	66	63	66	64	60	52	40	72
Výstup	dB(A)	56	65	59	62	62	57	49	37	69
Okolí	dB(A)	29	17	29	49	47	45	39	27	52
Hladina akustického tlaku v 3m (20 m² Sabine)	dB(A)	-	-	-	-	-	-	-	-	45
Hladina akustického tlaku ve 3m volného prostoru	dB(A)	-	-	-	-	-	-	-	-	31

## Příslušenství

### Příslušenství

FFR/S 100 (307523)  
FRQ5S-E-6A (37421)  
REE 1 (5314)  
RETP 6 (32293)  
REV 3POL/03 (33978)  
CO2RT-DR (6993)  
FRQS-E-6A (37419)  
IR-24-P (6995)  
CB 100/0,4 230V/1 (5288)  
CBM 100/0,6KW 1f (5479)  
CWK 100-3-2,5 (30019)  
LDC 100-1200 (5996)  
LDC 100-900 (5189)  
VBC 100-2 (5456)  
VBF 100 (1724)

FGR/S 100 (307574)  
RE 1,5 (5000)  
REPT 6 (5698)  
REU 1,5 (5004)  
SG 100 (5606)  
DTV 500A (96807)  
IGK 100 (1630)  
RT 0-30 (5151)  
CB 100/0,6 230V/1 (5376)  
CBMF 100-0,6 1f (12241)  
FK 100 (1607)  
LDC 100-600 (5188)  
RSK 100 (5597)  
VBC 100-3 (9838)  
HR-S (286251)

## Dokumenty

Návod na montáž, obsluhu a údržbu K, KV, PRIO CZ-008  
COMMISSIONING\_RECORDER\_FANS\_EN.PDF  
K fan mounting.wmv