



Technické parametry

Nominální údaje	
Napětí (jmenovité)	230 V
Frekvence	50; 60 Hz
Fáze	1~
Příkon (W)	73 W
Proud	0,6 A
Otáčky ventilátoru	2.463 ot/min.
Průtok vzduchu	max 749 m ³ /h
Maximální teplota média	max 60 °C
Max. teplota média při regulaci otáček	60 °C
Hlukové údaje	
Hladina akustického tlaku ve 3 m (20m ² Sabin)	40 dB(A)
Ochrana/Klasifikace	
Třída krytí, motor	IP54
Třída izolace	B
Údaje dle ErP	
Splňuje požadavky ErP:	ErP 2016; ErP 2018
Rozměry a hmotnosti	
Rozměry potrubí; Kruhové, sání	200 mm
Rozměry potrubí; Kruhové, výtlak	200 mm
Hmotnost	3,7 kg
Ostatní	
Typ přípojovacího potrubí	Kruhový
Typ motoru	EC

Rozměry

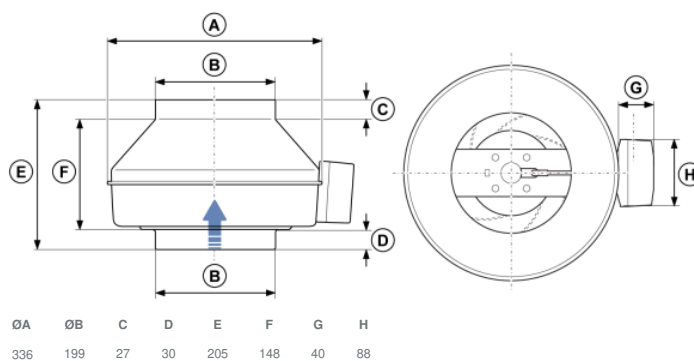
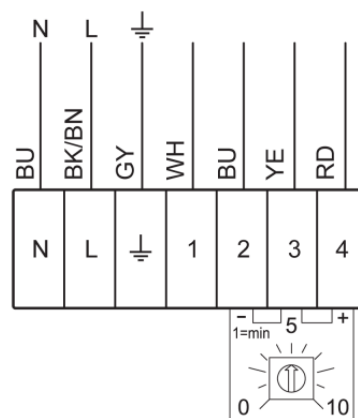


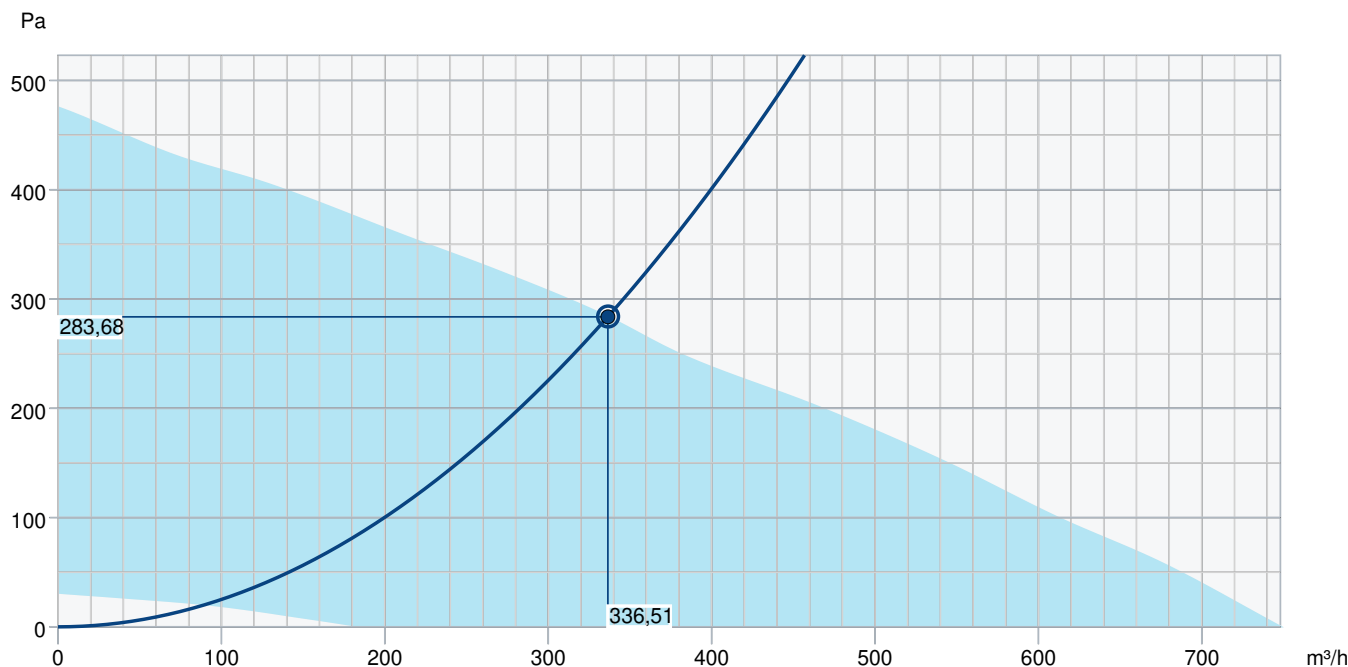
Schéma zapojení



Svorka	Barva kabelu	Popis
1	Bílá	Tacho výstup, Isink max 10mA
2	Modrá	GND
3	Žlutá	Řídící vstup 0-10 VDC/PWM
4	Červená	Výstup 10 VDC max 1.1 mA

Interní potenciometr (odnímatelný) je instalovaný na svorkovnici z výroby.

Výkonová křivka



Základní data

Požadovaný průtok vzduchu	337 m³/h
Požadovaný statický tlak	284 Pa
Průtok vzduchu	337 m³/h
Pracovní statický tlak	284 Pa
Hustota vzduchu	1,204 kg/m³
Výkon	73,0 W
Pracovní otáčky - normální úroveň	2.500 ot/min
Proud	0,60 A
SFP	0,781 kW/m³/s
Řídící napětí	10,0 V
Napájecí napětí	230 V

Hladina akustického výkonu		63	125	250	500	1k	2k	4k	8k	Celkem
Vstup	dB(A)	45	67	64	64	62	62	54	47	71
Výstup	dB(A)	52	65	57	64	59	60	54	45	69
Okolí	dB(A)	<10	31	33	42	43	41	34	26	47
Hladina akustického tlaku v 3m (20 m² Sabine)	dB(A)	-	-	-	-	-	-	-	-	40
Hladina akustického tlaku ve 3m volného prostoru	dB(A)	-	-	-	-	-	-	-	-	26

Příslušenství

CXE/AVC Modbus (37256)

EC-Basic-H (24807)

EC-Basic-U (24806)

EC-Vent rozvaděč (3115)

FGR/S 200 (307578)

MTP 20, on/off (310220)

REV 3POL/03 (33978)

SG 200 (5609)

IGK 200 (1633)

RT 0-30 (5151)

CB 200/2,1 230V/1 (5384)

CB 200/3,0 400V/2 (5294)

CBM 200/5,0KW 2f (5483)

CBMF 200-5,0 2f (12246)

FK 200 (1611)

LDC 200-900 (5195)

VBC 200-2 (5459)

HR-S (286251)

EC-Basic-CO2/T (24808)

EC-Basic-T (24805)

EC-Vent ovladač (3018)

FFR/S 200 (307527)

MTP 10 (32731)

MTV 1/010 (30650)

S-5EC/FRQ (76738)

CO2RT-DR (6993)

IR-24-P (6995)

VBF 200 (1732)

CB 200/3,0 230V/1 (5370)

CB 200/5,0 400V/2 (5371)

CBMF 200-3,0 1f (12245)

CWK 200-3-2,5 (30023)

LDC 200-600 (5194)

RSK 200 (5602)

VBC 200-3 (9841)

Dokumenty

Návod na montáž, obsluhu a údržbu K, KV, PRIO CZ-008

COMMISSIONING_RECORD_FANS_EN.PDF

Prohlášení o shodě_EC_ventilátory_SE_2021.pdf

