



Technické parametry

Nominální údaje	
Napětí (jmenovité)	230 V
Frekvence	50 Hz
Fáze	1~
Příkon (W)	155 W
Proud	0,682 A
Otáčky ventilátoru	2.638 ot/min.
Průtok vzduchu	max 974 m ³ /h
Kapacita kondenzátoru	3,5 μF
Maximální teplota média	max 70 °C
Max. teplota média při regulaci otáček	70 °C
Hlukové údaje	
Hladina akustického tlaku ve 3 m (20m ² Sabin)	48 dB(A)
Ochrana/Klasifikace	
Třída krytí, motor	IP44
Třída izolace	F
Údaje dle ErP	
Splňuje požadavky ErP:	ErP 2016; ErP 2018
Rozměry a hmotnosti	
Rozměry potrubí; Kruhové, sání	200 mm
Rozměry potrubí; Kruhové, výtlač	200 mm
Hmotnost	4,8 kg
Ostatní	
Typ přípojovacího potrubí	Kruhový
Typ motoru	AC

Rozměry

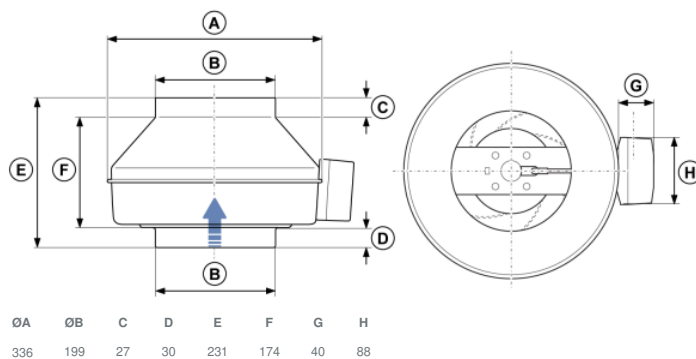
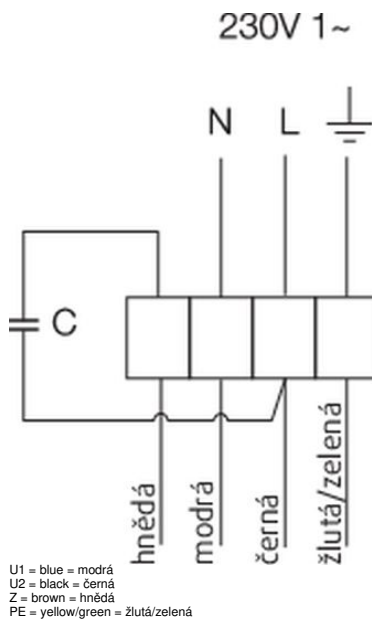
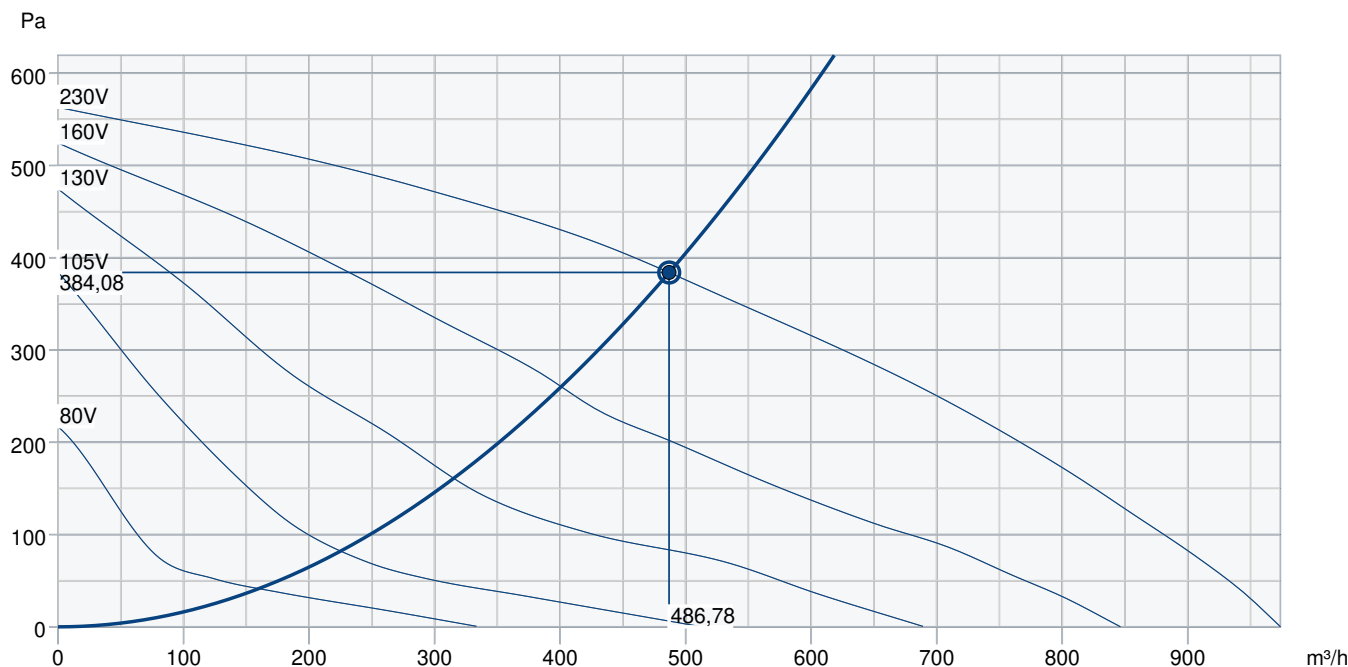


Schéma zapojení



Výkonová křivka



Základní data

Požadovaný průtok vzduchu	487 m³/h
Požadovaný statický tlak	384 Pa
Průtok vzduchu	487 m³/h
Pracovní statický tlak	384 Pa
Hustota vzduchu	1,204 kg/m³
Výkon	147,0 W
Pracovní otáčky - normální úroveň	2.668 ot/min
Proud	0,65 A
SFP	1,087 kW/m³/s
Řídící napětí	230,0 V
Napájecí napětí	230 V

Hladina akustického výkonu		63	125	250	500	1k	2k	4k	8k	Celkem
Vstup	dB(A)	56	62	66	63	63	60	53	47	71
Výstup	dB(A)	54	57	62	62	61	60	53	45	68
Okolí	dB(A)	25	26	39	41	45	43	37	29	49
Hladina akustického tlaku v 3m (20 m² Sabine)	dB(A)	-	-	-	-	-	-	-	-	42
Hladina akustického tlaku ve 3m volného prostoru	dB(A)	-	-	-	-	-	-	-	-	28

Příslušenství

Příslušenství

FFR/S 200 (307527)

FRQ5S-E-6A (37421)

REE 1 (5314)

RETP 6 (32293)

REV 3POL/03 (33978)

CO2RT-DR (6993)

FRQS-E-6A (37419)

IR-24-P (6995)

VBF 200 (1732)

CB 200/3,0 230V/1 (5370)

CB 200/5,0 400V/2 (5371)

CBMF 200-3,0 1f (12245)

CWK 200-3-2,5 (30023)

LDC 200-600 (5194)

RSK 200 (5602)

VBC 200-3 (9841)

FGR/S 200 (307578)

RE 1,5 (5000)

REPT 6 (5698)

REU 1,5 (5004)

SG 200 (5609)

DTV 500A (96807)

IGK 200 (1633)

RT 0-30 (5151)

CB 200/2,1 230V/1 (5384)

CB 200/3,0 400V/2 (5294)

CBM 200/5,0KW 2f (5483)

CBMF 200-5,0 2f (12246)

FK 200 (1611)

LDC 200-900 (5195)

VBC 200-2 (5459)

HR-S (286251)

Dokumenty

Návod na montáž, obsluhu a údržbu K, KV, PRIO CZ-008

COMMISSIONING_RECCORD_FANS_EN.PDF

K fan mounting.wmv