



Technické parametry

Nominální údaje	
Napětí (jmenovité)	230 V
Frekvence	50; 60 Hz
Fáze	1~
Příkon (W)	115 W
Proud	0,874 A
Otáčky ventilátoru	2.562 ot/min.
Průtok vzduchu	max 979 m ³ /h
Maximální teplota média	max 55 °C
Max. teplota média při regulaci otáček	55 °C
Hlukové údaje	
Hladina akustického tlaku ve 3 m (20m ² Sabin)	39 dB(A)
Ochrana/Klasifikace	
Třída krytí, motor	IP54
Třída izolace	B
Údaje dle ErP	
Splňuje požadavky ErP:	ErP 2016; ErP 2018
Rozměry a hmotnosti	
Rozměry potrubí; Kruhové, sání	250 mm
Rozměry potrubí; Kruhové, výtlak	250 mm
Hmotnost	3,9 kg
Ostatní	
Typ připojovacího potrubí	Kruhový
Typ motoru	EC

Rozměry

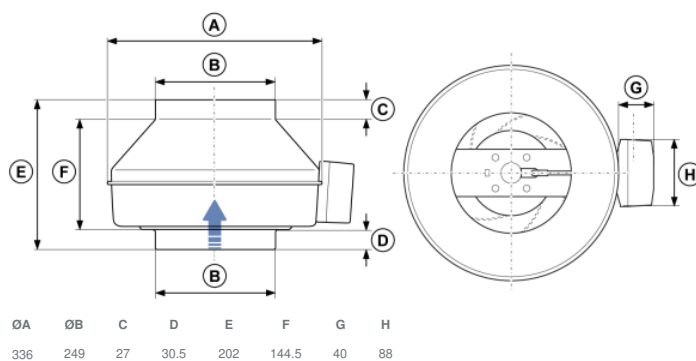
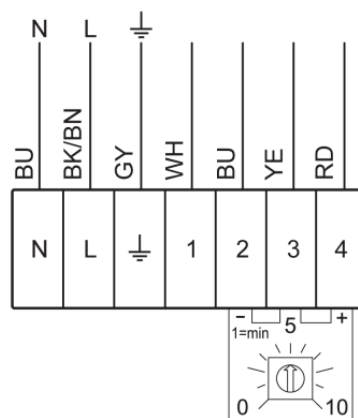


Schéma zapojení

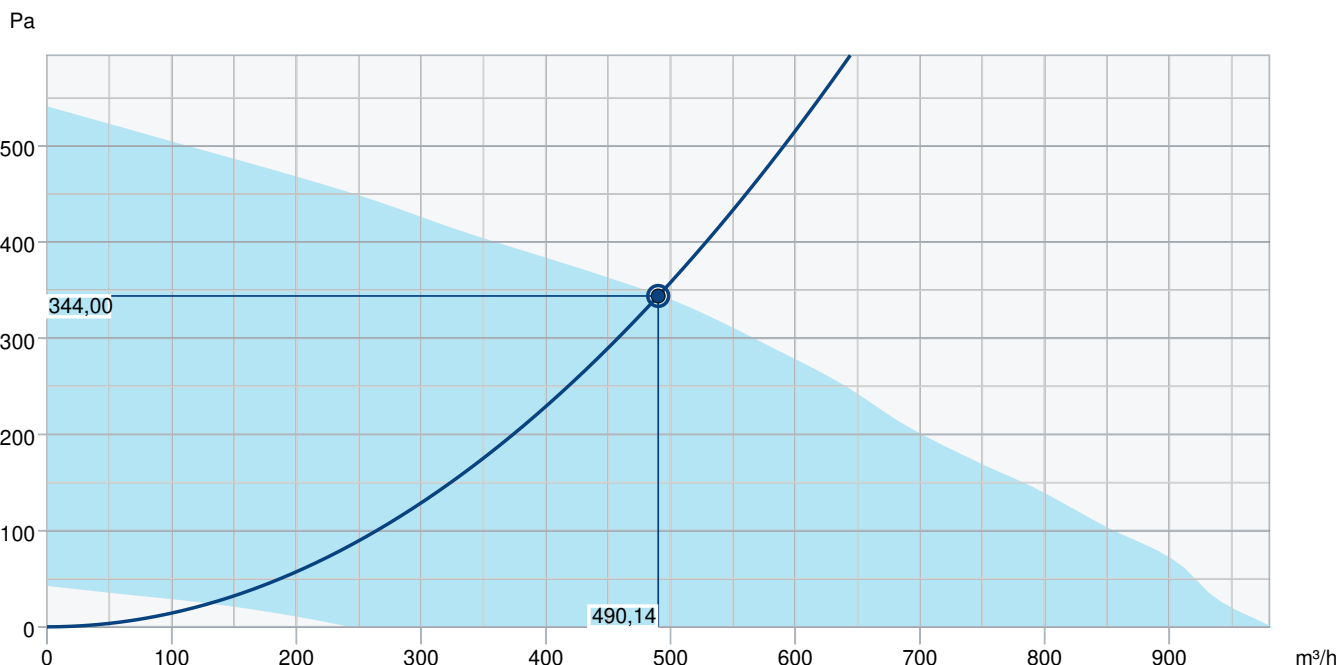


Svorka	Barva kabelu	Popis
1	Bílá	Tacho výstup, Isink max 10mA
2	Modrá	GND
3	Žlutá	Řídící vstup 0-10 VDC/PWM
4	Červená	Výstup 10 VDC max 1.1 mA

Interní potenciometr (odnímatelný) je instalovaný na svorkovnici z výroby.

Vestavěný potenciometr je součástí dodávky

Výkonová křivka



Základní data

Požadovaný průtok vzduchu	490 m³/h
Požadovaný statický tlak	344 Pa
Průtok vzduchu	490 m³/h
Pracovní statický tlak	344 Pa
Hustota vzduchu	1,204 kg/m³
Výkon	111,2 W
Pracovní otáčky - normální úroveň	2.573 ot/min
Proud	0,79 A
SFP	0,817 kW/m³/s
Řídící napětí	10,0 V
Napájecí napětí	230 V

Hladina akustického výkonu		63	125	250	500	1k	2k	4k	8k	Celkem
Vstup	dB(A)	47	65	65	61	60	58	54	49	70
Výstup	dB(A)	53	64	61	62	61	61	56	51	69
Okolí	dB(A)	16	35	35	44	37	39	33	25	47
Hladina akustického tlaku v 3m (20 m² Sabine)	dB(A)	-	-	-	-	-	-	-	-	40
Hladina akustického tlaku ve 3m volného prostoru	dB(A)	-	-	-	-	-	-	-	-	26

Příslušenství

Příslušenství

CXE/AVC Modbus (37256)
EC-Basic-H (24807)
EC-Basic-U (24806)
EC-Vent rozvaděč (3115)
FGR/S 250 (307579)
MTP 20, on/off (310220)
REV 3POL/03 (33978)
SG 250 (5610)
CO2RT-DR (6993)
RT 0-30 (5151)
CB 250/9,0 400V/3 (5373)
CBMF 250-3,0 1f (12248)
CWK 250-3-2,5 (30024)
LDC 250-900 (5196)
VBC 250-2 (5460)
VBF 250 (1733)

EC-Basic-CO2/T (24808)
EC-Basic-T (24805)
EC-Vent ovladač (3018)
FFR/S 250 (307528)
MTP 10 (32731)
MTV 1/010 (30650)
S-5EC/FRQ (76738)
CB 250/6,0 400V/2 (5372)
IR-24-P (6995)
CB 250/3,0 230V/1 (5385)
CBM 250/6,0KW 2f (9089)
CBMF 250-6,0 2f (12249)
FK 250 (1612)
RSK 250 (5603)
VBC 250-3 (9843)
HR-S (286251)

Dokumenty

Návod na montáž, obsluhu a údržbu K, KV, PRIO CZ-008
COMMISSIONING_RECCORD_FANS_EN.PDF
Prohlášení o shodě_EC_ventilátory_SE_2021.pdf