



Technické parametry

Nominální údaje	
Napětí (jmenovité)	230 V
Frekvence	50; 60 Hz
Fáze	1~
Příkon (W)	166 W
Proud	1,14 A
Otáčky ventilátoru	2.117 ot/min.
Průtok vzduchu	max 1.415 m ³ /h
Maximální teplota média	max 40 °C
Max. teplota média při regulaci otáček	40 °C
Hlukové údaje	
Hladina akustického tlaku ve 3 m (20m ² Sabin)	50 dB(A)
Ochrana/Klasifikace	
Třída krytí, motor	IP44
Třída izolace	B
Údaje dle ErP	
Splňuje požadavky ErP:	ErP 2016; ErP 2018
Rozměry a hmotnosti	
Rozměry potrubí; Kruhové, sání	315 mm
Rozměry potrubí; Kruhové, výtlak	315 mm
Hmotnost	6,2 kg
Ostatní	
Typ přípojovacího potrubí	Kruhový
Typ motoru	EC

Rozměry

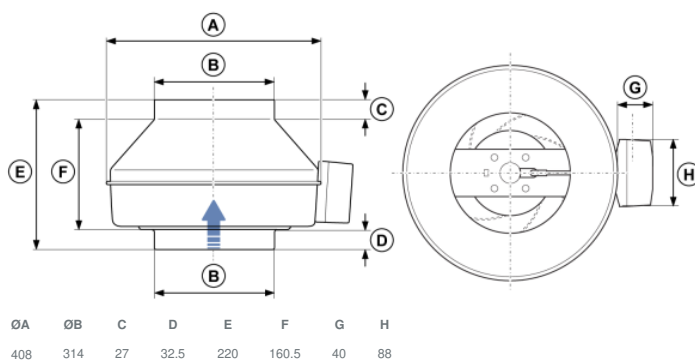
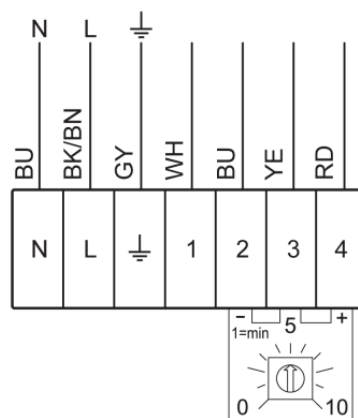


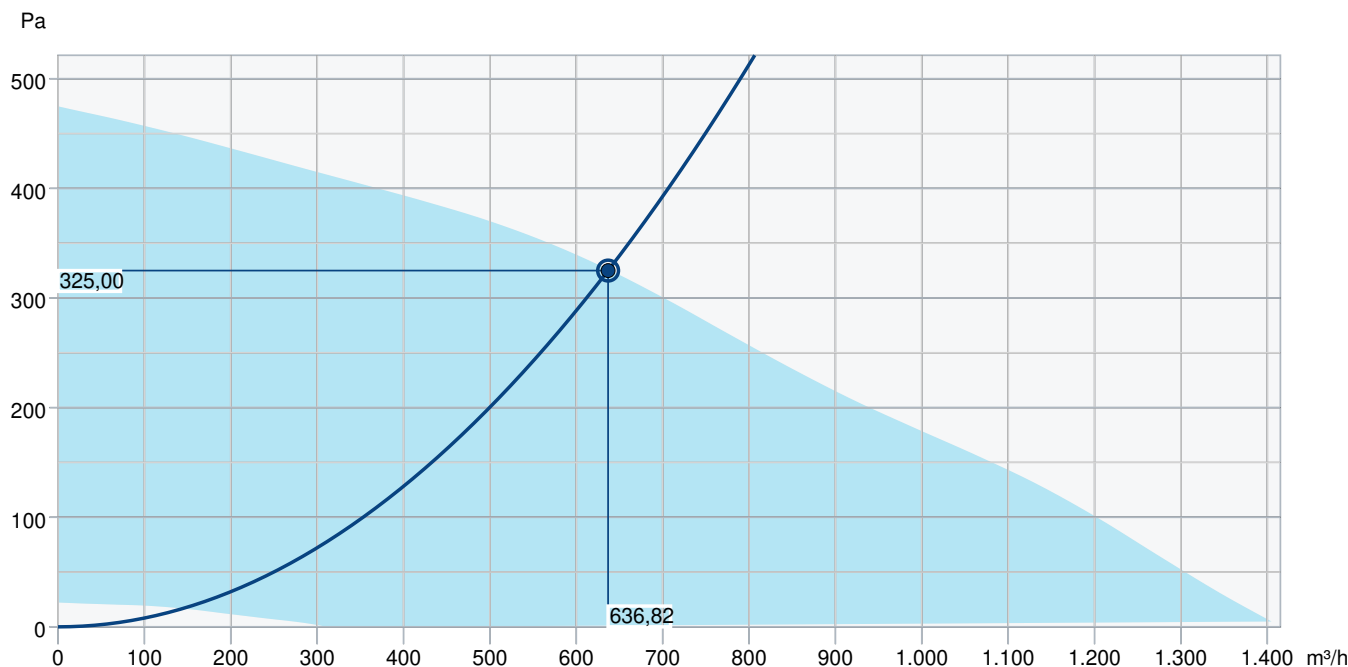
Schéma zapojení



Svorka	Barva kabelu	Popis
1	Bílá	Tacho výstup, Isink max 10mA
2	Modrá	GND
3	Žlutá	Řídící vstup 0-10 VDC/PWM
4	Červená	Výstup 10 VDC max 1.1 mA

Interní potenciometr (odnímatelný) je instalovaný na svorkovnici z výroby.

Výkonová křivka



Základní data

Požadovaný průtok vzduchu	637 m³/h
Požadovaný statický tlak	325 Pa
Průtok vzduchu	637 m³/h
Pracovní statický tlak	325 Pa
Hustota vzduchu	1,204 kg/m³
Výkon	164,2 W
Pracovní otáčky - normální úroveň	2.128 ot/min
Proud	1,10 A
SFP	0,928 kW/m³/s
Řídicí napětí	10,0 V
Napájecí napětí	230 V

Hladina akustického výkonu		63	125	250	500	1k	2k	4k	8k	Celkem
Vstup	dB(A)	54	71	68	70	68	65	64	60	76
Výstup	dB(A)	55	73	69	66	68	66	62	56	76
Okolí	dB(A)	24	33	48	52	49	50	48	36	57
Hladina akustického tlaku v 3m (20 m² Sabine)	dB(A)	-	-	-	-	-	-	-	-	50
Hladina akustického tlaku ve 3m volného prostoru	dB(A)	-	-	-	-	-	-	-	-	36

Příslušenství

Příslušenství

CXE/AVC Modbus (37256)
EC-Basic-H (24807)
EC-Basic-U (24806)
EC-Vent rozvaděč (3115)
FGR/S 315 (307580)
MTP 20, on/off (310220)
REV 3POL/03 (33978)
SG 315 (5611)
CO2RT-DR (6993)
RT 0-30 (5151)
CB 315/3,0 230V/1 (5386)
CBM 315/9,0KW 3f (5485)
CWK 315-3-2,5 (30025)
LDC 315-900 (5197)
VBC 315-2 (5461)
VBF 315 (1734)

EC-Basic-CO2/T (24808)
EC-Basic-T (24805)
EC-Vent ovladač (3018)
FFR/S 315 (307529)
MTP 10 (32731)
MTV 1/010 (30650)
S-5EC/FRQ (76738)
CB 315/6,0 400V/2 (5374)
IR-24-P (6995)
CB 315/12,0 400V/3 (5387)
CB 315/9,0 400V/3 (5375)
CBMF 315-9,0 3f (12354)
FK 315 (1613)
RSK 315 (5604)
VBC 315-3 (9844)
HR-S (286251)

Dokumenty

Návod na montáž, obsluhu a údržbu K, KV, PRIO CZ-008
COMMISSIONING_RECCORD_FANS_EN.PDF
Prohlášení o shodě_EC_ventilátory_SE_2021.pdf