

KBR Radiální ventilátory

Izolovaný radiální ventilátor pro teplotu vzduchu až 120 °C

- Teplota vzduchu až 120°C (trvalý provoz)
- Pro kuchyňské a průmyslové prostředí
- Volitelné s AC a EC motory
- Akustická a tepelná izolace 50 mm z minerální vlny
- Výklopná dvířka pro snadnou údržbu a servis
- Možnost venkovní instalace

[Více podrobností naleznete na online katalogu](#)



Aplikace

Ventilátory **KBR** jsou speciálně navrženy pro **odvod** vzduchu o teplotě **až 120°C** z **kuchyňského prostředí** nebo **průmyslových aplikací**, kde je požadavek na umístění motoru **mimo proud vzduchu**.

Výkon

Optimalizované **hliníkové oběžné kolo** spolu s **účinnými AC a EC** motory jsou navrženy tak, aby zajistily vysoký výkon při **minimální spotřebě energie** a **maximální účinnosti**.

Hluk

Dvojitý plášť modelů KBR má **akustickou a tepelnou izolaci 50 mm z minerální vlny**, která zaručuje dokonalý útlum hluku do okolí.

KBR 280D2-4

Ventilátor, 400V

Popis

Ventilátory KBR lze použít pro odvod vzduchu o teplotě až 120°C. Ventilátory KBR jsou vhodné například pro kuchyně nebo různé průmyslové aplikace.

Konstrukce

Ventilátory KBR jsou vybaveny oběžnými koly s dozadu zahnutými lopatkami, dynamicky vyvážená a spárovaná s odpovídajícími AC motory umístěnými mimo proud vzduchu. Dvojitý plášť ventilátoru je vyroben z pozinkovaného ocelového plechu s 50 mm akustické a tepelné izolace z minerální vlny. Ventilátory KBR jsou vybaveny výklopnými dvířky pro snadnou údržbu a čištění. Vestavěná vanička ve spirální skříni zabraňuje vytékání kondenzátu. Trubicí ALS pro odvod kondenzátu lze objednat jako příslušenství současně s ventilátorem. Dodatečná montáž není možná. Základové konzole se gumovými silentbloky pro zamezení přenosu vibrací jsou součástí dodávky.

Instalace

Ventilátor KBR lze instalovat na zem nebo na stěnu. Ventilátor je nutné instalovat pouze v horizontální poloze kvůli umístění vaničky na zachytávání kondenzátu. Ventilátory KBR vybavené stříškou WSD (příslušenství) lze instalovat i ve venkovním prostředí.

Tepelná ochrana a regulace otáček

V závislosti na typu jsou ventilátory vybaveny AC motory s integrovanou termistorovou ochranou PTC nebo vestavěnými tepelnými kontakty TK vyvedenými na svorkovnici ventilátoru, které musí být připojeny na odpovídající relé tepelné ochrany. Dle typu AC motoru lze ventilátory regulovat pomocí frekvenčního měniče se sinus filtrem, tyristoru nebo 5-stupňového transformátoru.

Technické parametry

Nominální údaje

Napětí (jmenovité)	400	V
Frekvence	50	Hz
Fáze	3~	
Připojení motoru	Y	
Příkon (W)	783	W
Příkon (kW)	0,783	kW
Proud	1,2	A
Otáčky ventilátoru	2.796	ot/min.
Průtok vzduchu	max 2.952	m³/h
Maximální teplota média	max 120	°C

Hlukové údaje

Hladina akustického tlaku ve 10 m (volný prostor)	36	dB(A)
Hladina akustického tlaku ve 4 m (volný prostor)	44	dB(A)

Ochrana/Klasifikace

Třída krytí, motor	IP55
Třída izolace	F

Rozměry a hmotnosti

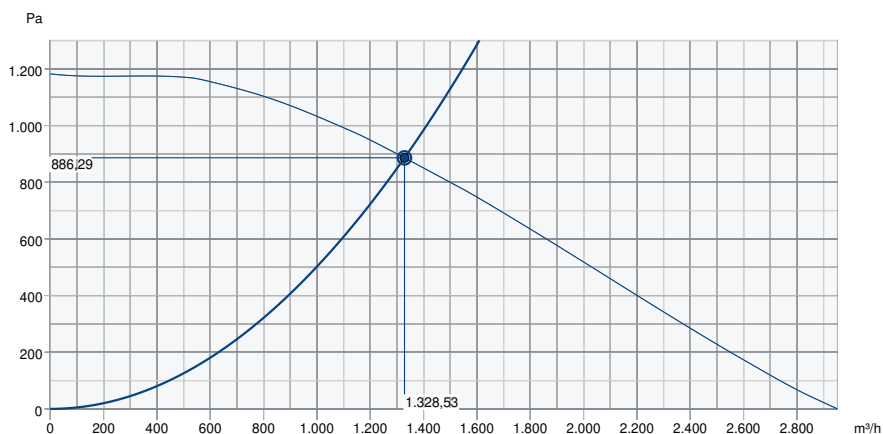
Rozměry potrubí; Kruhové, sání	280	mm
Rozměry potrubí; Kruhové, výtlak	280	mm
Hmotnost	49	kg

Ostatní

Typ připojovacího potrubí	Kruhový
Typ motoru	AC

Výkon

Výkonová křivka



Základní data

Požadovaný průtok vzduchu	1.328 m³/h
Požadovaný statický tlak	886 Pa
Průtok vzduchu	1.329 m³/h
Pracovní statický tlak	886 Pa
Hustota vzduchu	1,204 kg/m³
Výkon	695,0 W
Pracovní otáčky - normální úroveň	2.806 ot/min
Proud	1,05 A
SFP	1,883 kW/m³/s
Řídicí napětí	400,0 V
Napájecí napětí	400 V

Hlukové údaje

Střední frekvenční pásmo, Hz

280D4	Hz	Celk.	125	250	500	1k	2k	4k	8k
LwA Sání	dB(A)	74	68	66	62	59	57	53	49
LwA Výtlak	dB(A)	76	70	68	64	61	59	55	51
LwA Okolí	dB(A)	56	50	48	44	41	39	35	31

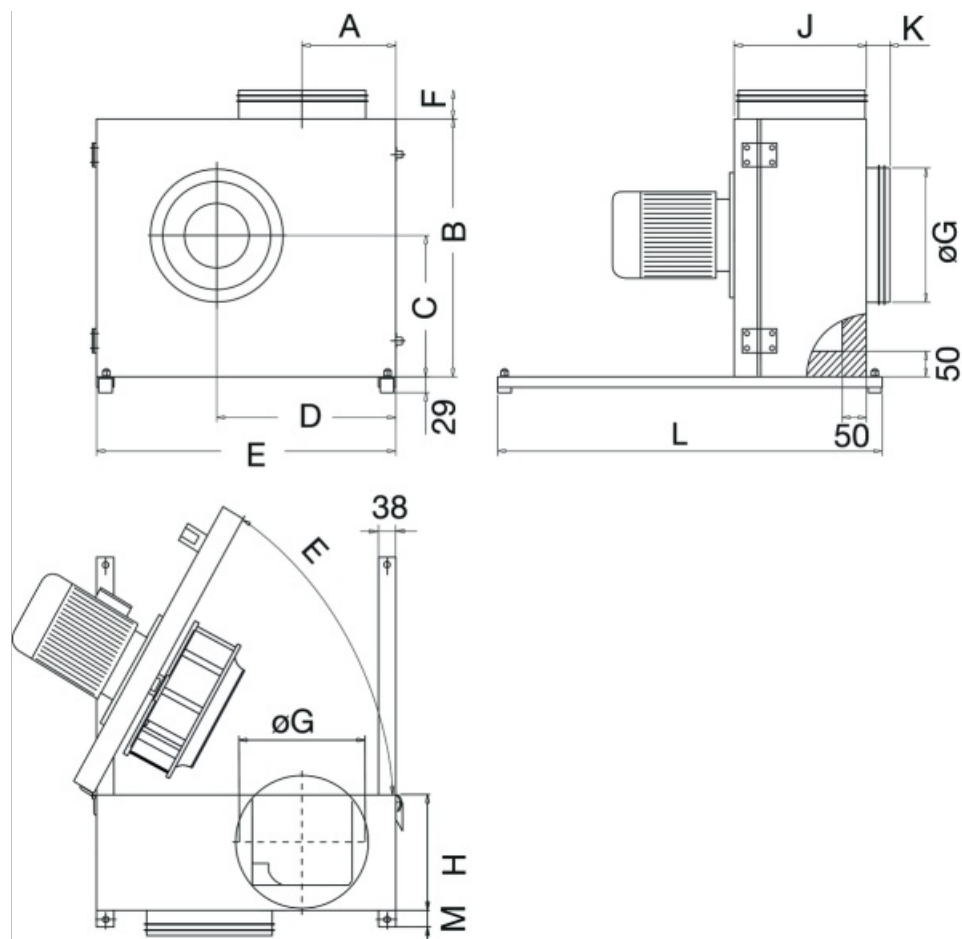
Střední frekvenční pásmo, Hz

280D2	Hz	Celk.	125	250	500	1k	2k	4k	8k
LwA Sání	dB(A)	86	80	78	74	71	69	65	61
LwA Výtlak	dB(A)	88	82	80	76	73	71	67	61
LwA Okolí	dB(A)	67	61	59	55	52	50	46	42

4-pol

2-pol

Rozměry

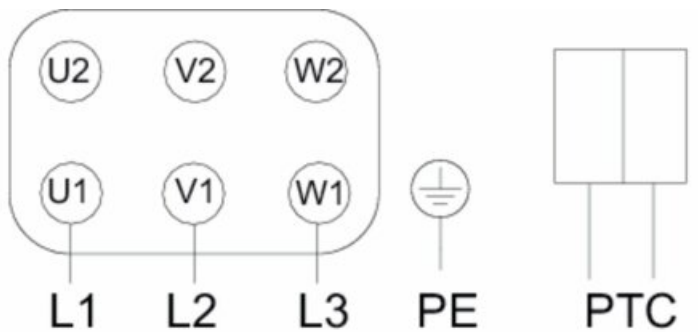


KBR	A	B	C	D	E	F	$\varnothing G$	H	J	K	L	M
280	171,5	537	295	360	625	125	280	234	291	70	620	55

Schéma zapojení

Y 400V

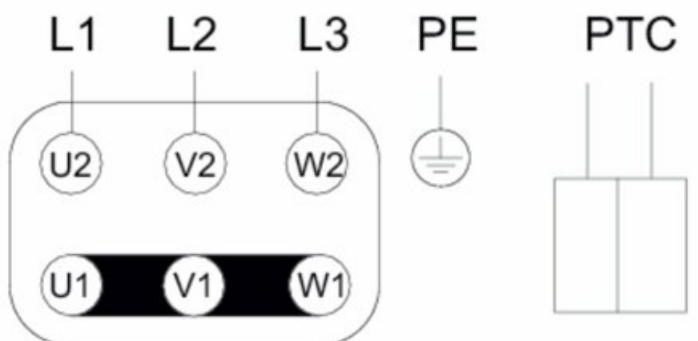
low speed



Dahlander

YY 400V

high speed



cir-dia_kbr d2_160511_en_001

Příslušenství

- ASF 280/KB (2717)
- FRQ5-4A+LED V2 (36229)
- FRQS-4A V2 (36231)
- U-EK 230E (30199)
- ALS - KBR (2727)
- FRQ-4A V2 (36227)
- FRQ5S-4A+LED V2 (36233)
- REV-9POL/12 (33981)
- WSD-2 KBT/KBR (2729)
- WBK 225/280 KBR (2720)

Dokumenty

- Installation, Operation and Maintenance instruction_005
- Návod_KBT_KBR_09_2012.pdf
- EC Declaration of Conformity KBT, KBR, MUB-K, MUB-T, MUB-T-S, DVV
- Prohlášení o shodě KBR, MUB-T, DVN, AxZent_2021