

KBR Radiální ventilátory

Izolovaný radiální ventilátor pro teplotu vzduchu až 120 °C

- Teplota vzduchu až 120°C (trvalý provoz)
- Pro kuchyňské a průmyslové prostředí
- Volitelné s AC a EC motory
- Akustická a tepelná izolace 50 mm z minerální vlny
- Výklopná dvířka pro snadnou údržbu a servis
- Možnost venkovní instalace

[Více podrobností naleznete na online katalogu](#)



Aplikace

Ventilátory **KBR** jsou speciálně navrženy pro **odvod vzduchu** o teplotě **až 120°C** z **kuchyňského prostředí** nebo **průmyslových aplikací**, kde je požadavek na umístění motoru **mimo proud vzduchu**.

Výkon

Optimalizované **hliníkové oběžné kolo** spolu s **účinnými AC a EC** motory jsou navrženy tak, aby zajistily vysoký výkon při **minimální spotřebě energie** a **maximální účinnosti**.

Hluk

Dvojitý plášť modelů KBR má **akustickou a tepelnou izolaci 50 mm z minerální vlny**, která zaručuje dokonalý útlum hluku do okolí.

Certifications



Green Ventilation

KBR 315D2

Ventilátor, 400V

Popis

Ventilátory KBR lze použít pro odvod vzduchu o teplotě až 120°C. Ventilátory KBR jsou vhodné například pro kuchyně nebo různé průmyslové aplikace.

Konstrukce

Ventilátory KBR jsou vybaveny oběžnými koly s dozadu zahnutými lopatkami, dynamicky vyvážená a spárovaná s odpovídajícími AC motory umístěnými mimo proud vzduchu. Dvojitý plášť ventilátoru je vyroben z pozinkovaného ocelového plechu s 50 mm akustické a tepelné izolace z minerální vlny. Ventilátory KBR jsou vybaveny výklopnými dvířky pro snadnou údržbu a čištění. Vestavěná vanička ve spirální skříni zabraňuje vytékání kondenzátu. Trubicí ALS pro odvod kondenzátu lze objednat jako příslušenství současně s ventilátorem. Dodatečná montáž není možná. Základové konzole se gumovými silentbloky pro zamezení přenosu vibrací jsou součástí dodávky.

Instalace

Ventilátor KBR lze instalovat na zem nebo na stěnu. Ventilátory je nutné instalovat pouze v horizontální poloze kvůli umístění vaničky na zachytávání kondenzátu. Ventilátory KBR vybavené stříškou WSD (příslušenství) lze instalovat i ve venkovním prostředí.

Tepelná ochrana a regulace otáček

V závislosti na typu jsou ventilátory vybaveny AC motory s integrovanou termistorovou ochranou PTC nebo vestavěnými tepelnými kontakty TK vyvedenými na svorkovnici ventilátoru, které musí být připojeny na odpovídající relé tepelné ochrany. Dle typu AC motoru lze ventilátory regulovat pomocí frekvenčního měniče se sinus filtrem, tyristoru nebo 5-stupňového transformátoru.

Technické parametry

Nominální údaje

Napětí (jmenovité)	400	V
Frekvence	50	Hz
Fáze	3~	
Příkon (W)	1.212	W
Příkon (kW)	1,212	kW
Proud	2,18	A
Otáčky ventilátoru	2.945	ot/min.
Průtok vzduchu	max 4.090	m ³ /h
Maximální teplota média	max 120	°C
Max. teplota média při regulaci otáček	120	°C

Hlukové údaje

Hladina akustického tlaku ve 10 m (volný prostor)	42	dB(A)
Hladina akustického tlaku ve 4 m (volný prostor)	50	dB(A)

Ochrana/Klasifikace

Třída krytí, motor	IP55
Třída izolace	F

Rozměry a hmotnosti

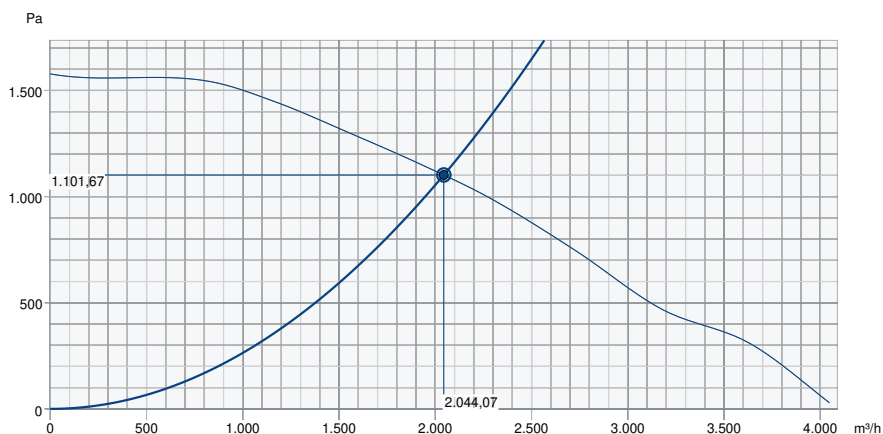
Rozměry potrubí; Kruhové, sání	315	mm
Hmotnost	63,6	kg

Ostatní

Typ motoru	AC
------------	----

Výkon

Výkonová křivka

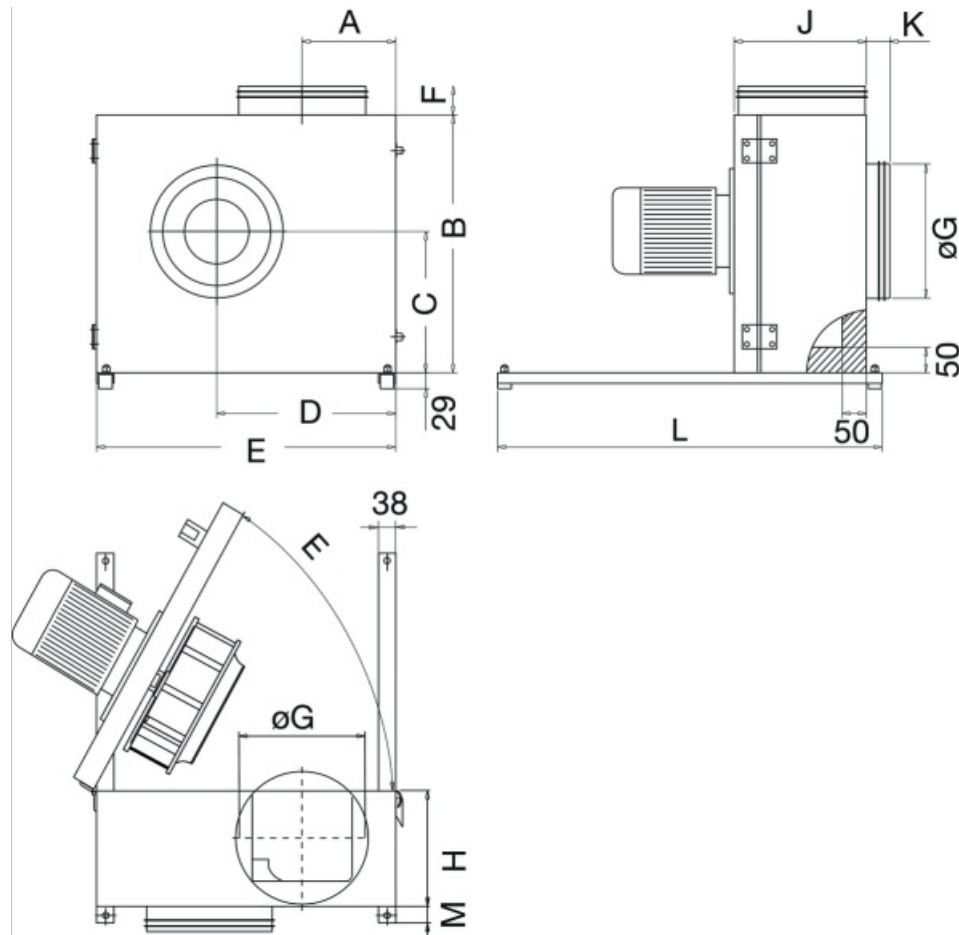


Základní data

Požadovaný průtok vzduchu	2.044 m³/h
Požadovaný statický tlak	1.102 Pa
Průtok vzduchu	2.044 m³/h
Pracovní statický tlak	1.102 Pa
Hustota vzduchu	1,204 kg/m³
Výkon	1.171,5 W
Pracovní otáčky - normální úroveň	2.944 ot/min
Proud	2,14 A
SFP	2,063 kW/m³/s
Řídicí napětí	400,0 V
Napájecí napětí	400 V

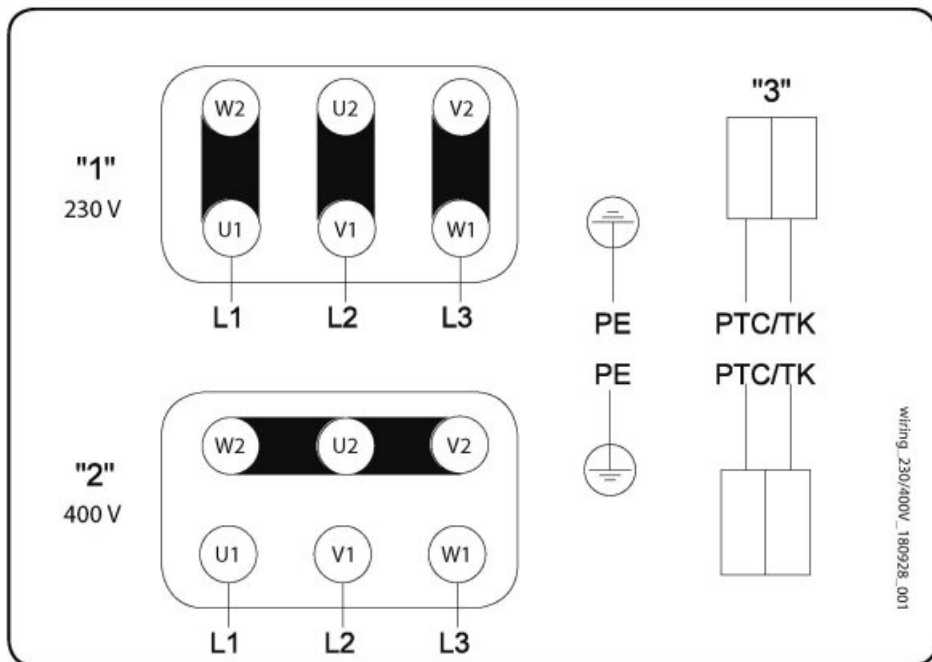
Hladina akustického výkonu		63	125	250	500	1k	2k	4k	8k	Celkem
Vstup	dB(A)	44	57	67	75	73	71	65	57	79
Výstup	dB(A)	45	59	68	76	74	73	66	59	80

Rozměry



KBR	A	B	C	D	E	F	$\varnothing G$	H	J	K	L	M
315	187,5	600	339	398	690	125	315	249	307	70	770	55

Schéma zapojení



1 3 x 230V - zapojení do trojúhelníku

2 3 x 400V - zapojení do hvězdy

3 PTC / TK

- Změna směru rotace se provede výměnou dvou fází

Příslušenství

- ASF 315/KB (2718)
- FRQ5-4A+LED V2 (36229)
- FRQS-4A V2 (36231)
- REV-9POL/12 (33981)
- WSD-2 KBT/KBR (2729)
- ALS - KBR (2727)
- FRQ-4A V2 (36227)
- FRQ5S-4A+LED V2 (36233)
- REV 5POL/05 (33979)
- U-EK 230E (30199)
- REV-5POL/05 EMC (34549)
- WBK 315/355 KBR (2721)

Dokumenty

- Installation, Operation and Maintenance instruction_005
- Návod_KBT_KBR_09_2012.pdf
- Prohlášení o shodě KBR, MUB-T, DVN, AxZent_2021