

KBR Radiální ventilátory

Izolovaný radiální ventilátor pro teplotu vzduchu až 120 °C

- Teplota vzduchu až 120°C (trvalý provoz)
- Pro kuchyňské a průmyslové prostředí
- Volitelné s AC a EC motory
- Akustická a tepelná izolace 50 mm z minerální vlny
- Výklopná dvířka pro snadnou údržbu a servis
- Možnost venkovní instalace

[Více podrobností naleznete na online katalogu](#)



Aplikace

Ventilátory **KBR** jsou speciálně navrženy pro **odvod vzduchu o teplotě až 120°C z kuchyňského prostředí** nebo **průmyslových aplikací**, kde je požadavek na umístění motoru **mimo proud vzduchu**.

Výkon

Optimalizované **hliníkové oběžné kolo** spolu s **účinnými AC a EC motory** jsou navrženy tak, aby zajistily vysoký výkon při **minimální spotřebě energie a maximální účinnosti**.

Hluk

Dvojitý plášť modelů KBR má **akustickou a tepelnou izolaci 50 mm z minerální vlny**, která zaručuje dokonalý útlum hluku do okolí.

KBR 355D4/K

Ventilátor, 400V

Popis

Ventilátory KBR lze použít pro odvod vzduchu o teplotě až 120°C. Ventilátory KBR jsou vhodné například pro kuchyně nebo různé průmyslové aplikace.

Konstrukce

Ventilátory KBR jsou vybaveny oběžnými koly s dozadu zahnutými lopatkami, dynamicky vyvážená a spárována s odpovídajícími AC motory umístěnými mimo proud vzduchu. Dvojitý plášť ventilátoru je vyroben z pozinkovaného ocelového plechu s 50 mm akustické a tepelné izolace z minerální vlny. Ventilátory KBR jsou vybaveny výklopnými dvířky pro snadnou údržbu a čištění. Vestavěná vanička ve spirální skříni zabraňuje vytékání kondenzátu. Trubicí ALS pro odvod kondenzátu lze objednat jako příslušenství současně s ventilátorem. Dodatečná montáž není možná. Základové konzole se gumovými silentbloky pro zamezení přenosu vibrací jsou součástí dodávky.

Instalace

Ventilátor KBR lze instalovat na zem nebo na stěnu. Ventilátory je nutné instalovat pouze v horizontální poloze kvůli umístění vaničky na zachytávání kondenzátu. Ventilátory KBR vybavené stříškou WSD (příslušenství) lze instalovat i ve venkovním prostředí.

Tepelná ochrana a regulace otáček

V závislosti na typu jsou ventilátory vybaveny AC motory s integrovanou termistorovou ochranou PTC nebo vestavěnými tepelnými kontakty TK vyvedenými na svorkovnici ventilátoru, které musí být připojeny na odpovídající relé tepelné ochrany. Dle typu AC motoru lze ventilátory regulovat pomocí frekvenčního měniče se sinus filtrem, tyristoru nebo 5-stupňového transformátoru.

Technické parametry

Nominální údaje

Napětí (jmenovité)	400	V
Frekvence	50	Hz
Fáze	3~	
Příkon (W)	319	W
Příkon (kW)	0,319	kW
Proud	0,81	A
Otáčky ventilátoru	1.450	ot/min.
Průtok vzduchu	max 2.970	m³/h
Maximální teplota média	max 120	°C
Max. teplota média při regulaci otáček	120	°C

Ochrana/Klasifikace

Třída krytí, motor	IP55
Třída izolace	F

Údaje dle ErP

Splňuje požadavky ErP:	Erp není relevantní
------------------------	---------------------

Rozměry a hmotnosti

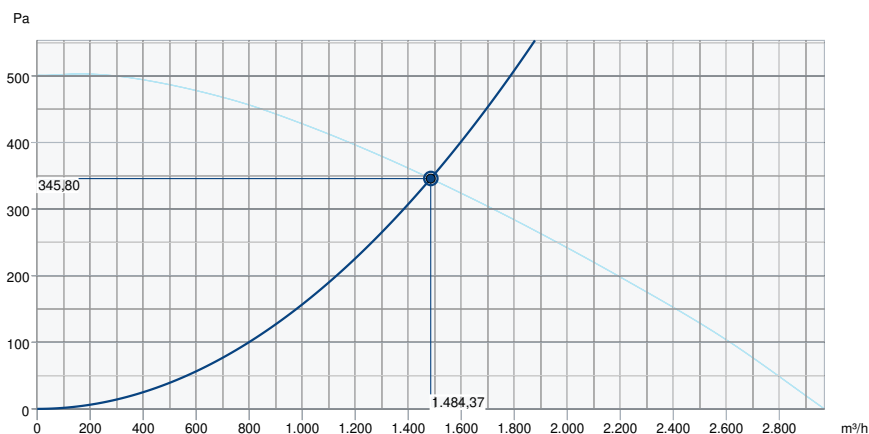
Rozměry potrubí; Kruhové, sání	355	mm
Rozměry potrubí; Kruhové, výtlač	355	mm
Hmotnost	64	kg

Ostatní

Typ přípojovacího potrubí	Kruhový
Typ motoru	AC

Výkon

Výkonová křivka

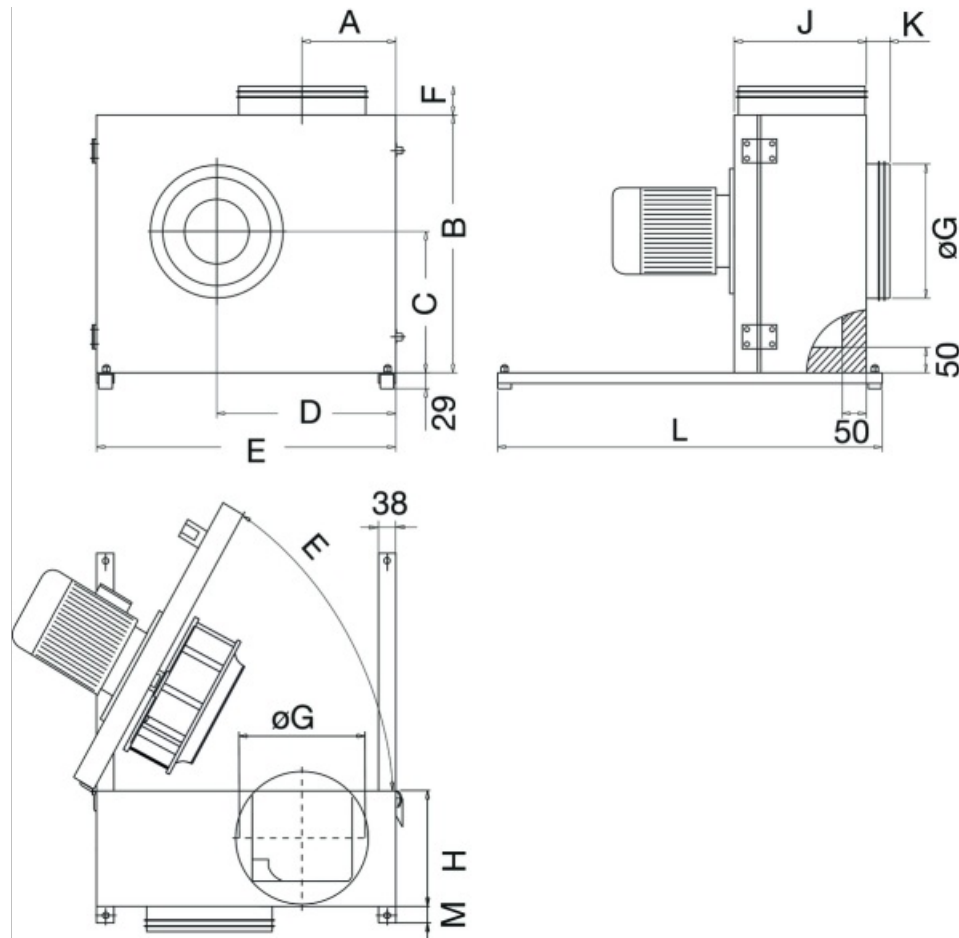


Základní data

Požadovaný průtok vzduchu	1.485 m³/h
Požadovaný statický tlak	346 Pa
Průtok vzduchu	1.484 m³/h
Pracovní statický tlak	346 Pa
Hustota vzduchu	1,204 kg/m³
Výkon	309,1 W
Pracovní otáčky - normální úroveň	1.451 ot/min
Proud	0,80 A
SFP	0,750 kW/m³/s
Řídicí napětí	400,0 V
Napájecí napětí	400 V

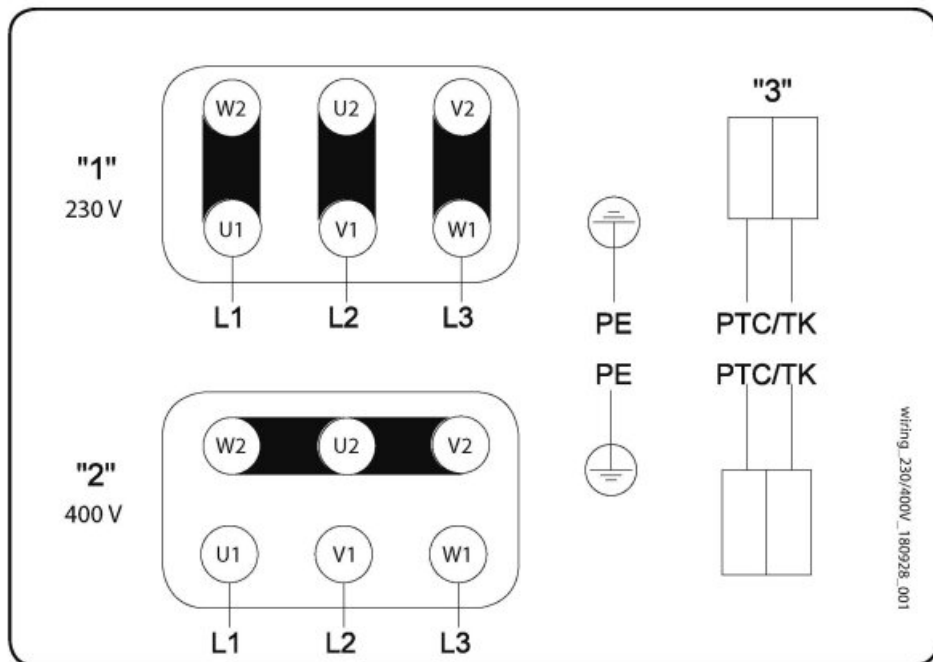
Hladina akustického výkonu		63	125	250	500	1k	2k	4k	8k	Celkem
Vstup	dB(A)	51	60	67	65	64	61	54	45	71
Výstup	dB(A)	53	61	68	66	65	62	55	46	72
Okolí	dB(A)	43	48	51	51	44	44	41	26	56
Hladina akustického tlaku v 3m (20 m² Sabine)	dB(A)	-	-	-	-	-	-	-	-	49
Hladina akustického tlaku ve 3m volného prostoru	dB(A)	-	-	-	-	-	-	-	-	35

Rozměry



KBR	A	B	C	D	E	F	$\varnothing G$	H	J	K	L	M
355	206,7	655	372	451	770	125	355	273	331	70	770	55

Schéma zapojení



1 3 x 230V - zapojení do trojúhelníku

2 3 x 400V - zapojení do hvězdy

3 PTC / TK

- Změna směru rotace se provede výměnou dvou fází

Příslušenství

- ASF 355/KB (2719)
- FRQ5-4A+LED V2 (36229)
- FRQS-4A V2 (36231)
- REV-9POL/12 (33981)
- WSD-1 KBT/KBR (2728)
- DTV 500A (96807)
- RT 0-30 (5151)
- WBK 315/355 KBR (2721)
- FRQ-4A V2 (36227)
- FRQ5S-4A+LED V2 (36233)
- REV-5POL/07 (33980)
- U-EK 230E (30199)
- CO2RT-DR (6993)
- IR-24-P (6995)
- ALS - KBR (2727)
- HR-S (286251)

Dokumenty

- Installation, Operation and Maintenance instruction_005
- Prohlášení o shodě KBR, MUB-T, DVN, AxZent_2021