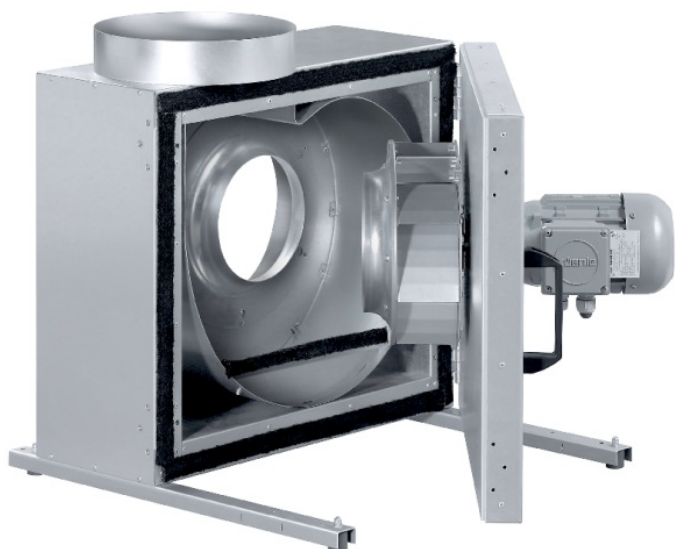


KBR/F Radiální ventilátory

Izolovaný radiální ventilátor pro odvod tepla a kouře

- 400 °C/120 min (F400)
- Teplota vzduchu do 200°C pro trvalý provoz
- Akustická a tepelná izolace 50mm z minerální vlny
- Výklopná dvířka pro snadnou údržbu a servis
- Možnost venkovní instalace

[Více podrobností naleznete na online katalogu](#)



Aplikace

Ventilátory **KBR/F** jsou určeny pro **odvod tepla a kouře** (požární odolnost **400°C/120 min**) v případě požáru a **zároveň**, pro **trvalé větrání** a teploty **do 200°C**.

Hluk

Dvojitý plášť modelů KBR má **akustickou a tepelnou izolaci 50 mm z minerální vlny**, která zaručuje dokonalý útlum hluku do okolí.

Výkon

Optimalizované **hliníkové oběžné kolo** spolu s **účinnými AC** motory jsou navrženy tak, aby zajistily vysoký výkon při **minimální spotřebě energie** a **maximální účinnosti**.

Certifications



BSI Kitemark

KBR/F 280D2-4

Ventilátor, 400°C/2hod

Popis

Ventilátory KBR/F jsou určeny pro odvod tepla a kouře v případě požáru. Teplotní odolnost je 400°C/120 min (F400). Ventilátor lze použít i pro běžné větrání a to pro teplotu média až do 200°C a trvalý provoz. Testováno podle normy EN 12101-3. Certifikace CE podle normy EN 12101-3 ;2002-06 prostřednictvím TÜV Süd.

Konstrukce

Ventilátory KBR/F jsou vybaveny oběžnými koly z pozinkované oceli s dozadu zahnutými lopatkami, dynamicky vyvážená a spárovaná s odpovídajícími AC motory umístěnými mimo proud vzduchu. Dvojitý plášť ventilátoru je vyroben z pozinkovaného ocelového plechu s 50 mm akustické a tepelné izolace z minerální vlny. Ventilátory KBR/F jsou vybaveny výklopnými dvířky pro snadnou údržbu a čištění. Základové konzole se gumovými silentbloky pro zamezení přenosu vibrací jsou součástí dodávky.

Instalace

Ventilátor KBR/F lze instalovat na zem nebo na stěnu. Ventilátory je nutné instalovat pouze v horizontální poloze kvůli umístění vaničky na zachytávání kondenzátu. Ventilátory KBR/F vybavené stříškou WSD (příslušenství) lze instalovat i ve venkovním prostředí.

Tepelná ochrana a regulace otáček

V závislosti na typu jsou ventilátory vybaveny AC motory s integrovanou termistorovou ochranou PTC nebo vestavěnými tepelnými kontakty TK vyvedenými na

svorkovnici ventilátoru, které musí být připojeny na odpovídající relé tepelné ochrany. Dle typu AC motoru lze ventilátory regulovat pomocí frekvenčního měniče se sinus filtrem, tyristoru nebo 5-st. transformátoru.

Technické parametry

Nominální údaje

Napětí (jmenovité)	400	V
Frekvence	50	Hz
Fáze	3~	
Připojení motoru	Y	
Příkon (W)	783	W
Příkon (kW)	0,783	kW
Náběhový proud	11,4	A
Proud	1,2	A
Otáčky ventilátoru	2.796	ot/min.
Průtok vzduchu	max 2.952	m³/h
Max. teplota přepravovaného vzduchu po dobu 120 min	400	°C
Maximální teplota média	max 200	°C

Hlukové údaje

Hladina akustického tlaku ve 10 m (volný prostor)	36	dB(A)
Hladina akustického tlaku ve 4 m (volný prostor)	44	dB(A)

Ochrana/Klasifikace

Třída krytí, motor	IP55
Třída izolace	F

Rozměry a hmotnosti

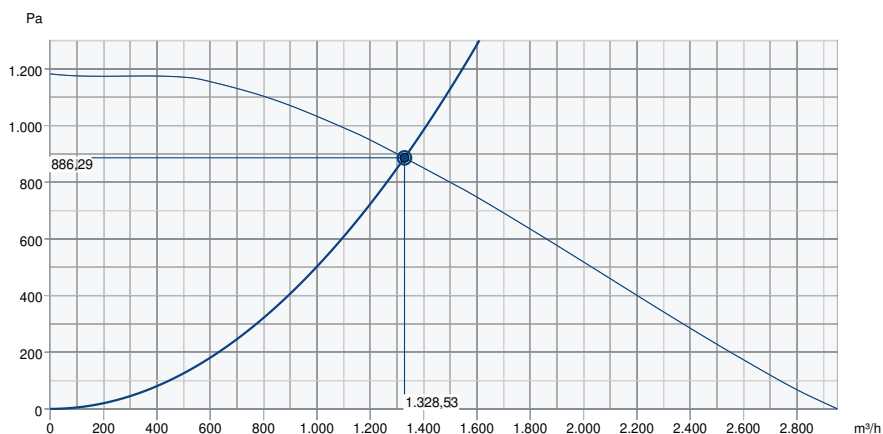
Rozměry potrubí; Kruhové, sání	280	mm
Rozměry potrubí; Kruhové, výtlak	280	mm
Hmotnost	47,5	kg

Ostatní

Typ připojovacího potrubí	Kruhový
Typ motoru	AC

Výkon

Výkonová křivka



Základní data

Požadovaný průtok vzduchu	1.328 m³/h
Požadovaný statický tlak	886 Pa
Průtok vzduchu	1.329 m³/h
Pracovní statický tlak	886 Pa
Hustota vzduchu	1,204 kg/m³
Výkon	695,0 W
Pracovní otáčky - normální úroveň	2.806 ot/min
Proud	1,05 A
SFP	1,883 kW/m³/s
Řídicí napětí	400,0 V
Napájecí napětí	400 V

Hlukové údaje

280D4	Hz	Celk.	125	250	500	1k	2k	4k	8k
LwA Sání	dB(A)	74	68	66	62	59	57	53	49
LwA Výtlač	dB(A)	76	70	68	64	61	59	55	51
LwA Okolí	dB(A)	56	50	48	44	41	39	35	31

Podmínky během měření: $q_v = 0,22 \text{ m}^3/\text{s}$, $P_s = 220 \text{ Pa}$

Střední frekvenční pásmo, Hz

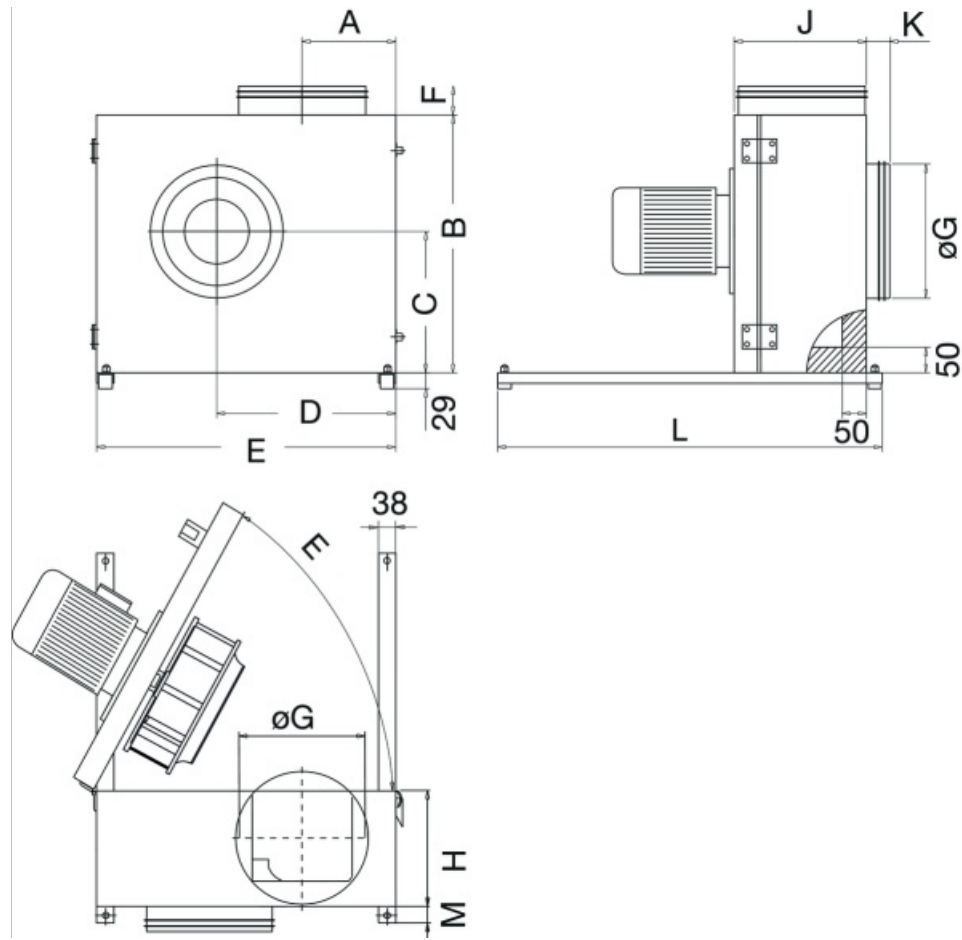
280D2	Hz	Celk.	125	250	500	1k	2k	4k	8k
LwA Sání	dB(A)	86	80	78	74	71	69	65	61
LwA Výtlač	dB(A)	88	82	80	76	73	71	67	61
LwA Okolí	dB(A)	67	61	59	55	52	50	46	42

Podmínky během měření: $q_v = 0,42 \text{ m}^3/\text{s}$, $P_s = 800 \text{ Pa}$

4-pol

2-pol

Rozměry

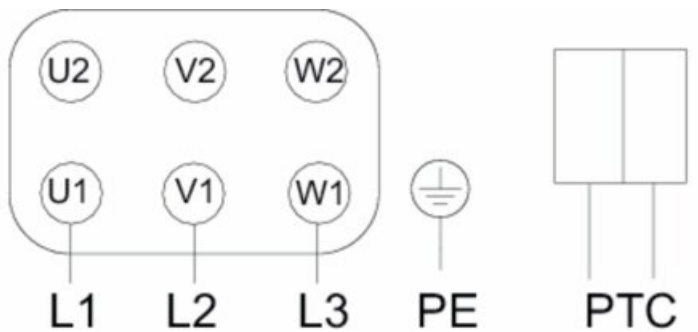


	A	B	C	D	E	F	$\varnothing G$	H	J	K	L	M
KBR/F 280	171,5	537	295	360	625	60	280	234	291	50	620	35

Schéma zapojení

Y 400V

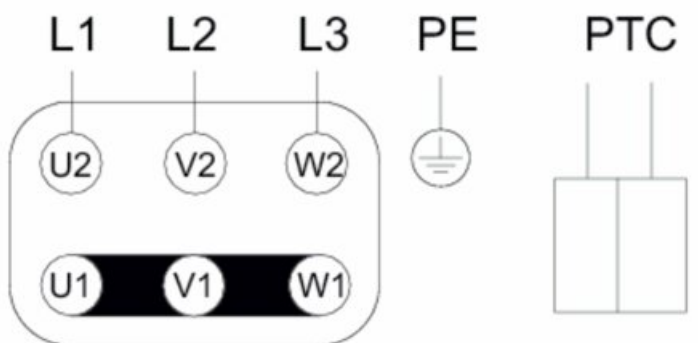
low speed



Dahlander

YY 400V

high speed



cir-dia_kbr d2_160511_en_001

Příslušenství

- EVH 315 (400°C) (8364)
- LRK(F) 315 (8316)
- RSA1(F) 315 (311346)
- RSA2(F) 315 (311348)
- WSD-2 KBT/KBR (2729)
- ALS - KBR (2727)
- FRQS-4A V2 (36231)
- REV 5POL/05 (33979)
- RSA1,5(F) 315 (311347)
- U-EK 230E (30199)
- REV-5POL/05 EMC (34549)
- WBK 225/280 KBR (2720)

Dokumenty

- Installation, Operation and Maintenance instruction_005
- 2797_CPR_719672.PDF
- eu_declaration_of_conformity_smoke_extract_fans_en_003.pdf
- Shoda_KBR_F_2012.pdf