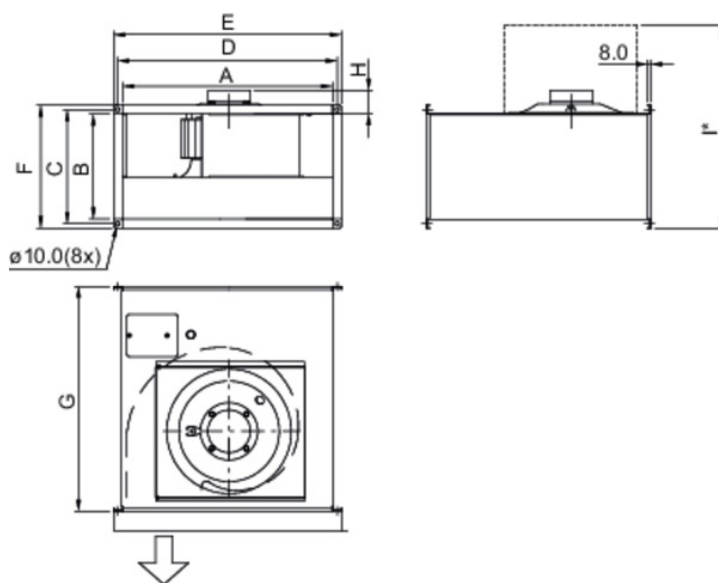




Technické parametry

Nominální údaje	
Napětí (jmenovité)	400 V
Frekvence	50 Hz
Fáze	3~
Příkon (W)	289 W
Proud	0,519 A
Otáčky ventilátoru	1.303 ot/min.
Průtok vzduchu	max 1.325 m ³ /h
Min. statická tlaková ztráta	0 Pa
Maximální teplota média	max 63 °C
Max. teplota média při regulaci otáček	63 °C
Hlukové údaje	
Hladina akustického tlaku ve 3 m (20m ² Sabin)	52 dB(A)
Ochrana/Klasifikace	
Třída krytí, motor	IP44
Třída izolace	B
Údaje dle ErP	
Splňuje požadavky ErP:	ErP 2018
Rozměry a hmotnosti	
Rozměr potrubí, sání (výška x šířka)	200 x 400 mm
Rozměr potrubí, výtlak (výška x šířka)	200 x 400 mm
Hmotnost	12,5 kg
Ostatní	
Typ přípojovacího potrubí	Čtyřhranný
Typ motoru	AC

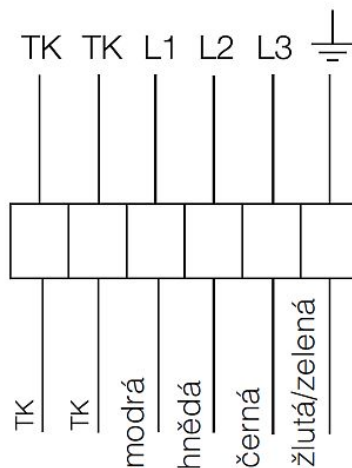
Rozměry



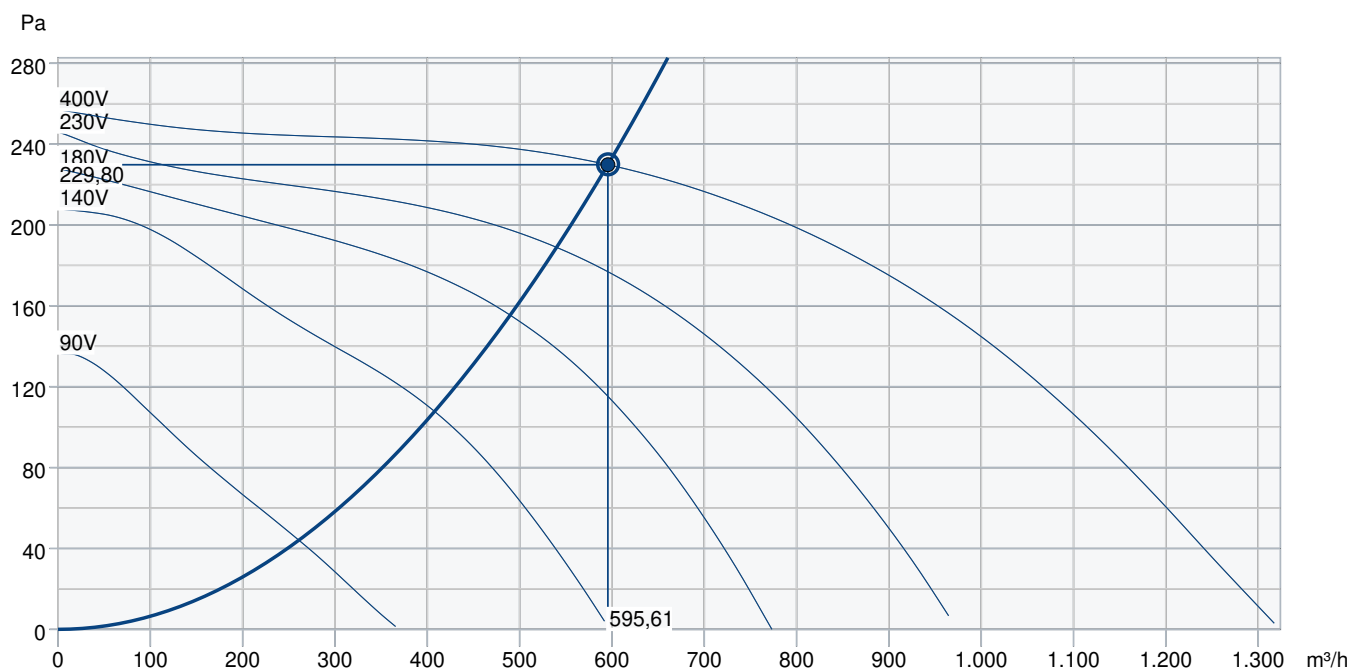
	A	B	C	D	E	F	G	H	I*
KT 40-20	398	198	220	420	440	240	502	32	530
KT 50-25	498	248	270	520	540	290	532	68	610
KT 50-30	498	298	320	520	540	340	562	68	695
KT 60-30	598	298	320	620	640	340	642	89	715
KT 60-35	598	348	370	620	640	390	717	92	805
KT 70-40-4	698	398	420	720	740	440	787	92	900
KT 70-40-6/8	698	398	420	720	740	440	787	92	900
KT 80-50	798	497	520	820	840	540	880	113	1090
KT 100-50	998	497	520	1020	1040	540	980	113	1140

I* = Rozměr při plně otevřených dvířkách

400V 3~



Výkonová křivka



Základní data

Požadovaný průtok vzduchu	596 m³/h
Požadovaný statický tlak	230 Pa
Průtok vzduchu	596 m³/h
Pracovní statický tlak	230 Pa
Hustota vzduchu	1,204 kg/m³
Výkon	126,2 W
Pracovní otáčky - normální úroveň	1.434 ot/min
Proud	0,40 A
SFP	0,763 kW/m³/s
Řídicí napětí	400,0 V
Napájecí napětí	400 V

Hladina akustického výkonu		63	125	250	500	1k	2k	4k	8k	Celkem
Vstup	dB(A)	58	68	65	60	57	56	54	48	71
Výstup	dB(A)	55	64	68	64	66	63	60	54	73
Okolí	dB(A)	35	47	58	52	50	45	41	36	60
Hladina akustického tlaku v 3m (20 m² Sabine)	dB(A)	-	-	-	-	-	-	-	-	53
Hladina akustického tlaku ve 3m volného prostoru	dB(A)	-	-	-	-	-	-	-	-	39

Příslušenství

Příslušenství

DS 40-20 (1539)

FRQS-4A V2 (36231)

RTRD 2 (5941)

S-DT 16 - new (161206)

CO2RT-DR (6993)

IR-24-P (6995)

VBR 40-20-4 (5471)

LDR 40-20 (5069)

RB 40-20/15-1 (9628)

RBM 40-20 9KW 400V/3 (5450)

HR-S (286251)

RK SYS-400x200-S (43652)

FRQ5S-4A+LED V2 (36233)

REV-5POL/07 (33980)

RTRDU 2 (5945)

S-DT 16E - new (161207)

DTV 500A (96807)

RT 0-30 (5151)

DXRE 40-20-3-2.5 (7951)

PGK 40-20-3-2,0 (6604)

RB 40-20/9-1 (9627)

VBR 40-20-2 (5463)

RK SYS-400x200-R (43643)

RKT SYS-400x200-S (43629)

Dokumenty

INSTALLATION_OPERATION_AND_MAINTENANCE_INSTRUCTION_KE_KT_RS_RSI_CZ_002.PDF

Návod_KE_KT_2014.pdf

COMMISSIONING_RECORD_FANS_EN.PDF