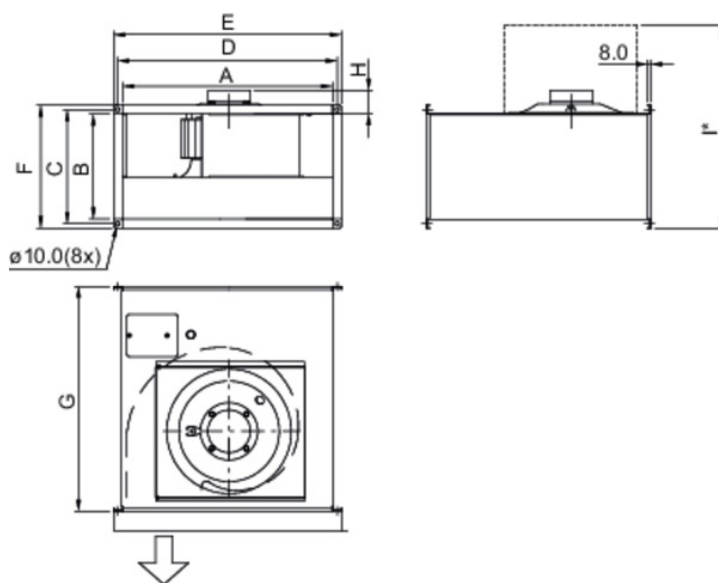




Technické parametry

Nominální údaje	
Napětí (jmenovité)	400 V
Frekvence	50 Hz
Fáze	3~
Příkon (W)	1.619 W
Proud	2,71 A
Otáčky ventilátoru	1.201 ot/min.
Průtok vzduchu	max 3.827 m ³ /h
Maximální teplota média	max 61 °C
Max. teplota média při regulaci otáček	61 °C
Hlukové údaje	
Hladina akustického tlaku ve 3 m (20m ² Sabin)	56 dB(A)
Ochrana/Klasifikace	
Třída krytí, motor	IP54
Třída izolace	F
Údaje dle ErP	
Splňuje požadavky ErP:	ErP 2018
Rozměry a hmotnosti	
Rozměr potrubí, sání (výška x šířka)	300 x 600 mm
Rozměr potrubí, výtlač (výška x šířka)	300 x 600 mm
Hmotnost	30,6 kg
Ostatní	
Typ motoru	AC

Rozměry



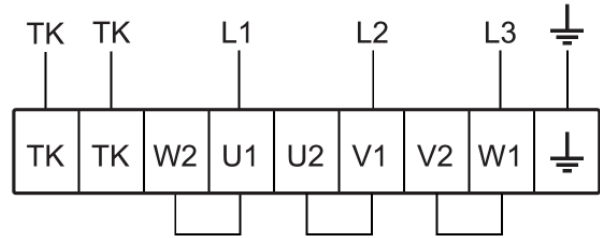
	A	B	C	D	E	F	G	H	I'
KT 40-20	398	198	220	420	440	240	502	32	530
KT 50-25	498	248	270	520	540	290	532	68	610
KT 50-30	498	298	320	520	540	340	562	68	695
KT 60-30	598	298	320	620	640	340	642	89	715
KT 60-35	598	348	370	620	640	390	717	92	805
KT 70-40-4	698	398	420	720	740	440	787	92	900
KT 70-40-6/8	698	398	420	720	740	440	787	92	900
KT 80-50	798	497	520	820	840	540	880	113	1090
KT 100-50	998	497	520	1020	1040	540	980	113	1140

I' = Rozměr při plně otevřených dvířkách

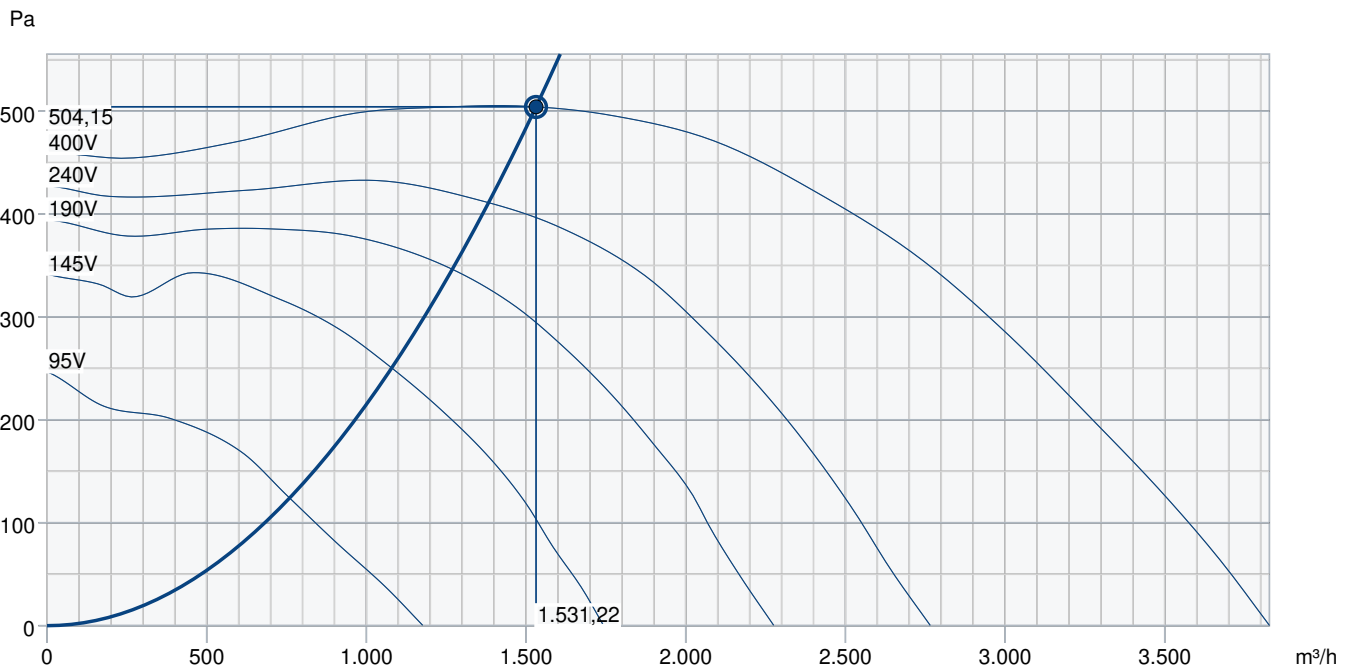
400V 3~



230V 3~



Výkonová křivka



Základní data										
Požadovaný průtok vzduchu										1.531 m³/h
Požadovaný statický tlak										504 Pa
Průtok vzduchu										1.531 m³/h
Pracovní statický tlak										504 Pa
Hustota vzduchu										1,204 kg/m³
Výkon										522,7 W
Pracovní otáčky - normální úroveň										1.422 ot/min
Proud										1,21 A
SFP										1,229 kW/m³/s
Řídicí napětí										400,0 V
Napájecí napětí										400 V
Hladina akustického výkonu		63	125	250	500	1k	2k	4k	8k	Celkem
Vstup	dB(A)	62	73	65	64	69	68	68	63	77
Výstup	dB(A)	61	73	68	71	73	72	72	65	80
Okolí	dB(A)	42	60	56	49	53	51	50	49	63
Hladina akustického tlaku v 3m (20 m² Sabine)	dB(A)	-	-	-	-	-	-	-	-	56
Hladina akustického tlaku ve 3m volného prostoru	dB(A)	-	-	-	-	-	-	-	-	42
Příslušenství										

Příslušenství

FRQ5S-4A+LED V2 (36233)

REV-5POL/07 (33980)

RTRDU 4 (5946)

S-DT 16E - new (161207)

DTV 500A (96807)

RT 0-30 (5151)

DXRE 60-30-3-2,5 (7955)

LDR 60-30 (5072)

RB 60-30/22-2 (9638)

RBM 60-30 27KW 400V/3 (5453)

VBR 60-30-4 (5474)

RK SYS-600x300-R (43646)

RKT SYS-600x300-S (43632)

FRQS-4A V2 (36231)

RTRD 4 (5942)

S-DT 16 - new (161206)

CO2RT-DR (6993)

IR-24-P (6995)

DS 60-30 (1547)

FFK/S 60-30 (307536)

PGK 60-30-3-2,0 (6610)

RB 60-30/34-2 (9641)

VBR 60-30-2 (5466)

HR-S (286251)

RK SYS-600x300-S (43655)

Dokumenty

INSTALLATION_OPERATION_AND_MAINTENANCE_INSTRUCTION_KE_KT_RS_RSI_CZ_002.PDF

Návod_KE_KT_2014.pdf

COMMISSIONING_RECORD_FANS_EN.PDF

Prohlášení o shodě_ventilatory_SE_2019.pdf