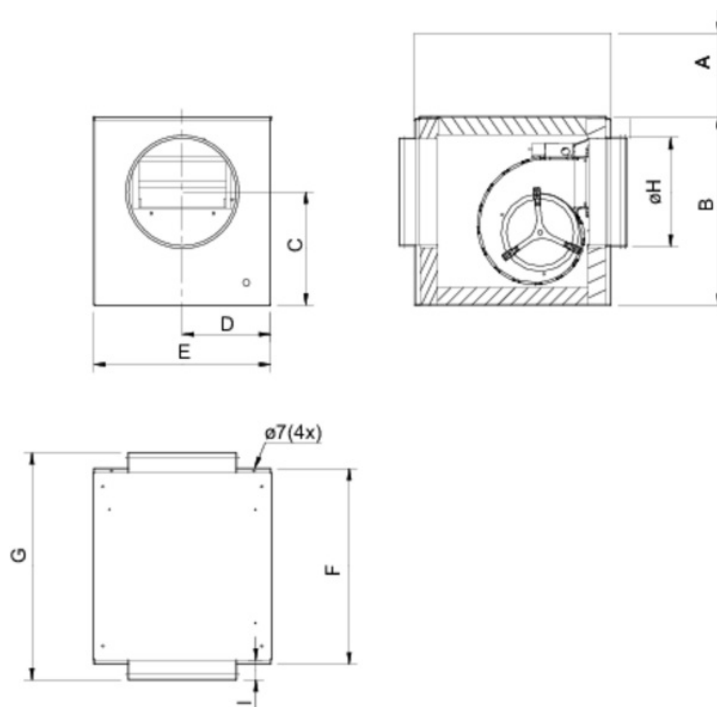




Technické parametry

Nominální údaje	
Napětí (jmenovité)	230 V
Frekvence	50 Hz
Fáze	1~
Příkon (W)	191 W
Proud	0,837 A
Otáčky ventilátoru	2.422 ot/min.
Průtok vzduchu	max 857 m ³ /h
Kapacita kondenzátoru	4 μF
Maximální teplota média	max 70 °C
Max. teplota média při regulaci otáček	70 °C
Hlukové údaje	
Hladina akustického tlaku ve 3 m (20m ² Sabin)	39 dB(A)
Ochrana/Klasifikace	
Třída krytí, motor	IP44
Třída izolace	F
Údaje dle ErP	
Energetická třída, základní jednotka	E
Energetická třída, jednotka s příslušenstvím	C
Spĺňuje požadavky ErP:	ErP 2016; ErP 2018
Rozměry a hmotnosti	
Rozměry potrubí; Kruhové, sání	200 mm
Rozměry potrubí; Kruhové, výtlač	200 mm
Hmotnost	13,88 kg
Ostatní	
Typ připojovacího potrubí	Kruhový
Typ motoru	AC

Rozměry

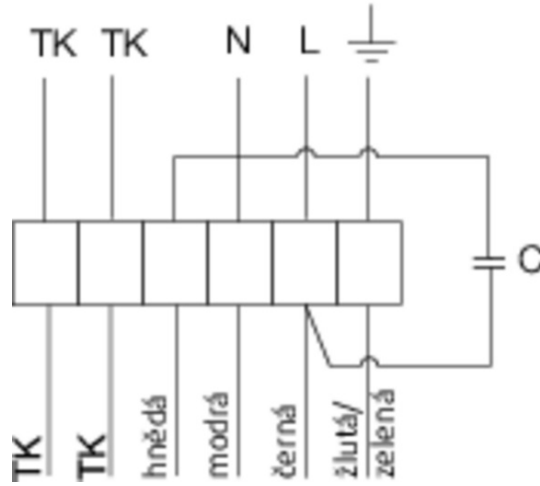


* = volný prostor

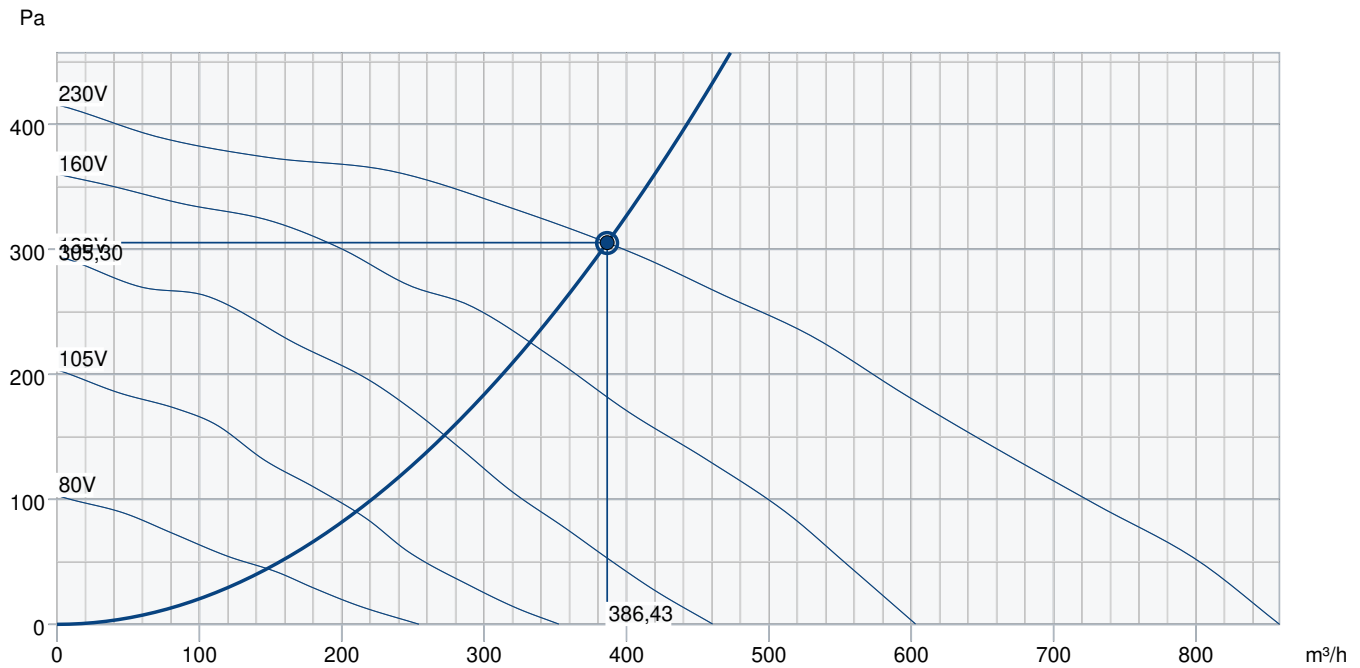
	A	B	C	D	E	F	G	ØH	I
KVK 200	340	345	191	193	395	395	440	200	20

Schéma zapojení

230V 1~



Výkonová křivka



Základní data

Požadovaný průtok vzduchu	386 m³/h
Požadovaný statický tlak	305 Pa
Průtok vzduchu	386 m³/h
Pracovní statický tlak	305 Pa
Hustota vzduchu	1,204 kg/m³
Výkon	142,8 W
Pracovní otáčky - normální úroveň	2.663 ot/min
Proud	0,59 A
SFP	1,331 kW/m³/s
Řídicí napětí	230,0 V
Napájecí napětí	230 V

Hladina akustického výkonu		63	125	250	500	1k	2k	4k	8k	Celkem
Vstup	dB(A)	56	59	57	53	45	47	41	38	63
Výstup	dB(A)	60	66	64	68	68	67	63	58	74
Okolí	dB(A)	34	36	41	41	36	39	33	25	47
Hladina akustického tlaku v 3m (20 m² Sabine)	dB(A)	-	-	-	-	-	-	-	-	40
Hladina akustického tlaku ve 3m volného prostoru	dB(A)	-	-	-	-	-	-	-	-	26

Příslušenství

Příslušenství

FFR/S 200 (307527)

FRQ5S-E-6A (37421)

REPT 6 (5698)

REU 1,5 (5004)

RTRE 1,5 (5008)

CO2RT-DR (6993)

IGK 200 (1633)

RT 0-30 (5151)

CB 200/2,1 230V/1 (5384)

CB 200/3,0 400V/2 (5294)

CBM 200/5,0KW 2f (5483)

CBMF 200-5,0 2f (12246)

FK 200 (1611)

LDC 200-900 (5195)

VBC 200-2 (5459)

FGR/S 200 (307578)

REE 1 (5314)

RETP 6 (32293)

REV 5POL/05 (33979)

SG 200 (5609)

FRQS-E-6A (37419)

IR-24-P (6995)

VBF 200 (1732)

CB 200/3,0 230V/1 (5370)

CB 200/5,0 400V/2 (5371)

CBMF 200-3,0 1f (12245)

CWK 200-3-2,5 (30023)

LDC 200-600 (5194)

RSK 200 (5602)

VBC 200-3 (9841)

Dokumenty

INSTALLATION_OPERATION_AND_MAINTENANCE_INSTRUCTION_KV_DUO_KVK_DUO_KVK_003_CZ.PDF

Návod_KVK_2011.pdf

Semko Certificate KVK 1116708.pdf

COMMISSIONING_RECCORD_FANS_EN.PDF