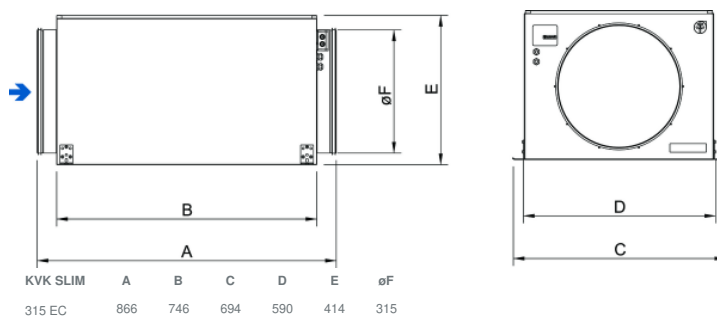


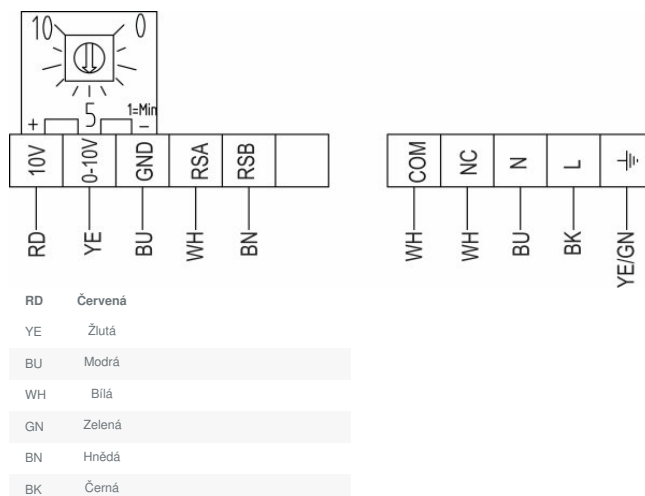
## Technické parametry

Nominální údaje	
Napětí (jmenovité)	230 V
Frekvence	60; 50 Hz
Fáze	1~
Příkon (W)	533 W
Proud	2,34 A
Otáčky ventilátoru	2.400 ot/min.
Průtok vzduchu	max 3.056 m <sup>3</sup> /h
Maximální teplota média	max 60 °C
Max. teplota média při regulaci otáček	60 °C
Hlukové údaje	
Hladina akustického tlaku ve 3 m (20m <sup>2</sup> Sabin)	61 dB(A)
Ochrana/Klasifikace	
Třída krytí, motor	IP55
Třída izolace	F
Údaje dle ErP	
Splňuje požadavky ErP:	ErP 2018
Rozměry a hmotnosti	
Rozměry potrubí; Kruhové, sání	315 mm
Rozměry potrubí; Kruhové, výtlak	315 mm
Hmotnost	29,333 kg
Ostatní	
Typ připojovacího potrubí	Kruhový
Typ motoru	EC

## Rozměry

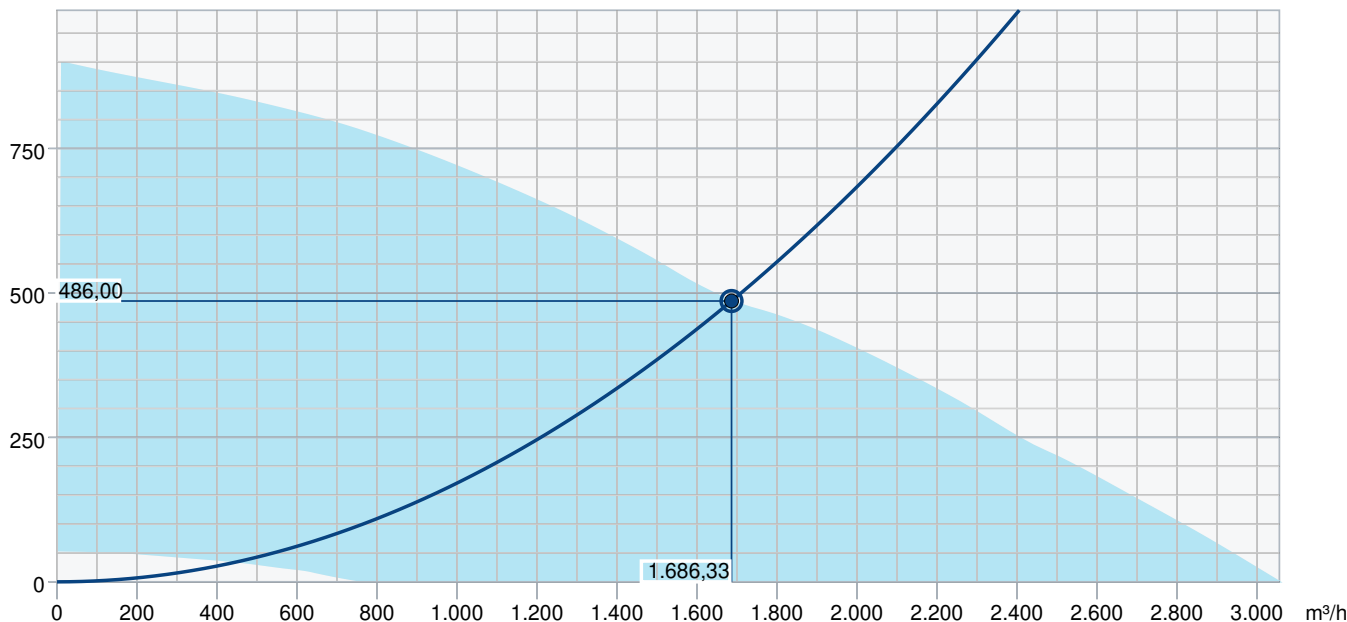


## Schéma zapojení



# Výkonová křivka

Pa



## Základní data

Požadovaný průtok vzduchu	1.686 m³/h
Požadovaný statický tlak	486 Pa
Průtok vzduchu	1.686 m³/h
Pracovní statický tlak	486 Pa
Hustota vzduchu	1,204 kg/m³
Výkon	515,1 W
Pracovní otáčky - normální úroveň	2.289 ot/min
Proud	2,30 A
SFP	1,100 kW/m³/s
Řídicí napětí	10,0 V
Napájecí napětí	230 V

Hladina akustického výkonu		63	125	250	500	1k	2k	4k	8k	Celkem
Vstup	dB(A)	63	68	78	70	67	65	61	55	80
Výstup	dB(A)	60	72	78	71	71	68	62	54	80
Okolí	dB(A)	44	51	67	59	55	47	40	31	68
Hladina akustického tlaku v 3m (20 m² Sabine)	dB(A)	-	-	-	-	-	-	-	-	61
Hladina akustického tlaku ve 3m volného prostoru	dB(A)	-	-	-	-	-	-	-	-	47

## Příslušenství

CXE/AVC Modbus (37256)

EC-Basic-H (24807)

EC-Basic-U (24806)

EC-Vent rozvaděč (3115)

FGR/S 315 (307580)

MTP 20, on/off (310220)

PCA 1000D2 (76739)

S-SEC/FRQ (76738)

CB 315/6,0 400V/2 (5374)

IR-24-P (6995)

CB 315/12,0 400V/3 (5387)

CB 315/9,0 400V/3 (5375)

CBMF 315-9,0 3f (12354)

FK 315 (1613)

RSK 315 (5604)

VBC 315-3 (9844)

HR-S (286251)

EC-Basic-CO2/T (24808)

EC-Basic-T (24805)

EC-Vent ovladač (3018)

FFR/S 315 (307529)

MTP 10 (32731)

MTV 1/010 (30650)

REV 3POL/03 (33978)

SG 315 (5611)

CO2RT-DR (6993)

RT 0-30 (5151)

CB 315/3,0 230V/1 (5386)

CBM 315/9,0KW 3f (5485)

CWK 315-3-2,5 (30025)

LDC 315-900 (5197)

VBC 315-2 (5461)

VBF 315 (1734)

## Dokumenty

INSTALLATION\_OPERATION\_AND\_MAINTENANCE\_INSTRUCTION\_KV\_DUO\_KVK\_DUO\_KVK\_003\_CZ.PDF

MODBUS LITE V5.01 parameter specification.pdf

Návod\_KVK\_Slim\_Silent.pdf

COMMISSIONING\_RECCORD\_FANS\_EN.PDF

Prohlášení o shodě\_EC\_ventilátory\_SE\_2021.pdf