

Klapkový pohon pro ovládání klapek v technických zařízeních budov

- VZT klapka až do velikosti cca. 1 m<sup>2</sup>
- Krouticí moment motoru 5 Nm
- Jmenovité napětí AC/DC 24 V
- Řízení otevř.-zavř., 3bodové



### Technická data

<b>Elektrická data</b>	Jmenovité napětí	AC/DC 24 V
	Frekvence jmenovitého napětí	50/60 Hz
	Funkční rozsah	AC 19.2...28.8 V / DC 19.2...28.8 V
	Příkon za provozu	1 W
	Příkon v klidové poloze	0.2 W
	Příkon pro dimenzování vodičů	1.5 VA
	Připojení napájení/řízení	Kabel 1 m, 3 x 0.75 mm <sup>2</sup>
	Paralelní provoz	Ano (poznamenejte si údaje o výkonu)
<b>Funkční data</b>	Krouticí moment motoru	5 Nm
	Směr pohybu motoru	volitelný s přepínačem 0 (ccw rotation) / 1 (rotace cw)
	Ruční nastavení	s tlačítkem, lze uzamknout
	Pracovní úhel	Max. 95°
	Poznámka k pracovnímu úhlu	může být omezen z obou stran nastavitelnými mechanickými koncovými dorazy
	Doba přestavení motoru	150 s / 90°
	Hladina akustického výkonu motoru	35 dB(A)
	Mechanické rozhraní	Univerzální třmen 6...20 mm
	Ukazatel polohy	Mechanicky, nasaditelné
	<b>Bezpečnostní data</b>	Ochranná třída IEC/EN
Ochranná třída UL		UL Class 2 Supply
Stupeň krytí IEC/EN		IP54
Stupeň krytí NEMA/UL		NEMA 2
Kryt		UL Enclosure Type 2
EMC		CE dle 2014/30/EU
Certifikace IEC/EN		IEC/EN 60730-1 a IEC/EN 60730-2-14
Certifikace UL		cULus dle UL60730-1A, UL60730-2-14 a CAN/CSA E60730-1:02
Upozornění k certifikaci UL		Označení UL na pohonu závisí na místě výroby, zařízení je v každém případě kompatibilní s UL
Provozní režim		Typ 1
Jmenovité rázové napětí napájení/řízení		0.8 kV
Řízení stupně znečištění		3
Okolní teplota		-30...50°C
Skladovací teplota		-40...80°C
Vlhkost okolí		Max. 95% r.v., nekondenzační
Údržba		bezúdržbové
<b>Hmotnost</b>		Hmotnost

**Bezpečnostní pokyny**


- Zařízení nesmí být používáno mimo specifikovanou oblast použití, zejména ne v letadlech nebo v jiných dopravních prostředcích ve vzduchu.
- Venkovní aplikace: možné pouze v případě, že (mořská) voda, sníh, led, sluneční záření nebo agresivní plyny přímo nezasahují do pohonu a je zajištěno, že okolní podmínky zůstanou trvale v mezích dle technického listu.
- Instalaci smí provádět pouze vyškolené osoby. Během instalace musí být dodrženy všechny platné zákonné a lokální předpisy pro instalaci.
- Přístroj smí být otevřen pouze ve výrobním závodě. Neobsahuje žádné uživatelem vyměnitelné nebo opravitelné části.
- Kabely nesmí být z přístroje odstraněny.
- Pro výpočet potřebného krouticího momentu, musí být dodrženy specifikace poskytnuté výrobcem klapky týkající se průřezu, konstrukce, místa instalace a podmínek větrání.
- Přístroj obsahuje elektrické a elektronické součásti a nesmí být likvidován jako domovní odpad. Je třeba respektovat místní předpisy a aktuálně platnou legislativu.

**Vlastnosti výrobku**

<b>Snadná přímá montáž</b>	Snadná přímá montáž na hřídel klapky s univerzálním třmenem, spolu se zarážkou proti přetočení pro zbaránění přetáčení pohonu.
<b>Ruční ovládání</b>	Ruční ovládání pomocí tlačítka je možné (vyřazení převodu po dobu stisknutí tlačítka nebo uzamčení).
<b>Nastavitelný pracovní úhel</b>	Pracovní úhel je nastavitelný pomocí mechanických dorazů.
<b>Vysoká funkční bezpečnost</b>	Pohon je jistěn proti přetížení, nepotřebuje koncové spínače a automaticky se zastaví na koncových dorazech.

**Příslušenství**

<b>Elektrické příslušenství</b>	<b>Popis</b>	<b>Typ</b>
	Zpětnovazební potenciometr 10 kΩ nasaditelný	P10000A
	Zpětnovazební potenciometr 1 kΩ nasaditelný	P1000A
	Zpětnovazební potenciometr 140 Ω nasaditelný	P140A
	Zpětnovazební potenciometr 200 Ω nasaditelný	P200A
	Zpětnovazební potenciometr 2.8 kΩ nasaditelný	P2800A
	Zpětnovazební potenciometr 5 kΩ nasaditelný	P5000A
	Zpětnovazební potenciometr 500 Ω nasaditelný	P500A
	Pomocný spínač 1 x SPDT nasaditelný	S1A
	Pomocný spínač 2 x SPDT nasaditelný	S2A
<b>Mechanické příslušenství</b>	<b>Popis</b>	<b>Typ</b>
	Prodloužení hřídele 170 mm Ø10 mm pro hřídel klapky Ø 6...16 mm	AV6-20
	Jednostranný svěrný třmen, rozsah třmenu Ø6...20 mm, Balení 20 ks.	K-ELA
	Jednostranný svěrný třmen, rozsah třmenu Ø6...10 mm, Balení 20 ks.	K-ELA10
	Jednostranný svěrný třmen, rozsah třmenu Ø6...13 mm, Balení 20 ks.	K-ELA13
	Jednostranný svěrný třmen, rozsah třmenu Ø6...16 mm, Balení 20 ks.	K-ELA16
	Mechanismus proti přetočení 180 mm, Balení 20 ks.	Z-ARS180
	Ukazatel polohy, Balení 20 ks.	Z-PI
	Vložka pro tvarovanou hřídel 10x10 mm, Balení 20 ks.	ZF10-LMA
	Vložka pro tvarovanou hřídel 12x12 mm, Balení 20 ks.	ZF12-LMA
	Vložka pro tvarovanou hřídel 8x8 mm, Balení 20 ks.	ZF8-LMA
	Vložka pro tvarovanou hřídel 10x10 mm, s omezovačem úhlu otáčení a ukazatelem polohy, Balení 20 ks.	ZFRL10-LMA
	Vložka pro tvarovanou hřídel 12x12 mm, s omezovačem úhlu otáčení a ukazatelem polohy, Balení 20 ks.	ZFRL12-LMA
	Vložka pro tvarovanou hřídel 8x8 mm, s omezovačem úhlu otáčení a ukazatelem polohy, Balení 20 ks.	ZFRL8-LMA

**Elektrická instalace**

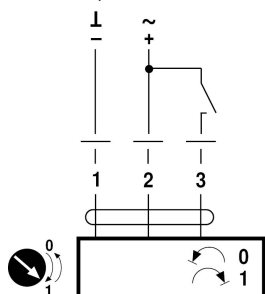
**Připojení přes oddělovací transformátor.**

**Paralelní připojení dalších pohonů je možné. Dbejte údajů o příkonech.**



**Schématá zapojení**

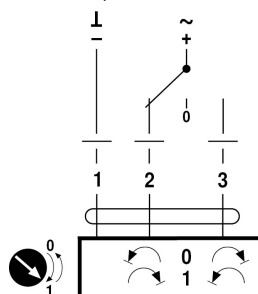
AC/DC 24 V, otevř./zavř.



**Barvy kabelu:**

- 1 = černý
- 2 = červený
- 3 = bílý

AC/DC 24 V, 3bodové

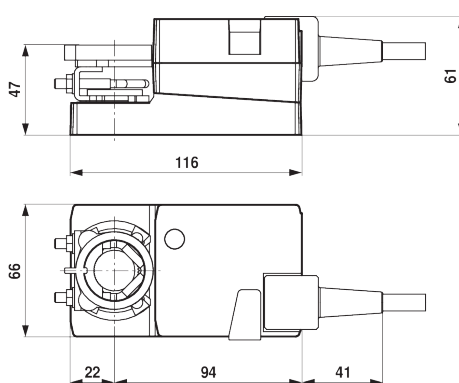


**Barvy kabelu:**

- 1 = černý
- 2 = červený
- 3 = bílý

**Rozměry**

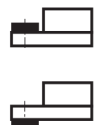
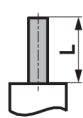
**Rozměrové schéma**



**Rozsah třmenu**

6...20	≥6	≤20

**Délka hřídele**



Min. 37