

- Krouticí moment motoru 5 Nm
- Jmenovité napětí AC/DC 24 V
- Řízení komunikace PP



Technická data

Elektrická data	Jmenovité napětí	AC/DC 24 V
	Frekvence jmenovitého napětí	50/60 Hz
	Funkční rozsah	AC 19.2...28.8 V / DC 21.6...28.8 V
	Příkon za provozu	1 W
	Příkon v klidové poloze	0.4 W
	Příkon pro dimenzování vodičů	2 VA
	Připojení napájení/řízení	Kabel 0.5 m s konektorem VST
	Paralelní provoz	Ne
Funkční data	Krouticí moment motoru	5 Nm
	Proměnná směru pohybu	Pro VRU...-BAC s Belimo Assistant App
	Ruční nastavení	s tlačítkem, lze uzamknout
	Doba přestavení motoru	120 s / 90°
	Proměnná rozsahu adaptačního nastavení	Spuštění na VRU...-BAC, stisknutím tlačítka Adaption nebo přes Belimo Assistant App
	Hladina akustického výkonu motoru	35 dB(A)
	Mechanické rozhraní	Univerzální třmen 6...20 mm
	Ukazatel polohy	Mechanicky, nasaditelné
Bezpečnostní data	Ochranná třída IEC/EN	III bezpečné velmi nízké napětí (SELV)
	Stupeň krytí IEC/EN	IP54
	EMC	CE dle 2014/30/EU
	Certifikace IEC/EN	IEC/EN 60730-1 a IEC/EN 60730-2-14
	Provozní režim	Typ 1
	Jmenovité rázové napětí napájení/řízení	0.8 kV
	Řízení stupně znečištění	3
	Okolní teplota	-30...50°C
	Skladovací teplota	-40...80°C
	Vlhkost okolí	Max. 95% r.v., nekondenzační
	Údržba	bezúdržbové
Hmotnost	Hmotnost	0.50 kg

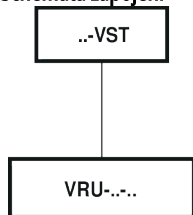
Bezpečnostní pokyny



- Zařízení nesmí být používáno mimo specifikovanou oblast použití, zejména ne v letadlech nebo v jiných dopravních prostředcích ve vzduchu.
- Venkovní aplikace: možné pouze v případě, že (mořská) voda, sníh, led, sluneční záření nebo agresivní plyny přímo nezasahují do zařízení a je zajištěno, že okolní podmínky zůstanou trvale v mezích dle technického listu.
- Instalaci smí provádět pouze vyškolené osoby. Během instalace musí být dodrženy všechny platné zákonné a lokální předpisy pro instalaci.
- Přístroj smí být otevřen pouze ve výrobním závodě. Neobsahuje žádné uživatelem vyměnitelné nebo opravitelné části.
- Kabely nesmí být z přístroje odstraněny.
- Samoadaptace je nezbytná v případě, že je systém uveden do provozu a poté dojde k nastavení pracovního úhlu (jednou stisknout tlačítko adaptace).
- Pro výpočet potřebného krouticího momentu, musí být dodrženy specifikace poskytnuté výrobcem klapky týkající se průřezu, konstrukce, místa instalace a podmínek větrání.
- Přístroj obsahuje elektrické a elektronické součásti a nesmí být likvidován jako domovní odpad. Je třeba respektovat místní předpisy a aktuálně platnou legislativu.

Příslušenství

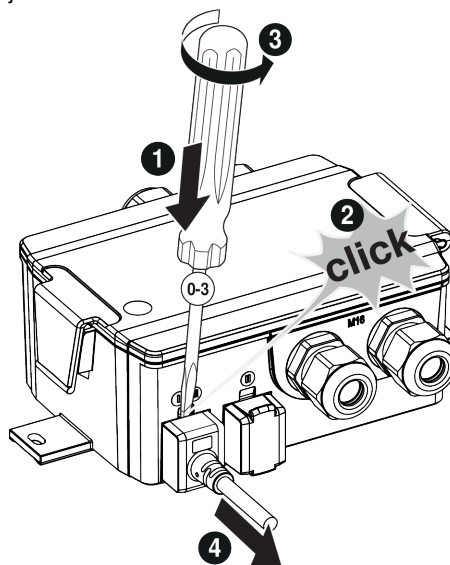
Elektrické příslušenství	Popis	Typ
	VAV-Universal - Regulátor průtoku / tlaku	VRU-D3-BAC
	VAV-Universal - Regulátor průtoku / tlaku	VRU-M1-BAC
	VAV-Universal - regulátor tlaku v místnosti	VRU-M1R-BAC

Elektrická instalace
Schémata zapojení


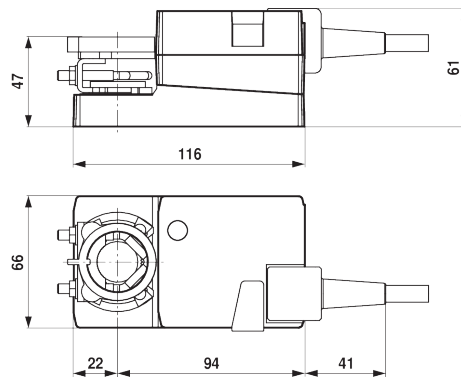
Konektorové připojení s předem připojeným kabelem

Upozornění ohledně instalace

- Montážní poloha** Odpojení kabelu pohonu:
 Připojovací kabel klapkového pohonu VST lze odpojit z regulátoru VRU pomocí šroubováku (size 0...3) jak je zobrazeno na obrázku.


Rozměry

Rozměrové schéma



Rozsah třmenu

